



Soviet Medium Tank T-34/76 Model 1943

03064-0389

© 2007 BY REVELL GmbH & CO. KG

PRINTED IN GERMANY



Soviet Medium Tank T-34/76 Model 1943

Der T-34 war zu Beginn des Russlandfeldzuges ein Schock für die deutschen Truppen. Völlig unerwartet hatte Russland einen Panzer konstruiert, der zu diesem Zeitpunkt jedem deutschen Panzer überlegen war. Er verband auf perfekte Weise Beweglichkeit mit Panzerungsschutz und Feuerkraft. Das Modell 1943 besaß eine 76,2 mm Kanone mit einem Munitionsvorrat von 100 Schuss. Die Formgebung mit vielen abgeschrägten Flächen erhöhte den Schutz der Panzerung und war richtungweisend für spätere Neubauten. Das Gewicht betrug 31 Tonnen und der Motor leistete 500 PS, die eine Geschwindigkeit von bis zu 58 km/h ermöglichten. Zum Glück für die deutschen Panzer wurde jedoch an einer veralteten Einsatztaktik festgehalten, der T-34 wurde zunächst nur zur Infanterieunterstützung eingesetzt. Wegen der räumlichen Enge im Turm verzichtete man zudem auf den Richtschützen, der Kommandant hatte zusätzlich zu seinen Führungsaufgaben, auch diese Arbeiten zu verrichten. Dies führte zu einer niedrigen Feuerrate und einem zögerlichen Vorgehen, auch hatten die eingesetzten Panzer untereinander keinen Funkkontakt. Trotz dieser Mängel konnten die Deutschen erst mit den Panzerentwicklungen Panther und Tiger ernsthaft gegen den T-34 angehen. Doch um weiterhin auf gleichem technischem Niveau zu bleiben entwickelten die Russen den T-34/76 weiter und es entstand der T-34/85.

Technische Daten:

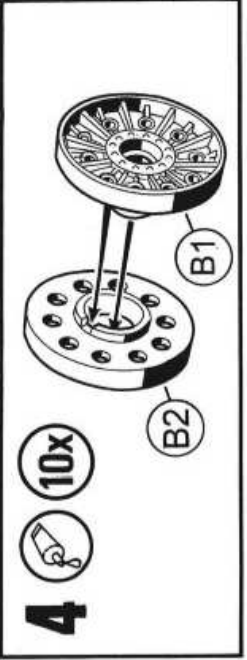
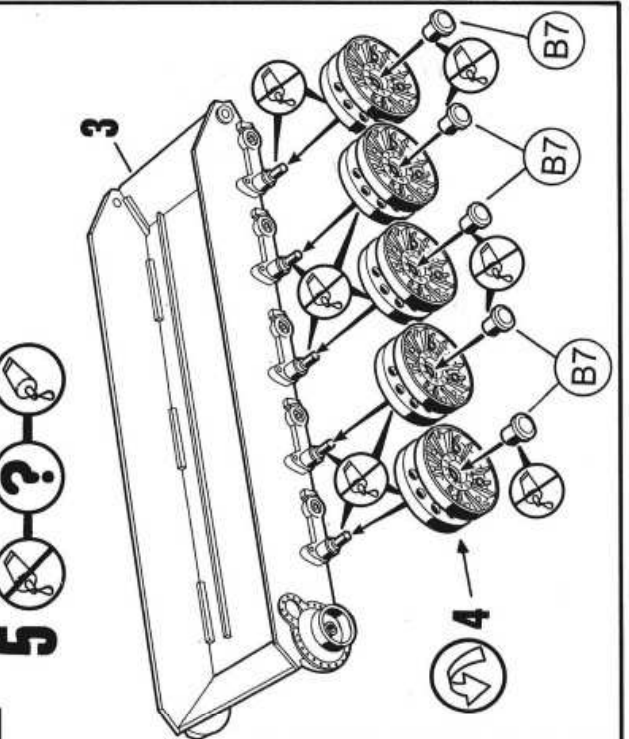
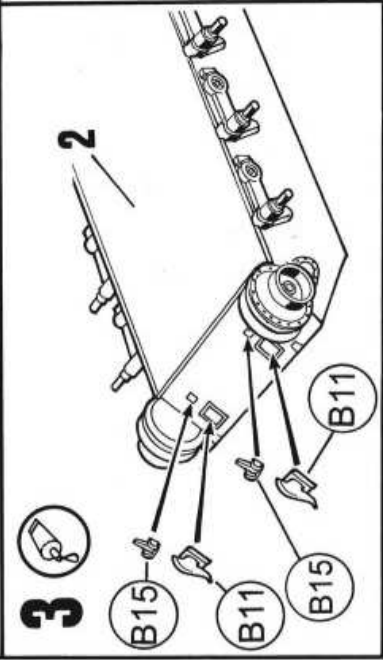
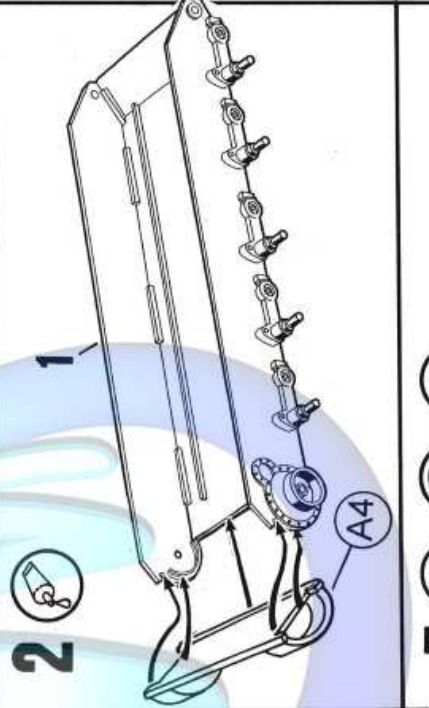
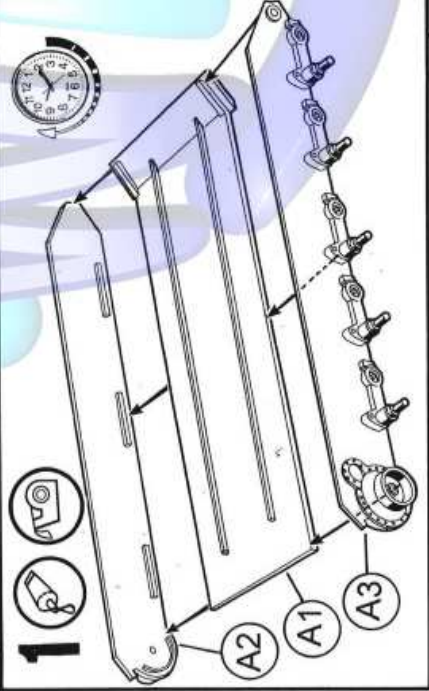
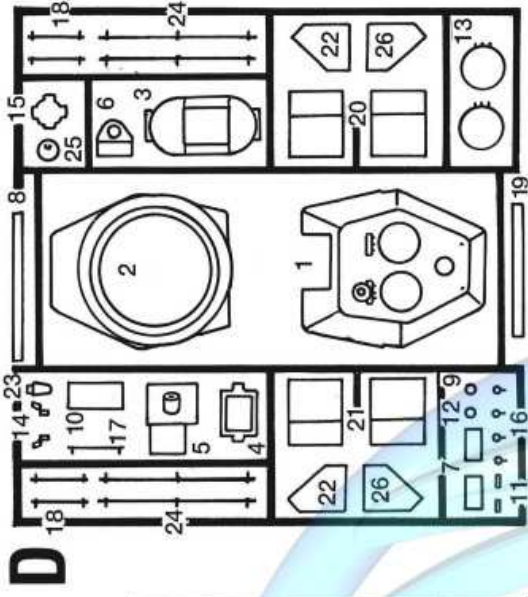
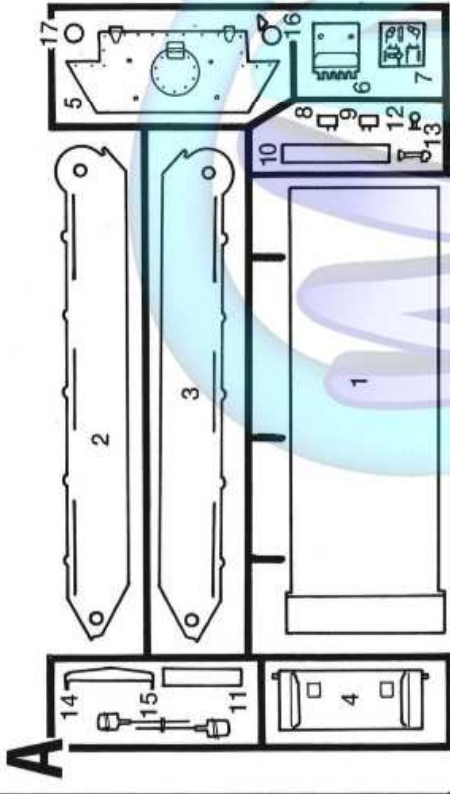
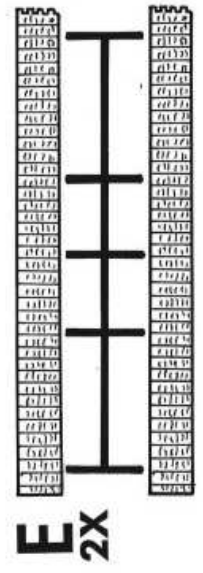
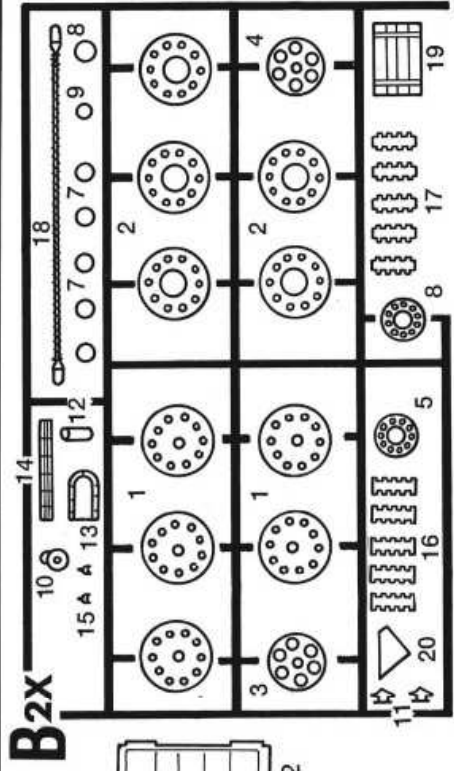
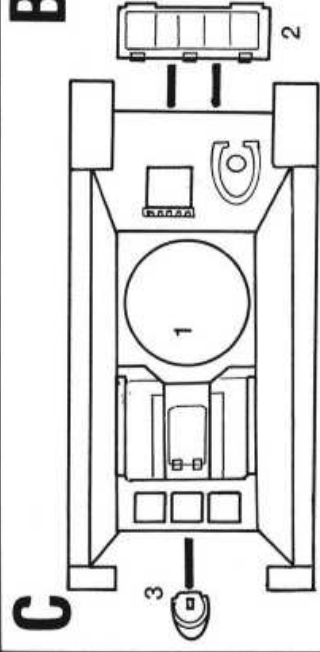
Gewicht: 31 Tonnen
Länge: 6,75 m
Bewaffnung: 76,2 mm F-34 mit 100 Schuss;
2DT-MGs
4 Mann
Besatzung: V12 Dieselmotor mit 500 PS
Motor:
Höchstgeschwindigkeit: 58 km/h

Soviet Medium Tank T-34/76 Model 1943

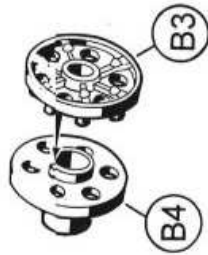
At the beginning of the Russian campaign the T-34 came as a shock to the German troops. Completely unexpectedly Russia had built a tank that was superior to all the contemporary German tanks. It perfectly combined manoeuvrability with armoured protection and fire power. The 1943 model had a 76.2 mm cannon with 100 rounds of ammunition. The shape with many sloping surfaces increased the protection of the armour plating and was the trailblazer for later innovations. It had a weight of 31 tonnes and the engine delivered 500 hp, giving it a maximum speed of 58 km/h. Fortunately for the German tanks, however, the Russians continued to apply outdated tactics and in the first instance the T-34 was only used for infantry support. Due to the narrow space in the turret there was no room for the gunner, so the commander had to take over this task in addition to his command duties. This led to a lower rate of fire and slow reactions, in addition to which there was no radio communication between the tanks. Despite these shortcomings the Germans were only able to seriously challenge the T-34 with the development of the Panther and Tiger tanks. Then to keep themselves at an equal technical level the Russians further developed the T-34/76 to create the T-34/85.

Technical data:

Weight: 31 tonnes
Length: 6.75 m
Armament: 76.2 mm F-34 with 100 rounds; 2 DT MGs
Crew: 4 men
Engine: 500 hp V12 diesel engine
Top speed: 58 km/h



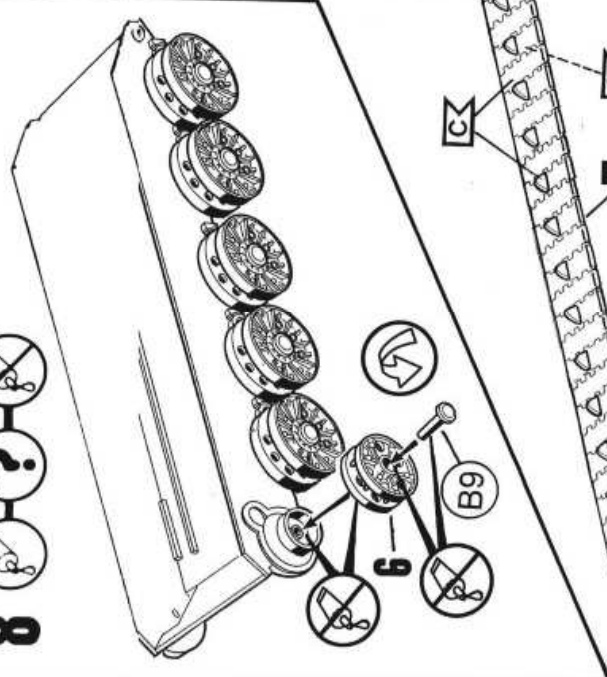
6  **2X**



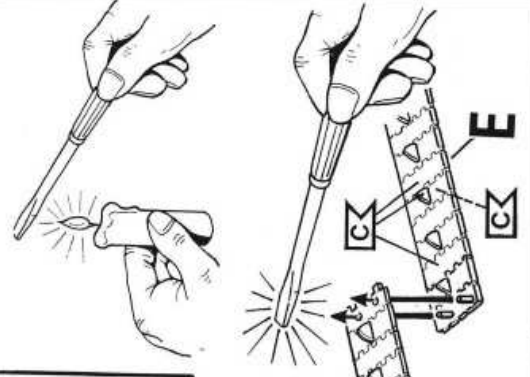
7  **2X**



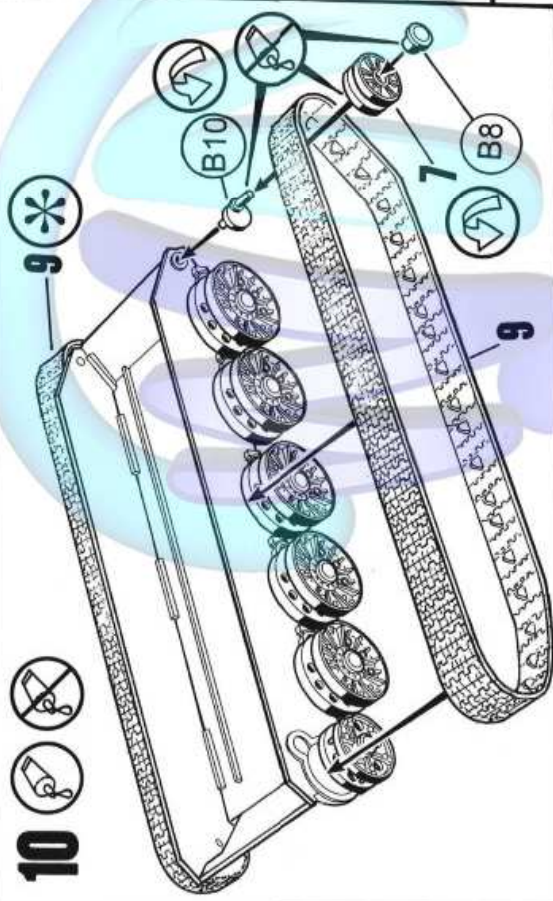
8   



9  **2X**



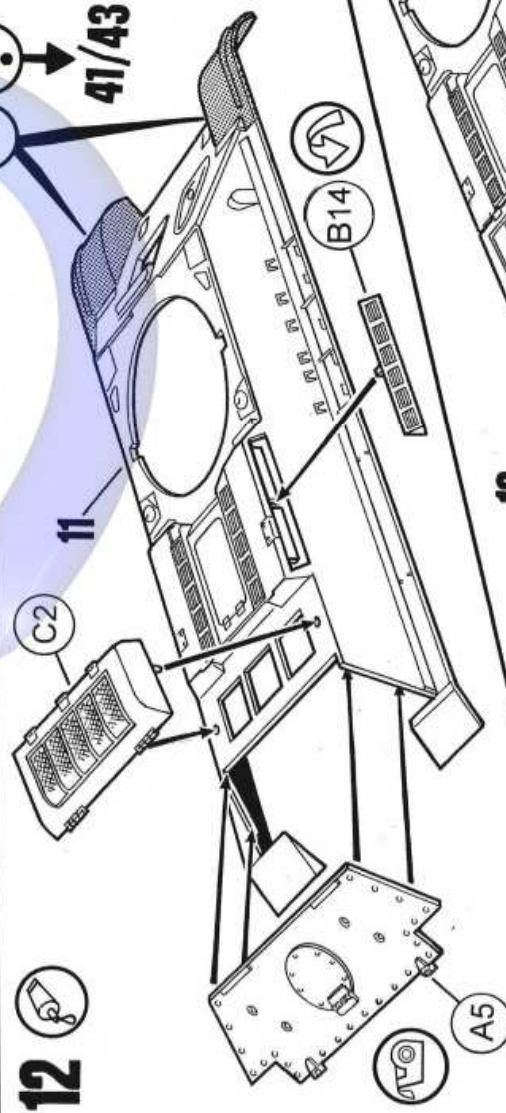
10  



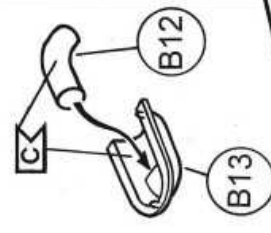
11 



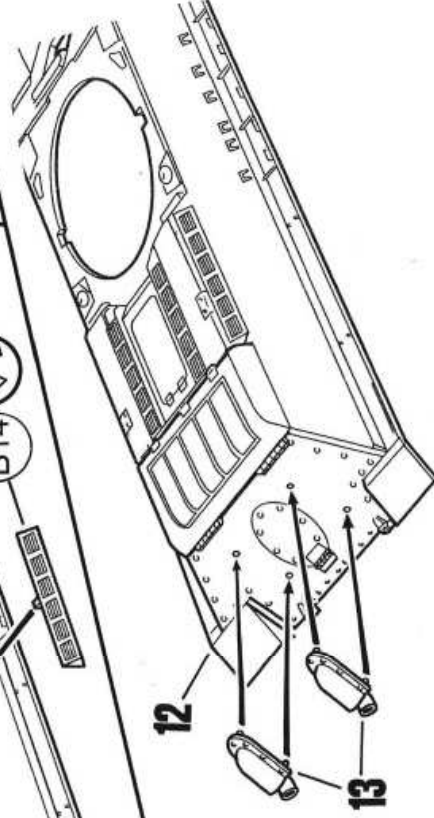
12 

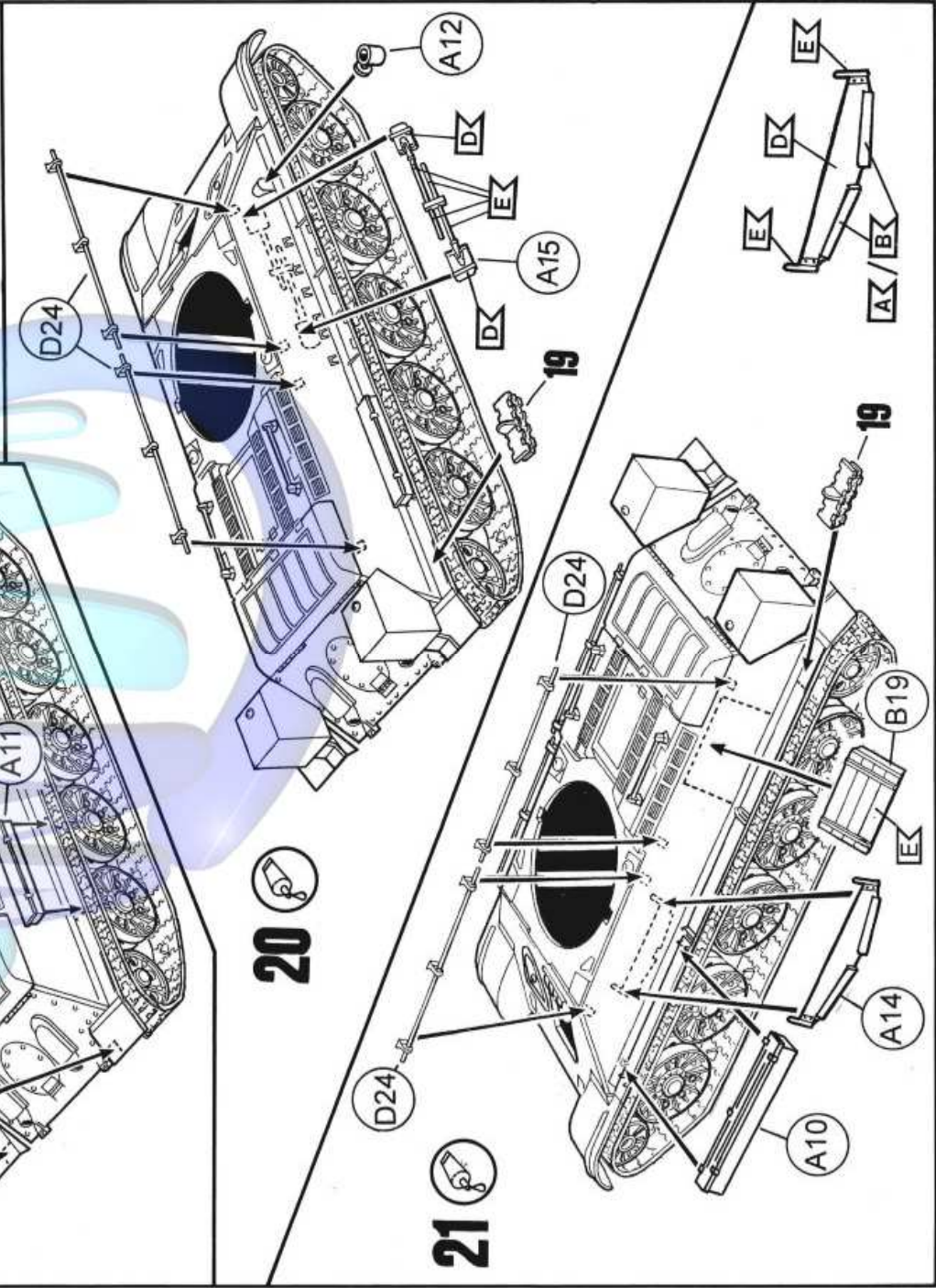
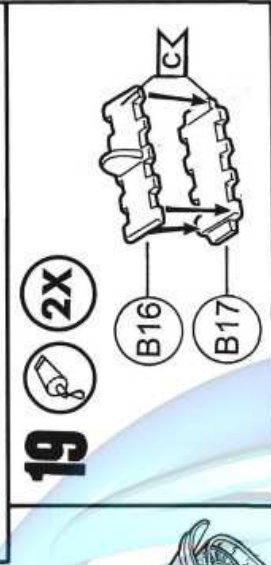
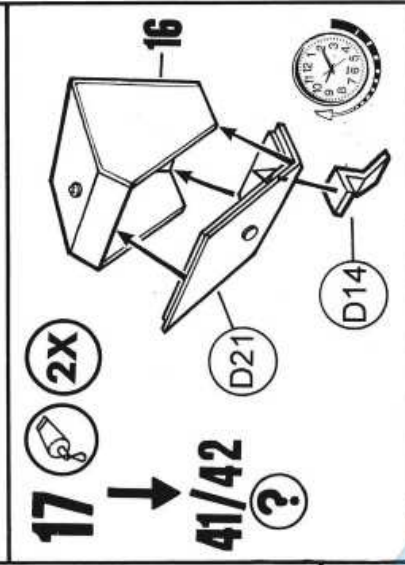
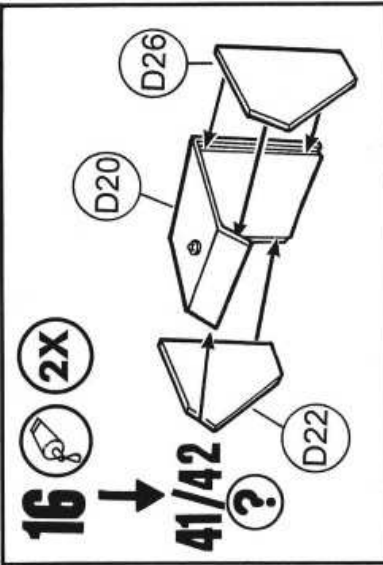
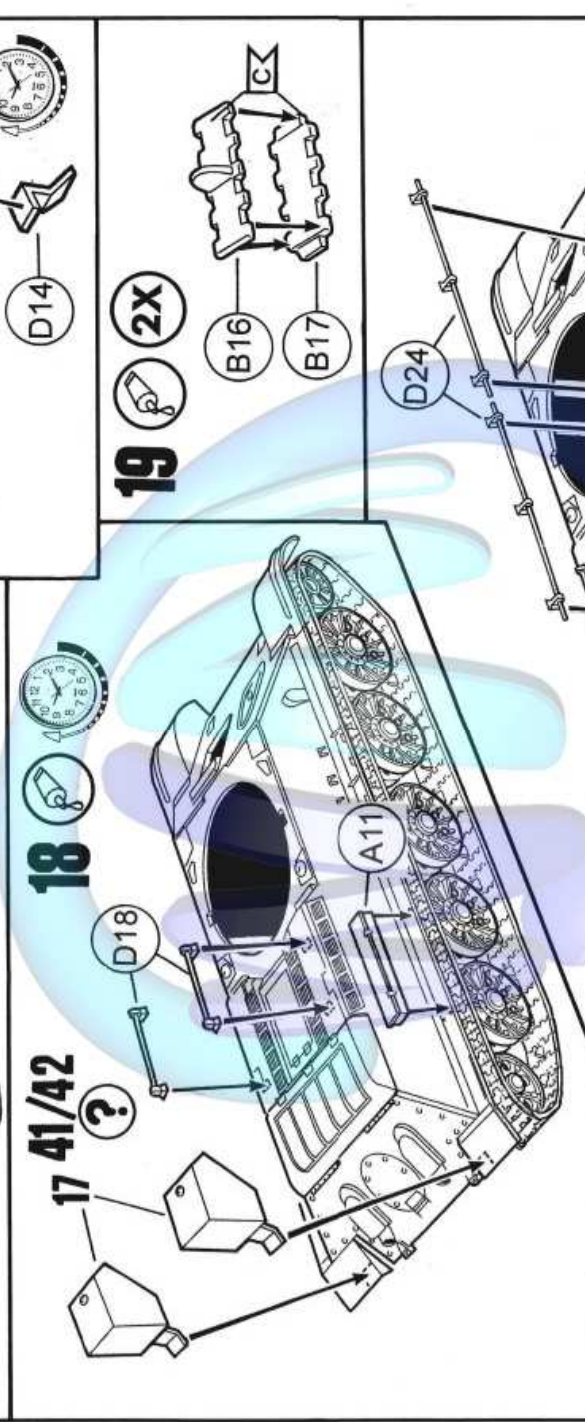
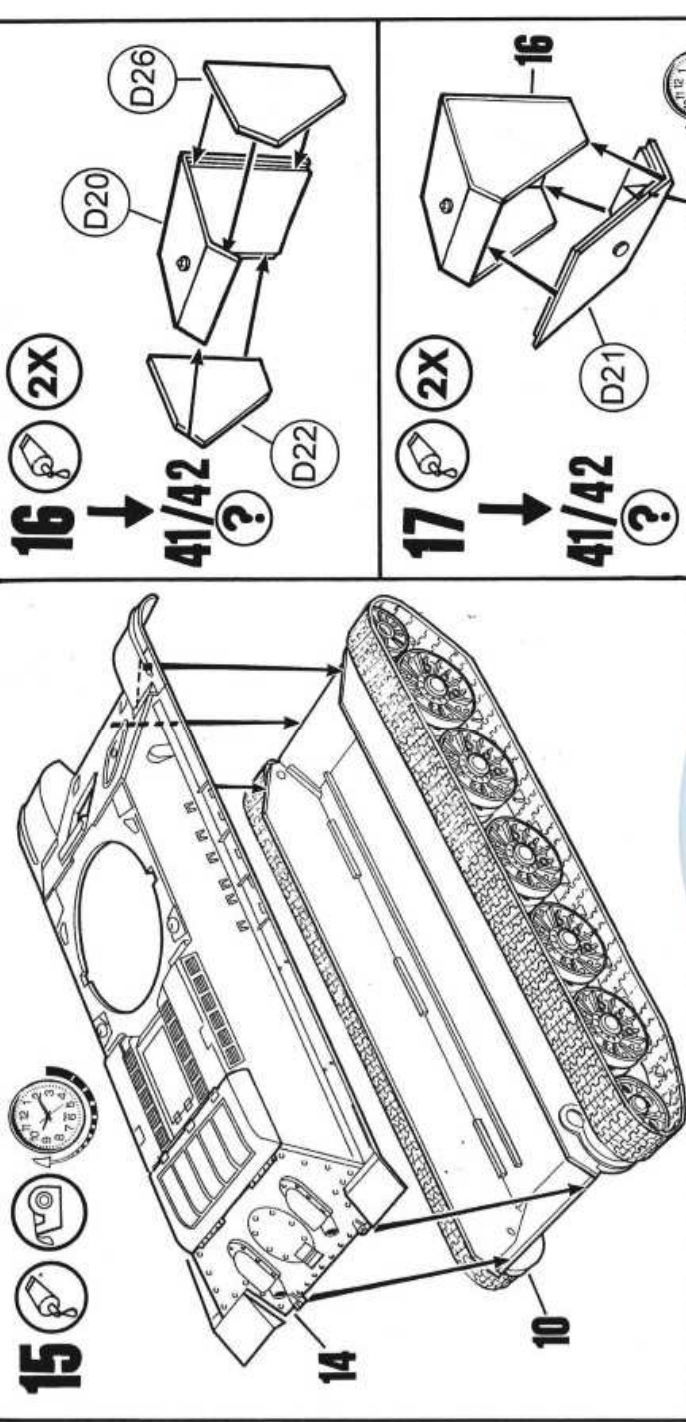


13  **2X**



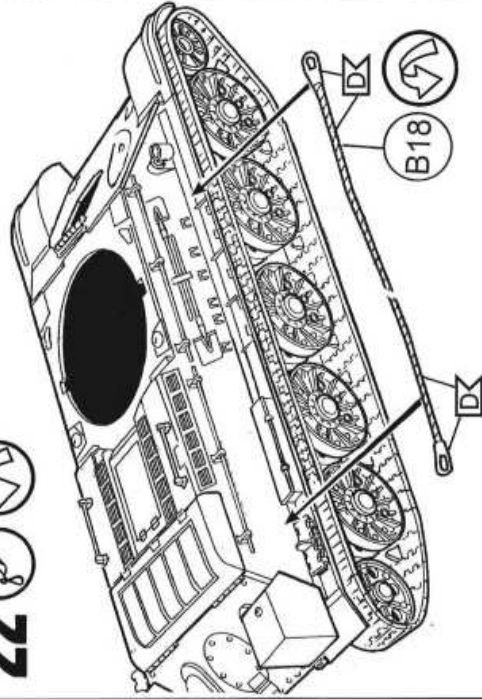
14 



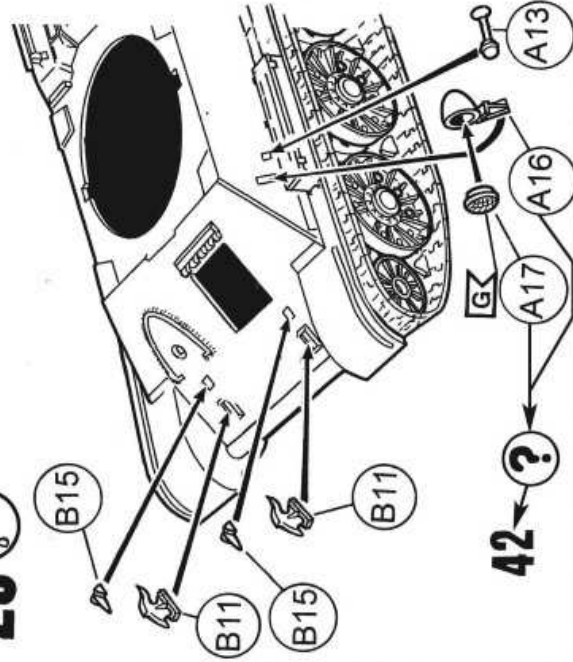




22



23



42



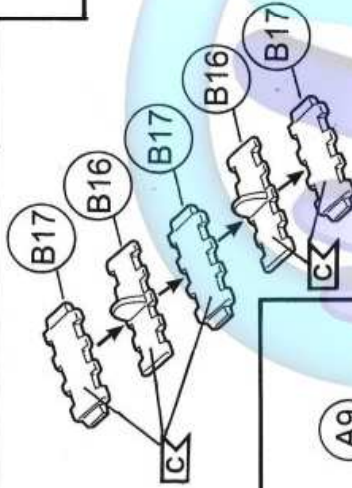
A17

A16

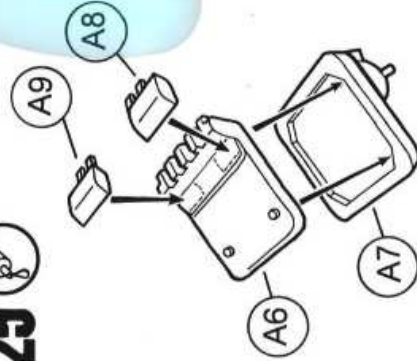
A13



24



25



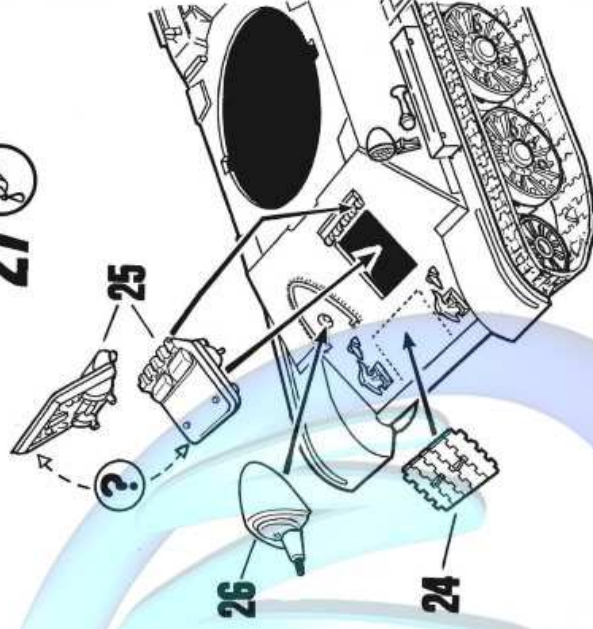
26



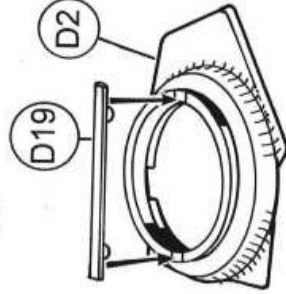
26



27



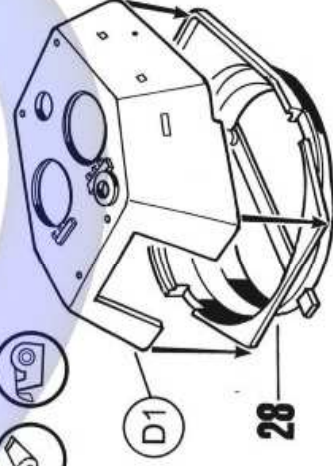
28



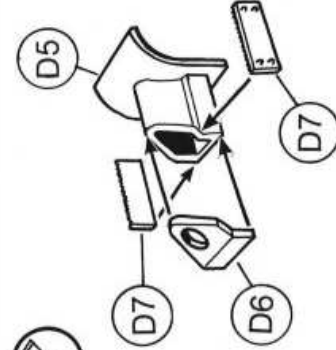
29



29

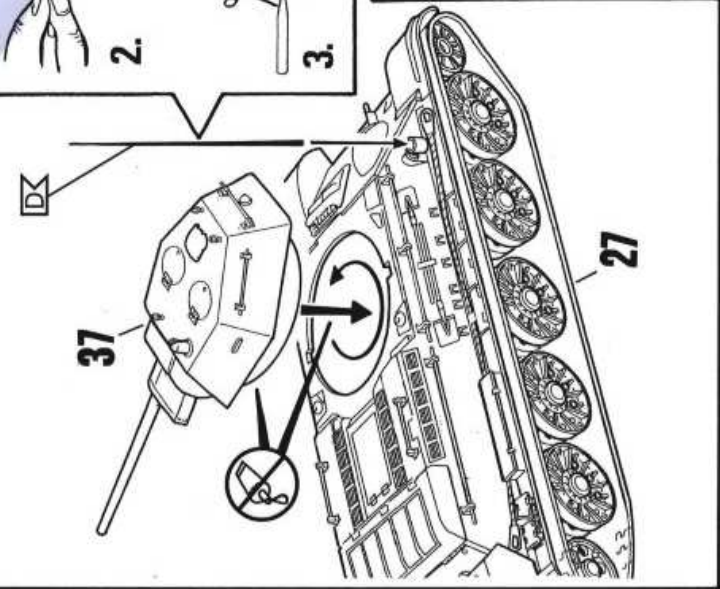
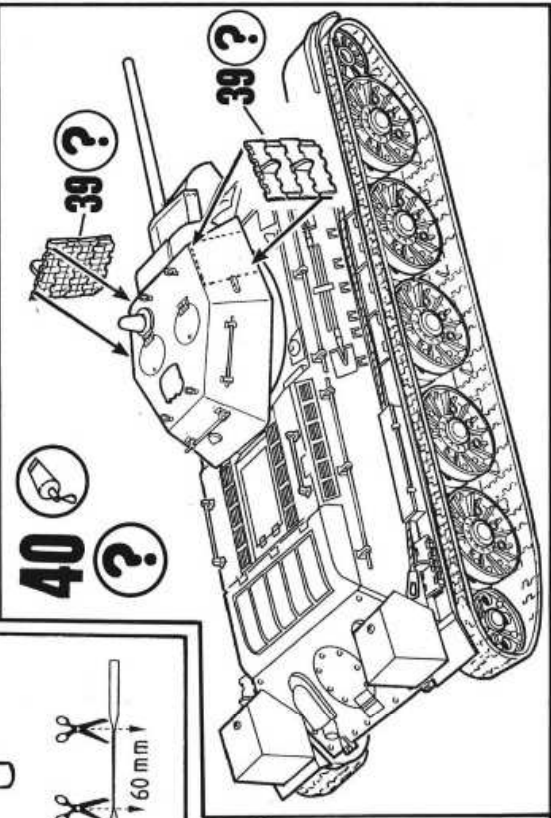
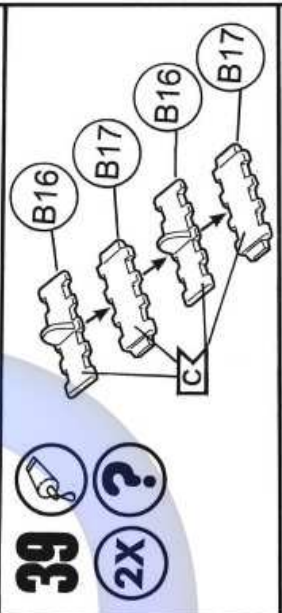
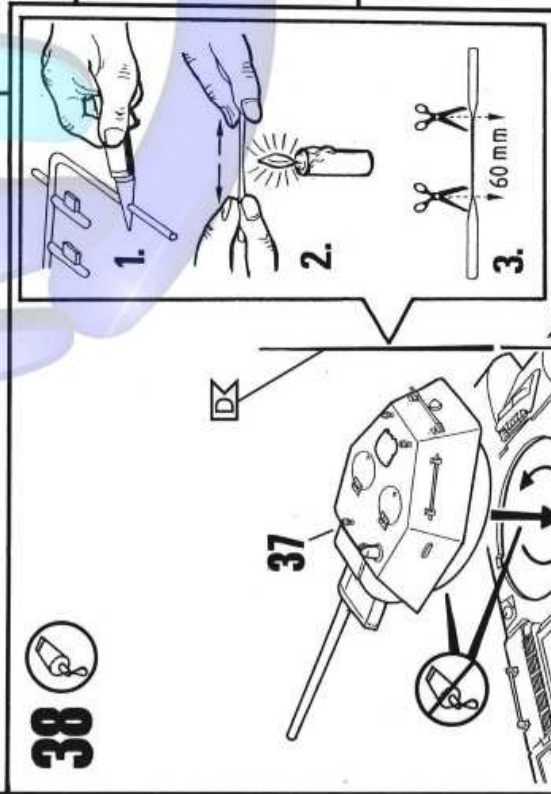
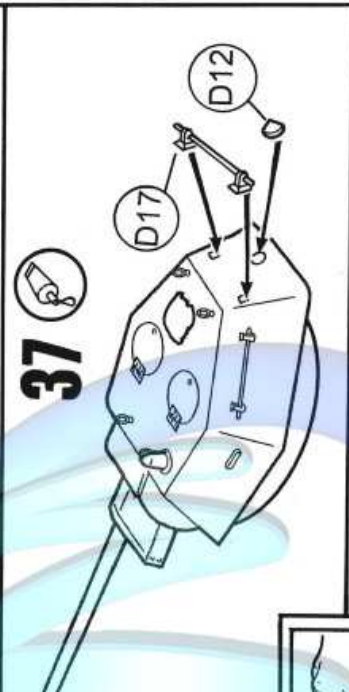
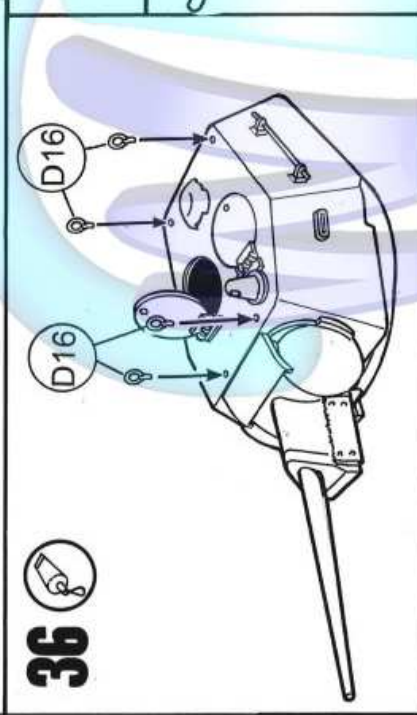
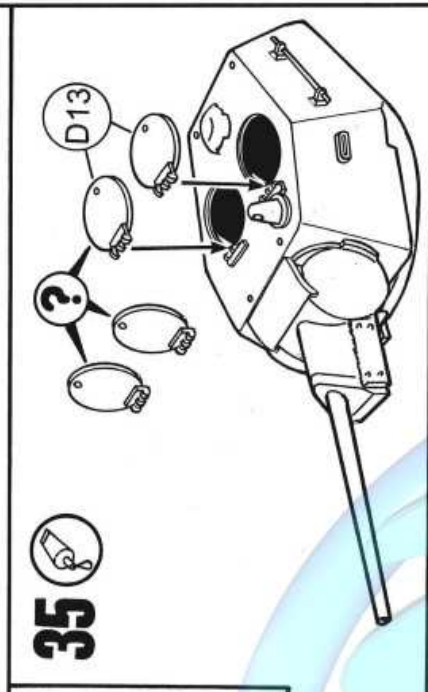
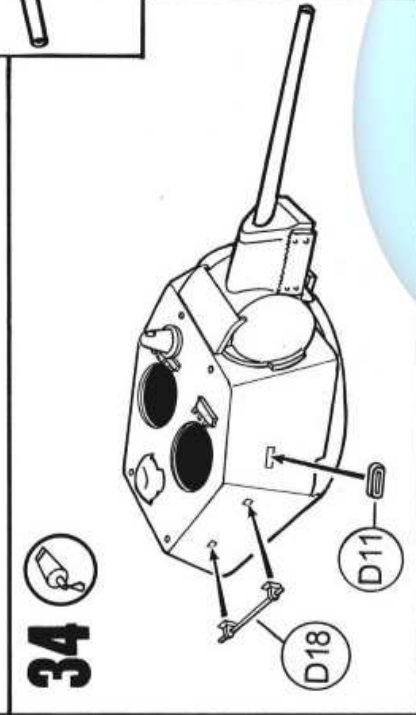
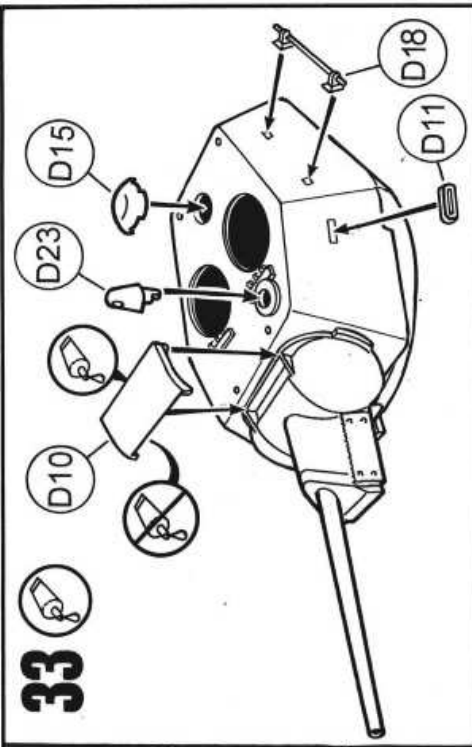
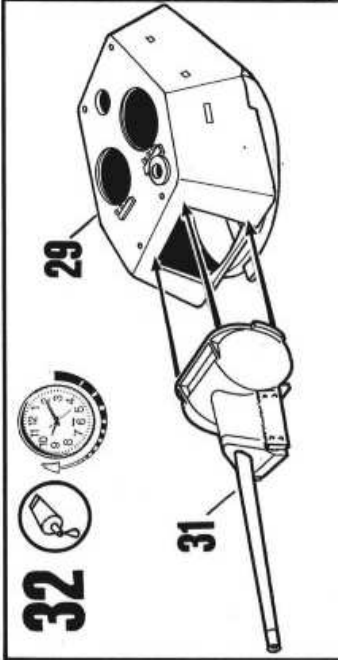


30



31



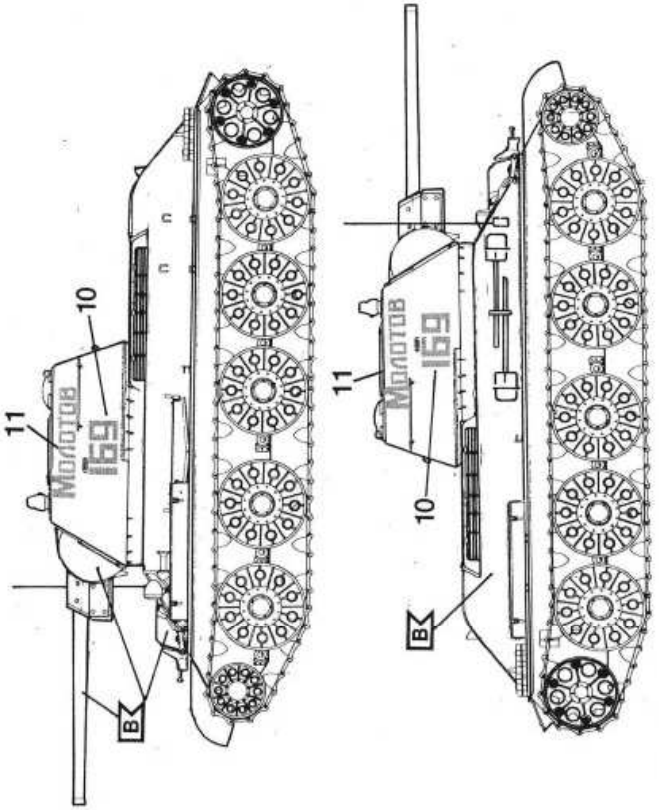


44



И16 И16	★ 106 • 106	И169	И169
СТАЛЛИНЕЦ	СТАЛЛИНЕЦ	МОЛОТОВ	МОЛОТОВ
★ ★	★ ★	★ ★	★ ★
ЛЕНИНГРАДСКИЙ	ЛЕНИНГРАДСКИЙ	КАРЛОВОСКИЙ	КАРЛОВОСКИЙ
КАРЛОВОСКИЙ	КАРЛОВОСКИЙ	КАРЛОВОСКИЙ	КАРЛОВОСКИЙ
КАРЛОВОСКИЙ	КАРЛОВОСКИЙ	КАРЛОВОСКИЙ	КАРЛОВОСКИЙ
КАРЛОВОСКИЙ	КАРЛОВОСКИЙ	КАРЛОВОСКИЙ	КАРЛОВОСКИЙ
КАРЛОВОСКИЙ	КАРЛОВОСКИЙ	КАРЛОВОСКИЙ	КАРЛОВОСКИЙ
КАРЛОВОСКИЙ	КАРЛОВОСКИЙ	КАРЛОВОСКИЙ	КАРЛОВОСКИЙ
КАРЛОВОСКИЙ	КАРЛОВОСКИЙ	КАРЛОВОСКИЙ	КАРЛОВОСКИЙ

106th Tank Brigade,
12th Tank Corps,
Western Front, 1942

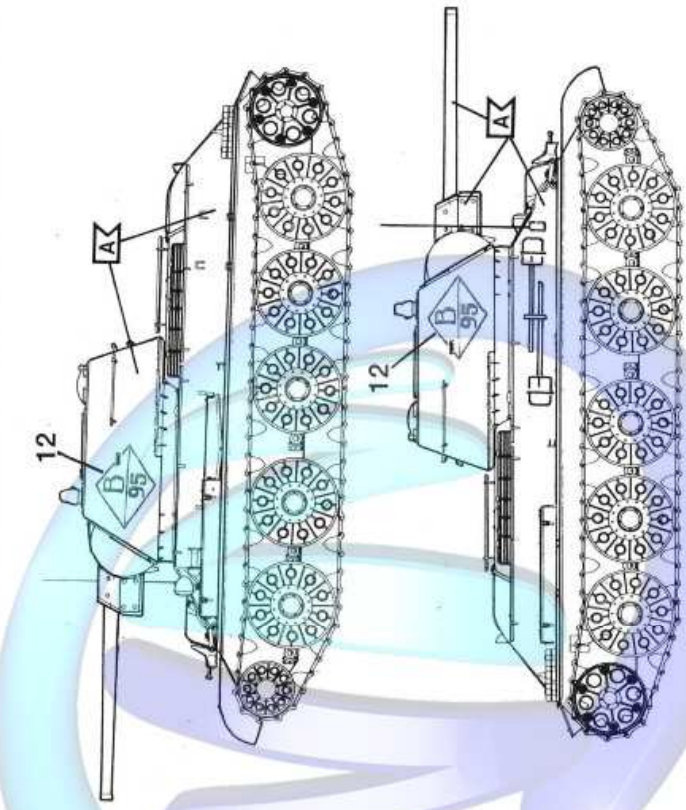


45



И16 И16	★ 106 • 106	И169	И169
СТАЛЛИНЕЦ	СТАЛЛИНЕЦ	МОЛОТОВ	МОЛОТОВ
★ ★	★ ★	★ ★	★ ★
ЛЕНИНГРАДСКИЙ	ЛЕНИНГРАДСКИЙ	КАРЛОВОСКИЙ	КАРЛОВОСКИЙ
КАРЛОВОСКИЙ	КАРЛОВОСКИЙ	КАРЛОВОСКИЙ	КАРЛОВОСКИЙ
КАРЛОВОСКИЙ	КАРЛОВОСКИЙ	КАРЛОВОСКИЙ	КАРЛОВОСКИЙ
КАРЛОВОСКИЙ	КАРЛОВОСКИЙ	КАРЛОВОСКИЙ	КАРЛОВОСКИЙ
КАРЛОВОСКИЙ	КАРЛОВОСКИЙ	КАРЛОВОСКИЙ	КАРЛОВОСКИЙ
КАРЛОВОСКИЙ	КАРЛОВОСКИЙ	КАРЛОВОСКИЙ	КАРЛОВОСКИЙ
КАРЛОВОСКИЙ	КАРЛОВОСКИЙ	КАРЛОВОСКИЙ	КАРЛОВОСКИЙ

unknown unit
Winter, 1942/43



46



И16 И16	★ 106 • 106	И169	И169
СТАЛЛИНЕЦ	СТАЛЛИНЕЦ	МОЛОТОВ	МОЛОТОВ
★ ★	★ ★	★ ★	★ ★
ЛЕНИНГРАДСКИЙ	ЛЕНИНГРАДСКИЙ	КАРЛОВОСКИЙ	КАРЛОВОСКИЙ
КАРЛОВОСКИЙ	КАРЛОВОСКИЙ	КАРЛОВОСКИЙ	КАРЛОВОСКИЙ
КАРЛОВОСКИЙ	КАРЛОВОСКИЙ	КАРЛОВОСКИЙ	КАРЛОВОСКИЙ
КАРЛОВОСКИЙ	КАРЛОВОСКИЙ	КАРЛОВОСКИЙ	КАРЛОВОСКИЙ
КАРЛОВОСКИЙ	КАРЛОВОСКИЙ	КАРЛОВОСКИЙ	КАРЛОВОСКИЙ
КАРЛОВОСКИЙ	КАРЛОВОСКИЙ	КАРЛОВОСКИЙ	КАРЛОВОСКИЙ
КАРЛОВОСКИЙ	КАРЛОВОСКИЙ	КАРЛОВОСКИЙ	КАРЛОВОСКИЙ

unknown unit,
north Caucasus, 1943

