

- ☞ Weitere Tipps und Tricks.
- ☞ Additional tips and tricks.
- ☞ Conseils et astuces supplémentaires.
- ☞ Andere tips en trucs.
- ☞ Ulteriori consigli e suggerimenti.
- ☞ Consejos y sugerencias adicionales.
- ☞ Mais dicas e truques.

- ☞ Flere tips og tricks.
- ☞ Flere tips og tricks.
- ☞ Ytterligare tips och tricks.
- ☞ Lisää vinkkejä ja niksejä.
- ☞ Дырык концы и хитрости.
- ☞ Dalsze wskazówki i sugestie.
- ☞ Dalgó tipy a rady.
- ☞ További ötletek és fogások.
- ☞ Dalsie tipy a triky.
- ☞ Alte sfaturi și trucuri.

- ☞ Други полезни савети и трикови.
- ☞ Nadaljnji nasveti in zvitaje.
- ☞ Προσβλετες συμβουλές και κόλπα.
- ☞ Diger öneriler ve ipuçları.

www.revell.de



- 100 Kleben
- 101 Don't glue
- 102 Ne pas coller
- 103 Niet lijmen
- 104 Non incollare
- 105 No pegamento
- 106 Não colar
- 107 Lim ikke
- 108 Ikke lime
- 109 Limma inte
- 110 Alá liimaa
- 111 Не клеить
- 112 Nie przyklejać
- 113 Slepiti
- 114 Ne ragassza rá
- 115 Nelipti
- 116 Nu lipiti
- 117 Не лепите
- 118 Ne lepiti
- 119 Коллажируйте
- 120 Yapıştırma



- 100 Bemalen
- 101 Paint
- 102 Peindre
- 103 Beschlieren
- 104 Colorare
- 105 Pintar
- 106 Não color
- 107 Mal
- 108 Male
- 109 Limma inte
- 110 Alá liimaa
- 111 Раскрасить
- 112 Pomalować
- 113 Fesze be
- 114 Natriel'
- 115 Vopstii
- 116 Pobarvajite
- 117 Boyama



- 100 Wahlweise
- 101 Optional
- 102 Facultatif
- 103 Naar keuze
- 104 Facoltativamente
- 105 Opcional
- 106 Opsi
- 107 OBS
- 108 OBS
- 109 Valinnaisesti
- 110 На выбор
- 111 Opcjonalnie
- 112 Voilettää
- 113 Választás szerint
- 114 Alternativne
- 115 Opcional
- 116 По избор
- 117 Izborni
- 118 Проопрећите
- 119 Opsiyonel



- 100 Achtung
- 101 Attention
- 102 Attention
- 103 Obgelet
- 104 Attenzione
- 105 Atenção
- 106 Opsi
- 107 OBS
- 108 OBS
- 109 Huomio
- 110 Внимание
- 111 Uwaga
- 112 Pozor
- 113 Figyelem!
- 114 Pozor
- 115 Ordinea asambleării
- 116 Внимание
- 117 Pozor
- 118 Прозорли
- 119 Dikkat



- 100 Zusammenbau Reihenfolge
- 101 Sequence of assembly
- 102 Ordre d'assemblage
- 103 Volgorde van montage
- 104 Sequenza di assemblaggio
- 105 Secuencia de montaje
- 106 Samlerakskeftige
- 107 Monteringsrekkefølge
- 108 Monteringsordningstføljd
- 109 Kokoomisjärjestys
- 110 Последовательность сборки
- 111 Kolejność montażu
- 112 Porádi složeniu
- 113 Oszerakási sorrend
- 114 Poradie zostavenia
- 115 Ordinea asamblării
- 116 Последовательность на слобаванне
- 117 Vrstvi red sestavljanja
- 118 Zepir toposbétponç
- 119 Parçaları birleştirme sırası



- 100 Anzahl der Arbeitsgänge
- 101 Number of working steps
- 102 Nombre d'étapes de travail
- 103 Het aantal bouwstappen
- 104 Numero de fasi di lavoro
- 105 Número de passos de trabalho
- 106 Antal arbejdsangange
- 107 Antal arbejdsstrim
- 108 Tövalheiden mára
- 109 Количество операций
- 110 Liczba czynności
- 111 A munkamenetek száma
- 112 Počet pracovných operácií
- 113 Numarul etapelor de lucru
- 114 Брой работни стъпки
- 115 Število delovnih postopkov
- 116 Ардыз бундум еруаага
- 117 Çalgıma adımı sayısı



- 100 Bauteile trocknen lassen
- 101 Allow the parts to dry
- 102 Laisser sécher les pièces
- 103 Oordeliden laten drogen
- 104 Dejar secar las piezas
- 105 Lad delene tørre
- 106 Törk komponenit
- 107 Lát komponenterna torra
- 108 Anna rakennusosien kuivua
- 109 Дайте деталям высохнуть
- 110 Pozostawić elementy konstrukcji do wyschnięcia
- 111 Nechte díly uschnout
- 112 Hagyja megszáradni az alkatrészeket
- 113 Konstrukčné diely nechajte vyschnúť
- 114 Lásajki komponentele szá se ussue
- 115 Останете слобнените части да исыхнаат
- 116 Osušite sestavne dele
- 117 Адрште та јерн ра стгуушюув
- 118 Yarı parçaları kurumaya bırakın



- 100 Gleichen Vorgang auf der gegenüberliegenden Seite wiederholen
- 101 Repeat same procedure on opposite side
- 102 Opérer de la même façon sur l'autre face
- 103 Dezelfde handeling herhalen aan de tegenoverliggende kant
- 104 Ripetere il procedimento dall'altra parte
- 105 Repetir el mismo procedimiento en el lado contrario
- 106 Repetir alguns procedimentos no lado oposto
- 107 Geintæg procedururn på den mótstærðe síðu
- 108 gjenta samme forløp på motliggende side
- 109 Uprępa samma process på motsatta sidan
- 110 Toista menettely vastakkaisella puolella
- 111 Повторіть таке же дійство на протилежній стороні
- 112 Повторіть те саме ступіньня по протилежній стороні
- 113 Stejný postup opakujte na protilehlé straně
- 114 Ismételj meg a műveletet az ellenlétes oldalon
- 115 Kóvraaký postúp zopakujte na protiláhljej strane
- 116 Repetiraj aceleši procedeu re laltura opusa
- 117 Повторите сьціте стьпіні на сшрутуложната страна
- 118 Енак постопек поновите на наспротні страні
- 119 Енавдэраўдзе тпу іаін вобакваіа стьпі еврідэте пладэра
- 120 Аун ізіет адміаітні дигер таріаіа да удуулаун



- 100 Abbildung zusammengesetzter Teile
- 101 Illustration of assembled parts
- 102 Figure représentant les pièces assemblées
- 103 Afbeelding van samengevoegde onderdelen
- 104 Foto delle parti assemblate
- 105 Figura de las piezas montadas
- 106 Ilustração das peças montadas
- 107 Illustration af samlede dele
- 108 Figur av sammansatta delar
- 109 Bild på sammansatta delar
- 110 Koottujen osien kuva
- 111 Изображение смонтированных деталей
- 112 Rysunek połączonych części
- 113 Zobrazení spojených dílů
- 114 Összerakott alkatrészek ábrája
- 115 Obrázok dielov, ktoré sa majú zmontovať
- 116 Figura reprezentând pieselele asamblate
- 117 Изображение на сглоблените части
- 118 Slika sestavljenih delov
- 119 Апенкьонлп тув топовбэтрлэув јеруов
- 120 Birtérfelirés parçaları resmi



- 100 Klarsichtteile
- 101 Clear parts
- 102 Pièces transparentes
- 103 Transparente onderdelen
- 104 Parti trasparenti
- 105 Peças transparentes
- 106 Klare dele
- 107 Klare deler
- 108 Genomsiktliga detaljer
- 109 Lapsinäkkyvät osat
- 110 Прозрачные детали
- 111 Przezroczyste części
- 112 Pöhľadné díly
- 113 Átlátszó alkatrészek
- 114 Čire díely
- 115 Piese transparente
- 116 Prozorane časti
- 117 Prozorimi deli
- 118 Διάφανά μέρη
- 119 Şeffaf parçalar



- 100 Mit einem Messer abtrennen
- 101 Detach with knife
- 102 Détacher au couteau
- 103 Met een mesje afsnijden
- 104 Separate con un coltello
- 105 Separar con cuchillo
- 106 Separar com uma faca
- 107 Skær af med en kniv
- 108 Separer med kniv
- 109 Skál skiljas af með en knív
- 110 Erotia veitsella
- 111 Отделить ножом
- 112 Oddzielić za pomocą noża
- 113 Oddělitě nožem
- 114 Válassza le késsel
- 115 Oddelite nožom
- 116 Desprindevi cu un cuţit
- 117 Откъснете с нож
- 118 Oddzielite za ostrzemim rezilom
- 119 Aqarödeite je éva muçalıpi
- 120 Bir bıçak ile kesin



- 100 Loch bohren
- 101 Make a hole
- 102 Faire un trou
- 103 Maak een gat
- 104 Praticare un foro
- 105 Fazer um furo
- 106 Lav et hul
- 107 Bor et hull
- 108 Borra hl
- 109 Þorara rökla
- 110 Просверлить отверстие
- 111 Wywiercić otwór
- 112 Vyrttelet otvort
- 113 Fúrjon lyukat
- 114 Vyvrtajte otvor
- 115 Faceți o gaură
- 116 Пробийте дупка
- 117 Izvrtajte izvrtino
- 118 Avokktram
- 119 Delik açın



- 100 Abziehbild in Wasser einweichen und anbringen
- 101 Soak and apply decals
- 102 Mouiller et appliquer les décalcomanies
- 103 Transfer in water even laten weken en aanbrengen
- 104 Immergere la decalcomania nell'acqua e applicarla
- 105 Mojar y aplicar decalcomanias
- 106 Amolecer o decalque em água e aplicar
- 107 Ger overføringsbilledet vådt og sæt det på
- 108 Múk opp avtrekingsbildet i vann og sett på
- 109 Bláðilgú dekalain i vatni och sett þá þen
- 110 Pehmitä siirtokuvia vedessä ja siirrä paikkailleen
- 111 Опустите переносную картинку в воду и нанесите её
- 112 Namoczyc kalkomanie w wodzie i przykleić
- 113 Nechte obkisk odmočit ve vodě a přilepit
- 114 Meritse värbe och helyezze fel a matricát
- 115 Oblakčkový obrázok namočte do vody a priložte na plochu
- 116 Imnuilati abildidul in apă și aplicați-i
- 117 Potoneite valenkata vasa vodu ja y postaneite
- 118 Prelepnica namakajte v vodi, in namestite
- 119 Моукэўіте се веро каі топовбэтрлэе тис холкьоньіес
- 120 Çıkartmayı suda yumuşatın ve takın



- 100 Mit Klebeband fixieren
- 101 Attach with adhesive tape
- 102 Fixer à l'aide de ruban adhésif
- 103 Met plakband vastzetten
- 104 Fissare con nastro adesivo
- 105 Fijar con cinta adhesiva
- 106 Fixar com fita adesiva
- 107 Fast med tape
- 108 Fixera med tejp
- 109 Kinnita liimanauhalla
- 110 Зафіксавать лямка лентой
- 111 Przykleić taśmą klejącą
- 112 Pripevnēte lepicī pāskau
- 113 Rögiztse ragasztószalaggal
- 114 Fixujte lepicíou páskou
- 115 Fixați cu bandă adezivă
- 116 Фиксаўірайте с тиско
- 117 Pritrdite z lepilnim trakom
- 118 Стередэіте коллэнткія тавіа
- 119 Yapıştırma bandı ile sabitleyin



- 100 Bauanleitung sorgfältig lesen
- 101 Read the assembly instructions carefully
- 102 Lisez attentivement les instructions de montage
- 103 Bouwinstructies zorgvuldig doorlezen
- 104 Leggere attentamente le istruzioni per il montaggio
- 105 Lea cuidadosamente las instrucciones de montaje
- 106 Les byggevejledningen omhyggeligt
- 107 Monteringsinstruktionen ska lläsas noggrant
- 108 Lue kokoomisohje huolellisesti
- 109 Внимательно прочитайте инструкцию по сборке
- 110 Dokładnie przeczytaj instrukcję montażu
- 111 Prečtete si pečlivě návod k obsluze
- 112 Figyelmesen olvassa el a szerelési útmutatót
- 113 Nähdn på montáž starostlivo prečítajte
- 114 Cititi cu atenție instrucțiunile de montare
- 115 Прочетеце внимателно уптавалето за монтаж
- 116 Skrito preberite navodila za sestavo
- 117 Дирбэте прөсөкткіе тис обліуіес катэакеўіс
- 118 Yapi kılavuzunu dikkatle okuyun



- 100 Zur Anbringung der Abziehbilder empfohlen
- 101 Recommended for affixing the decals
- 102 Recommandé pour l'application des décalcomanies
- 103 Aanbevolen voor het aanbrengen van de transfers
- 104 Raccomandato per l'applicazione delle decalcomanie
- 105 Recomendado para fijar bien las calcomanías
- 106 Recomendado para a fixação dos autocollantes
- 107 Anbefales til áfellingu af overføringsbillederne
- 108 Anbefales til å feste avtrekksbilder
- 109 Rekommenderad för montering av klisterdekalerna
- 110 Suositellaan siirtokuvien siirtämiseen
- 111 Рекомендуются для нанесения переносных картинок
- 112 Zalecane do przyklejania kalkomanii
- 113 Doporučujeme k umistení odtrávkových obrázků
- 114 A matrica felhelyezéséhez ajánlott
- 115 Odporiča sa pre umiestnenie obkiskových obrázkov
- 116 Recomandat pentru aplicarea abildurilor
- 117 Препорачува се за поставанне на ваденки
- 118 Pri nameščanju nalepnice priporočamo
- 119 Зуністэіа тис тпу топовбэтрлэе тав холкьоньіес
- 120 Çıkartmaları takılması için önerilir



*

- ☞ Zur Anbringung der Klarteile empfohlen.
- ☞ Recommended to fix clear parts.
- ☞ Recommandé pour fixer les pièces transparentes.
- ☞ Aanbevelen voor het aanbrengen van transparante delen.
- ☞ Raccomandato per l'applicazione delle parti trasparenti.
- ☞ Recomendado para a aplicação das peças transparentes.
- ☞ Anbefales til anbringelse af de klare dele.
- ☞ Anbefales til å feste klare deler.
- ☞ Rekommenderad för monterning av de genomskinliga detaljerna.
- ☞ Suositellaan läpinäkyvien osien siirtämiseen.
- ☞ Рекомендуются для крепления прозрачных деталей.
- ☞ Zalecane do przyklejenia przezroczystych części.
- ☞ Doporučujeme k umistení průhledných dílů.
- ☞ Az átlátszó darabok felhelyezéséhez ajánljható.
- ☞ Odporúča sa pre umiestnenie čírych dielov.
- ☞ Recomandat pentru aplicarea pieselor transparente.
- ☞ Препоръчва се за поставяне на прозрачни части.
- ☞ Pri nameštanju prozornih delov priporočamo.
- ☞ Zuivertaten voor het toelichten van de transparante delen.
- ☞ Şeffaf parçaların takılması için önerilir.

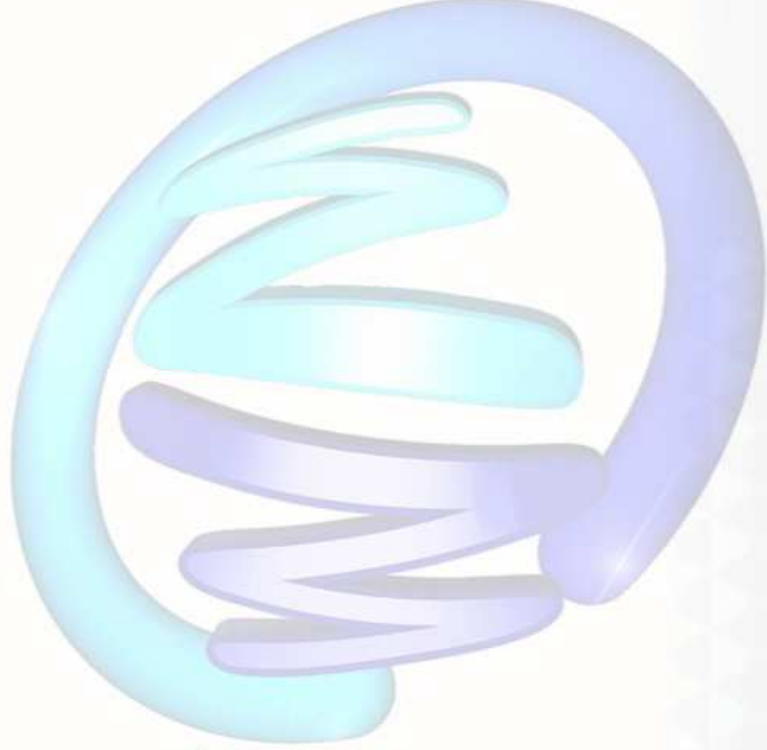


*

- ☞ Zur besseren Ausbalancierung mit einem Gewicht beschweren.
- ☞ Add weight for improved stability.
- ☞ Pour une mise en place correcte allourdir.
- ☞ Voor evenwicht gewicht aanbrengen.
- ☞ Aggiungere un peso per migliorare la stabilità.
- ☞ Añadir peso para una mayor estabilidad.
- ☞ Para melhor estabilidade colocar um peso.
- ☞ Legg til vekt for en bedre stabilitet.
- ☞ Belastas med en vikt för bättre balansering.
- ☞ Painota painolla parempaa tasapainotamista varten.
- ☞ Для лучшей балансировки утяжелить грузом.
- ☞ Aby zapewnić równowagę, obciążyc ciężarkiem.
- ☞ Pro lepší vyvážení zatěžte závažím.
- ☞ A jobb kiegyensúlyozás érdekében használjon súlynehezéket.
- ☞ Pre lepšie vyváženie zvažte závažím.
- ☞ Aplicati o greutate pentru o mai bună stabilitate.
- ☞ За по-добър баланс поставяте тежест.
- ☞ Za boljšo izravnavo obtežite z utežjo.
- ☞ Προσθέστε αντίβαρα για καλύτερη σταθερότητα.
- ☞ Daba ty bir dengeleme için ağırlık yerleştirin.

*

- ☞ Nicht enthalten
- ☞ Not included
- ☞ Non fourni
- ☞ Behoort niet tot de levering
- ☞ Non incluso
- ☞ No incluido
- ☞ Não incluído
- ☞ Medfölger ikke
- ☞ Ikke inkludert
- ☞ Ingår ej
- ☞ Ei sisällä
- ☞ He содержится
- ☞ Nie wchodzi w zakres dostawy
- ☞ Neni obseženo
- ☞ Nem tartalmazza
- ☞ Neobsahuje
- ☞ Nu este inclus
- ☞ He ce uključena в комплекта
- ☞ Ni priloženo
- ☞ Δεν περιλαμβάνεται
- ☞ İçerilmiyor



Benötigte Farben / Required colours

01 Peintures nécessaires
 02 Benodigde kleuren
 03 Colori necessari
 04 Colores necesarios
 05 Cores necessários
 06 Nødvendige farver
 07 Nødvendige färger
 08 Eordvittavat värt
 09 Heoboldumie kpaccku
 10 Potrzbne kolory
 11 Potřebné barvy
 12 Szükséges színek
 13 Požadované farby
 14 Colori necessari
 15 Heoboldumie цвeтoвe
 16 Potrzbne barve
 17 Απoтpeбнyя цвeтaтa
 18 Gerekti renkler

39 **D**

01 Dunkelgrün matt
 02 Dark green matt
 03 Vert foncé mat
 04 Donkergrøen mat
 05 Verde scuro opaco
 06 Verde oscuro mate
 07 Verde escuro mate
 08 Mørkgrøen mat
 09 Mørk grønn matt
 10 Mörkgrön sidematt
 11 Tummanharmaa silkkimatta
 12 Темно-зелёный матовый
 13 Ciernozielony matowy
 14 Trnavá žedá jerné matný
 15 Sötéztölt, fénytelen
 16 Travo zelená matný
 17 Verde-inchis mat
 18 Тьмозеленo матовo
 19 Темно-зелeна мат
 20 Πapavo σkoπpo πaт
 21 Koyu yeşil mat

378 **H**

01 Dunkelgrau sidematt
 02 Dark grey silk matt
 03 Gris foncé satiné mat
 04 Donkergrīs zijdemat
 05 Grigio scuro opaco satinato
 06 Gris oscuro mate satinado
 07 Cinza escuro mate sedoso
 08 Mørkegrå silkematt
 09 Mørk grå silkematt
 10 Mörkgrå sidematt
 11 Tummanharmaa silkkimatta
 12 Темно-серый шелковисто-матовый
 13 Ciernoszary jedwabiscie matowy
 14 Trnavá žedá jerné matný
 15 Sötétzöld, fakóselymes
 16 Travo siva' hodvábne matný
 17 Gri-Inchis satinat
 18 Тьмoсерый кoπpинeнoмaтoвo
 19 Темно-сивa svileno-mat
 20 Γpи σκoπpo σaтiνé
 21 Koyu gri ipeksi mat

76 **A**

01 Hellgrau matt
 02 Light grey matt
 03 Gris clair mat
 04 Lichtgrīs mat
 05 Grigio chiaro opaco
 06 Gris claro mate
 07 Cinza claro mate
 08 Lysegrå mat
 09 Ljusgrå matt
 10 Vaaleenharmaa matta
 11 Светло-серый матовый
 12 Jasnoszary matowy
 13 Světlá žedivá matný
 14 Világosszürke, fénytelen
 15 Svetlo siva' matný
 16 Gri-deschis mat
 17 Светлoсerиo мaтoвo
 18 Svetlo-siva mat
 19 Γpи σaтiνoύ pαт
 20 Açık gri mat

310 **E**

01 Lufthansa-Gelb sidematt
 02 Lufthansa yellow silk matt
 03 Jaune Lufthansa satiné mat
 04 Lufthansa-geel zijdemat
 05 Giallo lufthansa opaco satinato
 06 Amarillo mate satinado
 07 Amarelo mate sedoso
 08 Lufthansagul silkematt
 09 Gul silkematt
 10 Lufthansagul sidematt
 11 Keltainen silkkimatta
 12 Лoфтaнca жeлтый шeлкoвистo-мaтoвый
 13 Żółty lufthansa jedwabiscie matowy
 14 Žltá jerné matný
 15 Lufthansa sárgo, fakóselymes
 16 Žltá hodvábne matný
 17 Galben satinat
 18 Жoлтo Лyфтaнca кoπpинeнoмaтoвo
 19 Lufthansa-turpensa svileno-mat
 20 Kίpπvo Lufthansa σaтiνé
 21 Sari ipeksi mat

314 **I**

01 Beige sidematt
 02 Beige silk matt
 03 Beige satiné mat
 04 Beige zijdemat
 05 Beige opaco satinato
 06 Beige mate satinado
 07 Beige mate sedoso
 08 Beige silkematt
 09 Beige sidematt
 10 Beige silkkimatta
 11 Бежевый шелковисто-матовый
 12 Beżowy jedwabiscie matowy
 13 Bézová žedá jerné matný
 14 Bézs, fakóselymes
 15 Bézová hodvábne matný
 16 Bej satinat
 17 Бежево кoπpинeнoмaтoвo
 18 Beż svileno-mat
 19 Μιρεζ σaтiνé
 20 Bej ipeksi mat

09 **B**

01 Anthrazit matt
 02 Anthracite matt
 03 Anthracite mat
 04 Anthracit mat
 05 Antracit opaco
 06 Antracita mate
 07 Antracite mate
 08 Antracit mat
 09 Antrasit matt
 10 Antracitrå matt
 11 Antrasitiharmaa matta
 12 Антрацит матовый
 13 Antracyt matowy
 14 Antracitová žedá matný
 15 Antracit, fénytelen
 16 Cierna uhová matný
 17 Antracit mat
 18 Антрацит матовo
 19 Antracit mat
 20 Γpи σaтiνoύ pαт
 21 Antrasit mat

99 **F**

01 Aluminium metallic
 02 Aluminium metallic
 03 Aluminium métallique
 04 Aluminium metallic
 05 Aluminium metalico
 06 Aluminio metalico
 07 Aluminio metalico
 08 Aluminium metallisk
 09 Aluminium metallic
 10 Aluminium metallic
 11 Alumiini metallinen
 12 АЛУМИНИЙ МЕТАЛЛИК
 13 Aluminium metaliczny
 14 Hliniková metalizový
 15 Aluminiov metal
 16 Hliniková metaliza
 17 Alumiini metallik
 18 АЛУМИНИЙ МЕТАЛІК
 19 Aluminijasta kovinska
 20 Αλουμινιο μεταλλικό
 21 Aluminium grisi metallik

302 **J**

01 Schwarz sidematt
 02 Black silk matt
 03 Noir satiné mat
 04 Zwart zijdemat
 05 Nero opaco satinato
 06 Negro mate satinado
 07 Preto mate sedoso
 08 Sort silkematt
 09 Sort silkematt
 10 Svart sidematt
 11 Musta silkkimatta
 12 Чepный шелковисто-матовый
 13 Czarny jedwabiscie matowy
 14 Černá jerné matný
 15 Fekete, fakóselymes
 16 Cierna hodvábne matný
 17 Negro satinat
 18 Чepно кoπpинeнoмaтoвo
 19 Cma svileno-mat
 20 Μαυρο σaтiνé
 21 Siyah ipeksi mat

301 **C**

01 Weiß sidematt
 02 White silk matt
 03 Blanc satiné mat
 04 Wit zijdemat
 05 Bianco opaco satinato
 06 Branco mate sedoso
 07 Branco mate sedoso
 08 Hvít silkematt
 09 Hvít sidematt
 10 Valkoinen silkkimatta
 11 Белый шелковисто-матовый
 12 Biały jedwabiscie matowy
 13 Bělá jerné matný
 14 Fehel, fakóselymes
 15 Biela hodvábne matný
 16 Alb satinat
 17 Бело кoπpинeнoмaтoвo
 18 Bela svileno-mat
 19 Ασπpο σaтiνé
 20 Beyaz ipeksi mat

91 **G**

01 Eisen metallic
 02 Iron metallic
 03 Fer métallique
 04 Izer metallic
 05 Ferro metalico
 06 Acero metalico
 07 Aço metalico
 08 Stål metallisk
 09 Iern metallic
 10 Stål metallic
 11 Raud metallinen
 12 Сталь металлик
 13 Grafit metaliczny
 14 Ocelová metalizový
 15 Acelmetál
 16 Ocelová metaliza
 17 Rier metallic
 18 Железо металік
 19 Zelezná kovinska
 20 Χρoμια σiδίpou μεταλλικό
 21 Metallik metallik

731 **K**

01 Rot klar
 02 Red clear
 03 Rouge clair
 04 Rood helder
 05 Rosso chiaro
 06 Rojo claro
 07 Vermelho transparente
 08 Radbrun klar
 09 Rød klar
 10 Rødbrun klar
 11 Punainen kirkas
 12 Красный прозрачный
 13 Czerwony przezroczysty
 14 Červená bezbarvý
 15 Piros, világos
 16 Červená čirý
 17 Rosu curat
 18 Червено бистро
 19 Ródeca čista
 20 Kόκκino διαφανo
 21 Kirmizi canli

90% **L**

01

48

10%

752 **M**

371 **N**

01 Farblos glänzend
 02 Clear gloss
 03 Incoloro brillante
 04 Kleurloos glanzend
 05 Incoloro lucido
 06 Incoloro brillante
 07 Vermz brillante
 08 Klarlak blank
 09 Klarlack blank
 10 Valittu kiiltävä
 11 Безцветный глянцевый
 12 Przerzoczysty błyszczący
 13 Bezbarvá lesklý
 14 Színtelen, fényes
 15 Priehľadný lesklý
 16 Transparent strålucior
 17 Безцветно глянцовo
 18 Brzbarvna sjjoča
 19 Διαφανo yυαλιnτεpó
 20 Renksiz parlak

01 Seegrün matt
 02 Sea green matt
 03 Vert mer mat
 04 Zeegroen mat
 05 Verde mare opaco
 06 Verde mar mate
 07 Verde mar mate
 08 Havgrøn mat
 09 Sjøgrønn matt
 10 Havgrön matt
 11 Merenvihreä matta
 12 Морская волна матовый
 13 Morska zieleń matowy
 14 Morská zelená matný
 15 Tengerzöld, fénytelen
 16 Morská zelená matný
 17 Verde-marin mat
 18 Морозелено матовo
 19 Jezersko-zelena mat
 20 Γpασπvo βαβú πaт
 21 Deniz yeşili mat

01 Blau klar
 02 Blue clear
 03 Bleu clair
 04 Blauw helder
 05 Blu chiaro
 06 Azul transparente
 07 Blá klar
 08 Blá klar
 09 Sininen kirkas
 10 Синий прозрачный
 11 Niebieski przezroczysty
 12 Modrá bezbarvý
 13 Kék, világos
 14 Modrá čirý
 15 Alabastru curat
 16 Синьo бистpo
 17 Modra čista
 18 Μπλε διαφανo
 19 Mavi canli

01 Hellgrau sidematt
 02 Light grey silk matt
 03 Gris clair satiné mat
 04 Lichtgrīs zijdemat
 05 Grigio chiaro opaco satinato
 06 Gris claro mate satinado
 07 Cinza claro mate sedoso
 08 Lysegrå silkematt
 09 Ljusgrå sidematt
 10 Vaaleenharmaa silkkimatta
 11 Светло-серый шелковисто-матовый
 12 Jasnoszary jedwabiscie matowy
 13 Světlá žedá jerné matný
 14 Világosszürke, fakóselymes
 15 Svetlo siva' hodvábne matný
 16 Gri-deschis satinat
 17 Светлoсериo кoπpинeнoмaтoвo
 18 Svetlo-siva svileno-mat
 19 Γpи σaтiνoύ pαт
 20 Açık gri ipeksi mat

374 O

374 P 301

80% 374 20%

- 000 Grau seidenmatt
- 000 Grey silk matt
- 000 Gris satiné mat
- 000 Gríjs zijdemat
- 000 Grigio opaco satinato
- 000 Gris mate satinado
- 000 Cinzento mate sedoso
- 000 Grå silkematt
- 000 Hvít silkematt
- 000 Grå sidenmatt
- 000 Harmaa silkkimatta
- 000 Серый шелковисто-матовый
- 000 Szary jedwabiscie matowy
- 000 Seda jernné matný
- 000 Szürke, lakóselymes
- 000 Siva hodvábne matný
- 000 Gri satinat
- 000 Sivo koprinenomatovo
- 000 Siva svilenno-mat
- 000 Грѝ оауѝ оауѝ
- 000 Gri ipeksi mat

- 000 Weiß seidenmatt
- 000 White silk matt
- 000 Blanc satiné mat
- 000 Wit zijdemat
- 000 Bianco opaco satinato
- 000 Gris mate satinado
- 000 Cinzento mate sedoso
- 000 Grå silkematt
- 000 Hvít silkematt
- 000 Vit sidenmatt
- 000 Valkoinen silkkimatta
- 000 Белый шелковисто-матовый
- 000 Biały jedwabiscie matowy
- 000 Seda jernné matný
- 000 Fehér, lakóselymes
- 000 Siva hodvábne matný
- 000 Alb satinat
- 000 Sivo koprinenomatovo
- 000 Bela svilenno-mat
- 000 Аоуѝ оауѝ
- 000 Beyaz ipeksi mat

- 000 Weiß seidenmatt
- 000 White silk matt
- 000 Blanc satiné mat
- 000 Wit zijdemat
- 000 Bianco opaco satinato
- 000 Gris mate satinado
- 000 Branco mate sedoso
- 000 Hvít silkematt
- 000 Vit sidenmatt
- 000 Valkoinen silkkimatta
- 000 Белый шелковисто-матовый
- 000 Biały jedwabiscie matowy
- 000 Seda jernné matný
- 000 Fehér, lakóselymes
- 000 Biela hodvábne matný
- 000 Alb satinat
- 000 Bilo koprinenomatovo
- 000 Bela svilenno-mat
- 000 Аоуѝ оауѝ
- 000 Beyaz ipeksi mat

50%

378 O

50%

06 R

66 S

- 000 Dunkelgrau seidenmatt
- 000 Dark grey silk matt
- 000 Gris foncé satiné mat
- 000 Donkergríjs zijdemat
- 000 Grigio scuro opaco satinato
- 000 Gris oscuro mate satinado
- 000 Cinza escuro mate sedoso
- 000 Mørk grå silkematt
- 000 Mörkgrå sidenmatt
- 000 Tumminharmaa silkkimatta
- 000 Темно-серый шелковисто-матовый
- 000 Ciemnoszary jedwabiscie matowy
- 000 Tmavá seda jernné matný
- 000 Sötétszürke, lakóselymes
- 000 Tmavo siva hodvábne matný
- 000 Gri-inchis satinat
- 000 Тъмносиво коприненomatovo
- 000 Terno-siva svilenno-mat
- 000 Грѝ оауѝ оауѝ
- 000 Koyu gri ipeksi mat

- 000 Grau seidenmatt
- 000 Grey silk matt
- 000 Gris satiné mat
- 000 Gríjs zijdemat
- 000 Grigio opaco satinato
- 000 Gris mate satinado
- 000 Cinzento mate sedoso
- 000 Grå silkematt
- 000 Grå sidenmatt
- 000 Harmaa silkkimatta
- 000 Серый шелковисто-матовый
- 000 Szary jedwabiscie matowy
- 000 Seda jernné matný
- 000 Szürke, lakóselymes
- 000 Siva hodvábne matný
- 000 Gri satinat
- 000 Sivo koprinenomatovo
- 000 Siva svilenno-mat
- 000 Грѝ оауѝ оауѝ
- 000 Gri ipeksi mat

- 000 Teerschwartz mat
- 000 Tar black matt
- 000 Noir goudron mat
- 000 Teerwatt mat
- 000 Nero catrame opaco
- 000 Negro brea mate
- 000 Preto alcatráo mate
- 000 Tjæresort mat
- 000 Tjæresort matt
- 000 Tervanmusta matta
- 000 Быуѝоауѝ-чёрный матовый
- 000 Czarna smola matowy
- 000 Dehtová seda matný
- 000 Kátányfekete, fénytelen
- 000 Cierna térová matný
- 000 Negro-inchis mat
- 000 Катранено чёрно матово
- 000 Katransko-črna mat
- 000 Mádúpo Bábú júr
- 000 Katran siyahı mat

- 000 Olivgrau matt
- 000 Olive grey matt
- 000 Gris olive mat
- 000 Olijgríjs mat
- 000 Grigio oliva opaco
- 000 Gris oliva mate
- 000 Cinza azeitona mate
- 000 Olivengrã mat
- 000 Olivengrã matt
- 000 Olivengrã matt
- 000 Olivinharmaa matta
- 000 Оливково-серый матовый
- 000 Ollivokoszary matowy
- 000 Olivová seda matný
- 000 Olajszürke, fénytelen
- 000 Olivovo siva matný
- 000 Gri másiniu mat
- 000 Маслиненосиво матово
- 000 Olivno-siva mat
- 000 Грѝ-оауѝ јур
- 000 Zeytin yeşili mat

80%

76 I 301

20%

- 000 Hellgrau matt
- 000 Light grey matt
- 000 Gris clair mat
- 000 Lichtgríjs mat
- 000 Grigio chiaro opaco
- 000 Gris claro mate
- 000 Cinza claro mate
- 000 Lysegrå mat
- 000 Lysegrå matt
- 000 Luserå mat
- 000 Vaaleanharmaa matta
- 000 Светло-серый матовый
- 000 Jasnoszary matowy
- 000 Svetlá seda matný
- 000 Világosszürke, fénytelen
- 000 Svetlo siva matný
- 000 Gri-deschis mat
- 000 Светлосиво матово
- 000 Svetlo-siva mat
- 000 Грѝ оауѝ оауѝ јур
- 000 Açık gri mat

- 000 Weiß seidenmatt
- 000 White silk matt
- 000 Blanc satiné mat
- 000 Wit zijdemat
- 000 Bianco opaco satinato
- 000 Branco mate sedoso
- 000 Hvít silkematt
- 000 Vit sidenmatt
- 000 Valkoinen silkkimatta
- 000 Белый шелковисто-матовый
- 000 Biały jedwabiscie matowy
- 000 Seda jernné matný
- 000 Fehér, lakóselymes
- 000 Biela hodvábne matný
- 000 Alb satinat
- 000 Bilo koprinenomatovo
- 000 Bela svilenno-mat
- 000 Аоуѝ оауѝ оауѝ
- 000 Beyaz ipeksi mat

- 000 Eisen metallic
- 000 Iron metallic
- 000 Fer métallique
- 000 Izer metallic
- 000 Ferro metalico
- 000 Acero metálico
- 000 Aço metálico
- 000 Stál metalisk
- 000 Jern metallic
- 000 Stål metallic
- 000 Teräs metallinen
- 000 Срѝзь металичн
- 000 Grafi metaliczny
- 000 Ocelová metalizový
- 000 Acélmetal
- 000 Ocelová metaliza
- 000 Fier metallic
- 000 Железо металик
- 000 Zelazna kovinska
- 000 Хројѝа коуѝоуѝ јур
- 000 Metallik metallik

- 000 Erdfarbe matt
- 000 Earth matt
- 000 Couleur terre mat
- 000 Aardkleur mat
- 000 Color terra opaco
- 000 Marrón terra mate
- 000 Castanho terra mate
- 000 Jordfarve mat
- 000 Jordbrun matt
- 000 Jordfärg matt
- 000 Maanruskea matta
- 000 Земельный матовый
- 000 Ziemlity matowy
- 000 Zemité hñedá matný
- 000 Földszín, fénytelen
- 000 Zemito hñedá matný
- 000 Maro páimäntiu mat
- 000 Землякоауѝо матово
- 000 Zemijska-barva mat
- 000 Kozpi vtivo јур
- 000 Toprak kahvesi mat

90 V

75% 90 W 301

25%

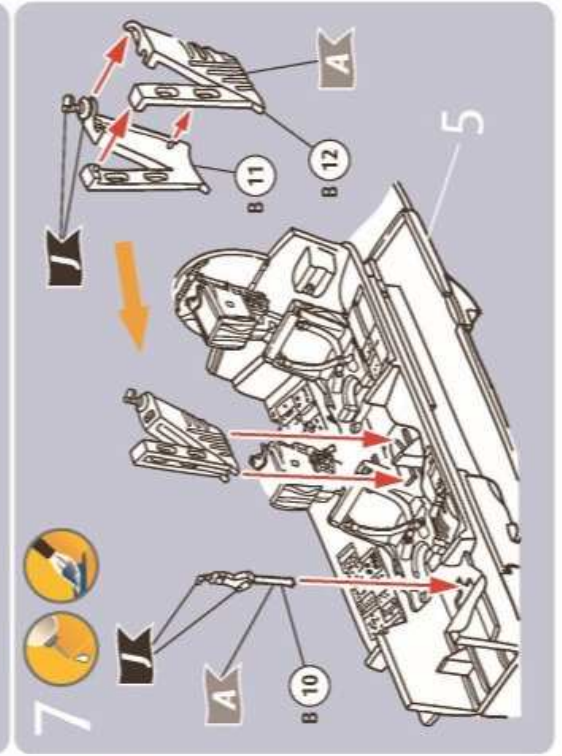
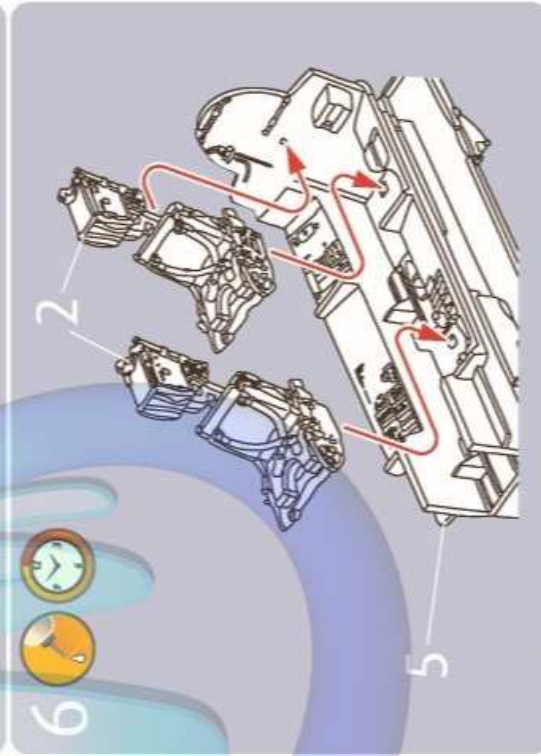
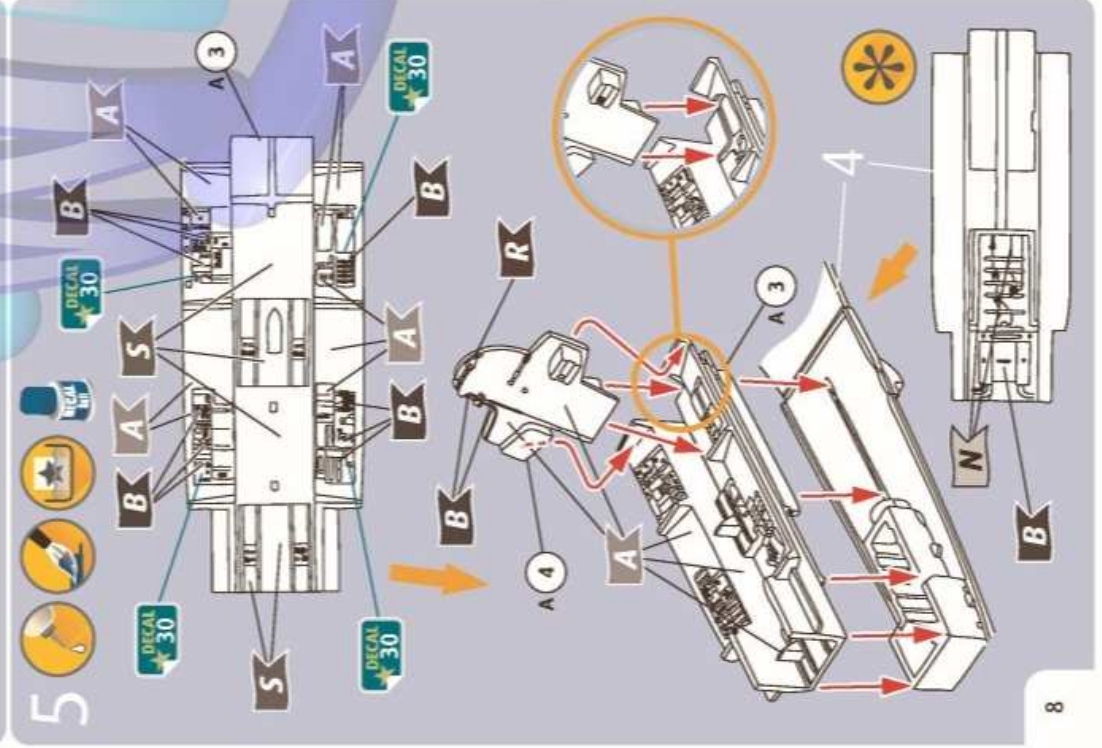
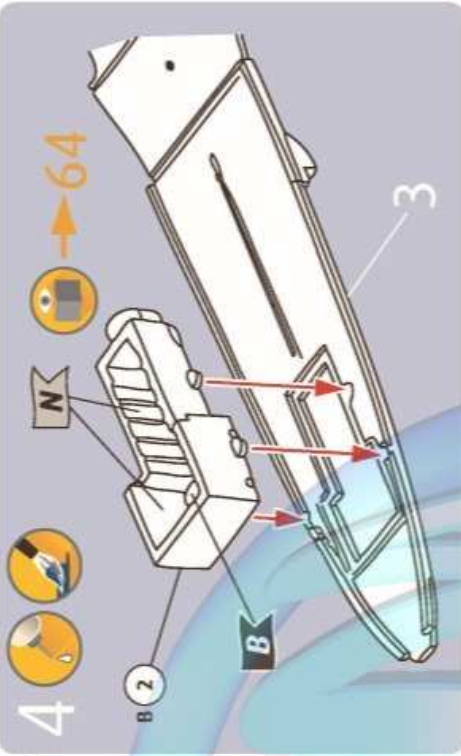
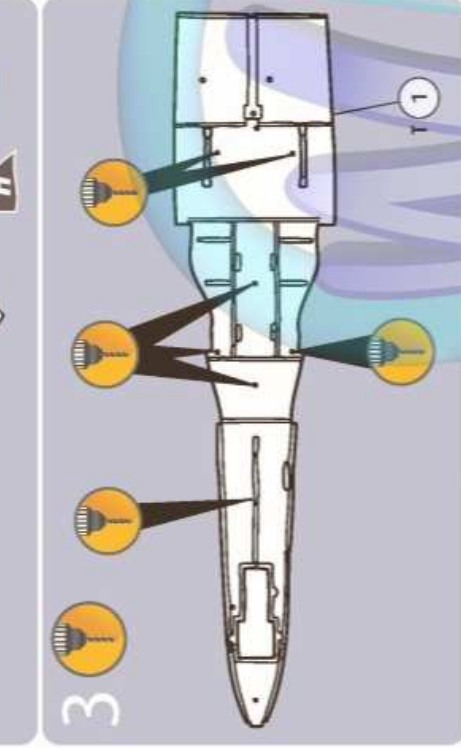
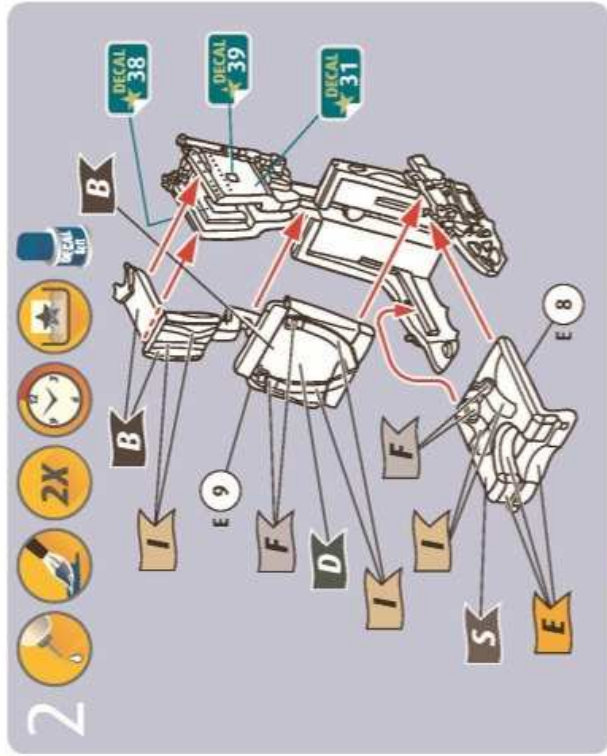
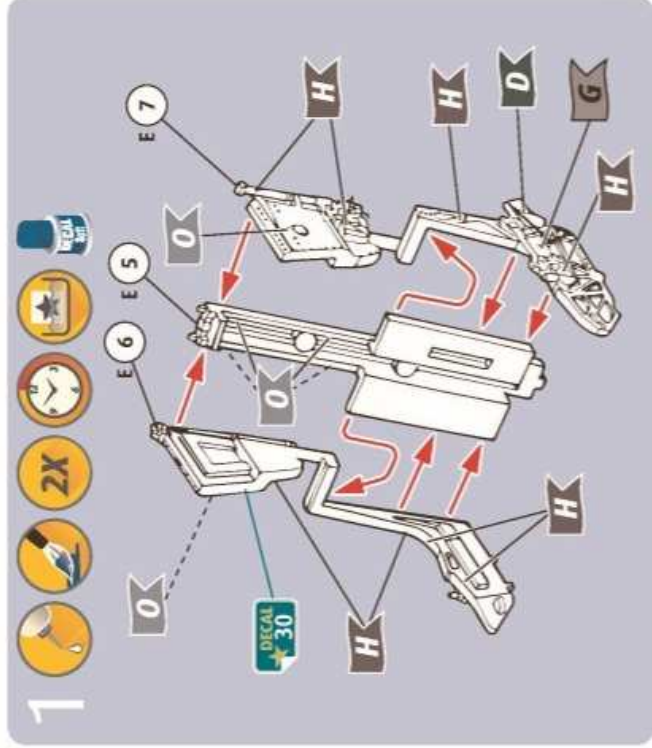
- 000 Silber metallic
- 000 Silver metallic
- 000 Argent métallique
- 000 Zilver metallic
- 000 Argento metalico
- 000 Plata metálico
- 000 Prata metálico
- 000 Sølv metalisk
- 000 Sølv metallic
- 000 Silver metallic
- 000 Hopea metallinen
- 000 Серебряный металлик
- 000 Srebrny metaliczny
- 000 Stříbrná metalizový
- 000 Ezüstmetal
- 000 Striborná metaliza
- 000 Argintiu metallic
- 000 Сребро металик
- 000 Srebrna kovinska
- 000 Аоуѝ јур металик
- 000 Gumuş rengi metallic

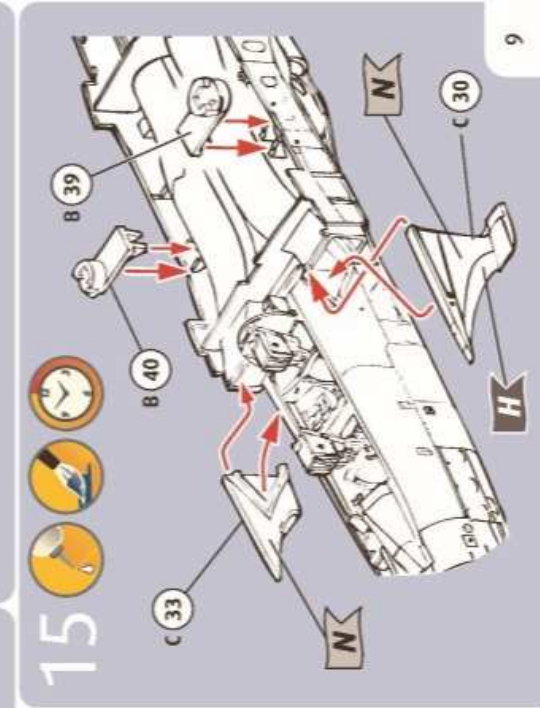
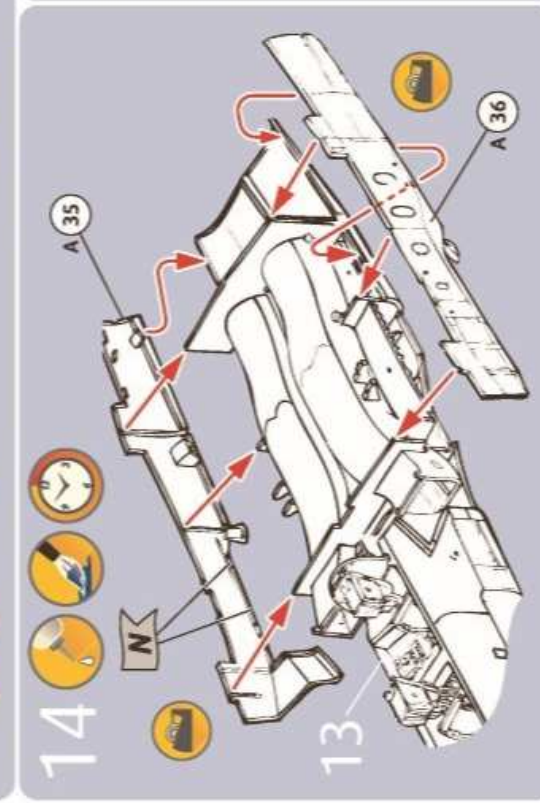
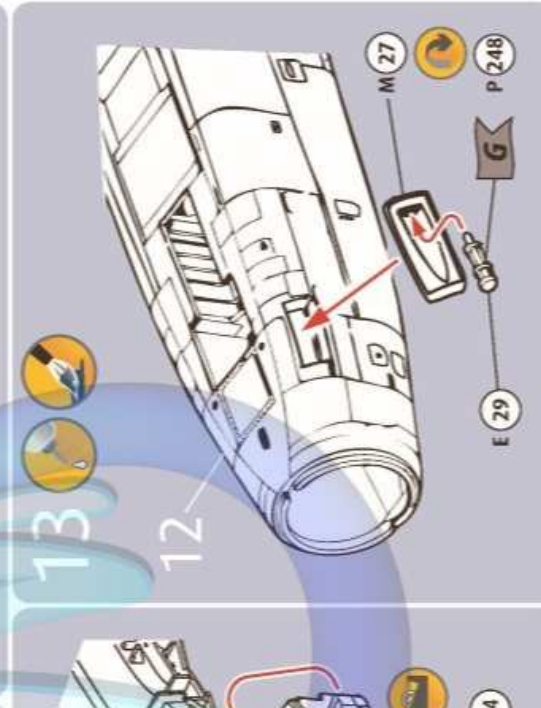
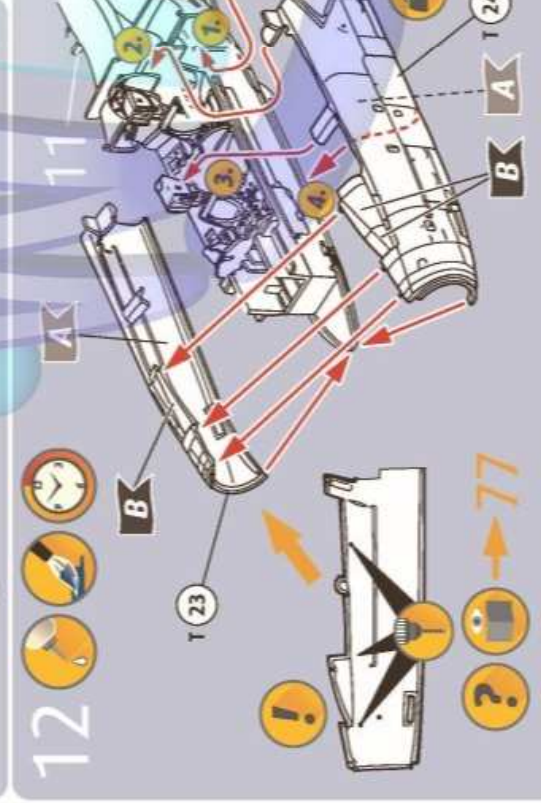
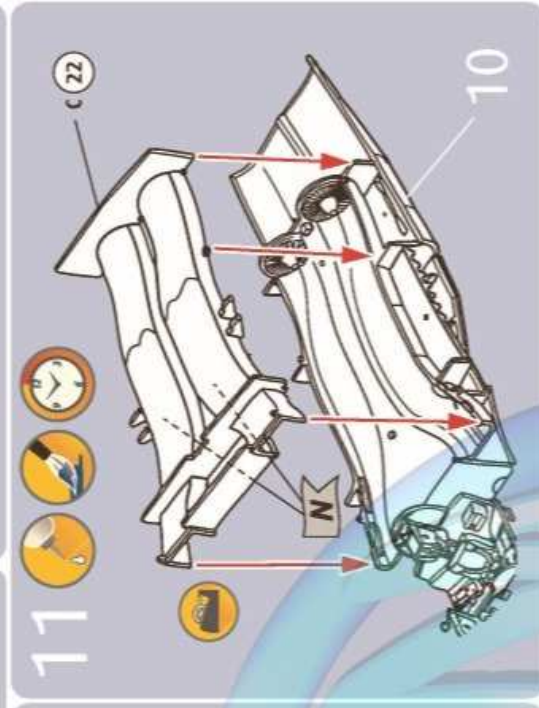
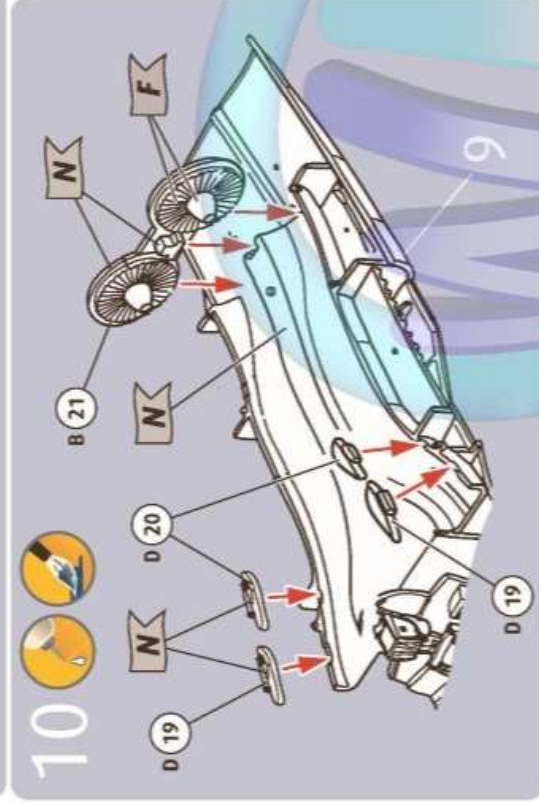
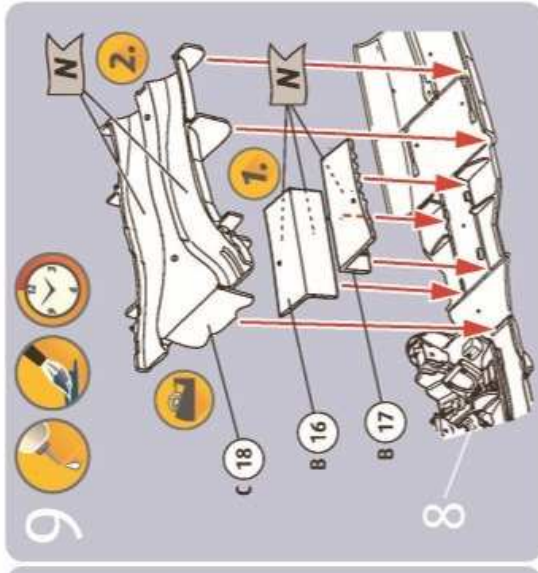
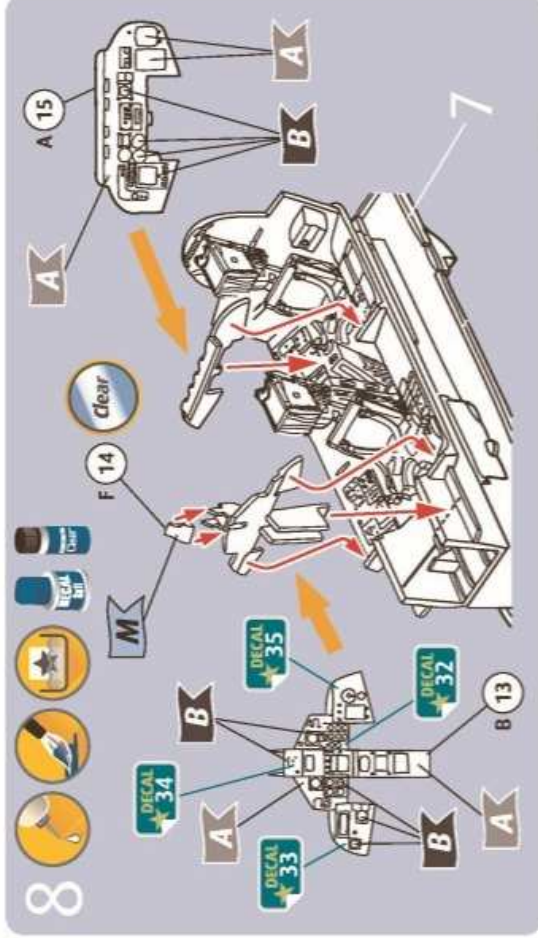
- 000 Silber metallic
- 000 Silver metallic
- 000 Argent métallique
- 000 Zilver metallic
- 000 Argento metalico
- 000 Plata metálico
- 000 Prata metálico
- 000 Sølv metalisk
- 000 Sølv metallic
- 000 Silver metallic
- 000 Hopea metallinen
- 000 Серебряный металлик
- 000 Srebrny metaliczny
- 000 Stříbrná metalizový
- 000 Ezüstmetal
- 000 Striborná metaliza
- 000 Argintiu metallic
- 000 Сребро металик
- 000 Srebrna kovinska
- 000 Аоуѝ јур металик
- 000 Gumuş rengi metallic

- 000 Weiß seidenmatt
- 000 White silk matt
- 000 Blanc satiné mat
- 000 Wit zijdemat
- 000 Bianco opaco satinato
- 000 Branco mate sedoso
- 000 Hvít silkematt
- 000 Vit sidenmatt
- 000 Valkoinen silkkimatta
- 000 Белый шелковисто-матовый
- 000 Biały jedwabiscie matowy
- 000 Seda jernné matný
- 000 Fehér, lakóselymes
- 000 Biela hodvábne matný
- 000 Alb satinat
- 000 Bilo koprinenomatovo
- 000 Bela svilenno-mat
- 000 Аоуѝ оауѝ оауѝ
- 000 Beyaz ipeksi mat

- 000 Beisjeil: mischen
- 000 Example: mixing
- 000 Exemple: mélangier
- 000 Voorbeeld: mengen
- 000 Esempljo: mescolare
- 000 Ejemplo: mezclar
- 000 Exemplo: misturar
- 000 Eksempei: blandning
- 000 Exempel: blanda
- 000 Esimerkki: sekoittaminen
- 000 Przykład: mieszac
- 000 Příklad: míchání
- 000 Példa: keverés
- 000 Priklad: mješanje
- 000 Exemplu: amestecare
- 000 Пример: смешивание
- 000 Пример: мешанье
- 000 Илосбѝуѝуѝ:
- 000 Оуѝејѝ:
- 000 Оуѝек: коуѝјѝуѝа

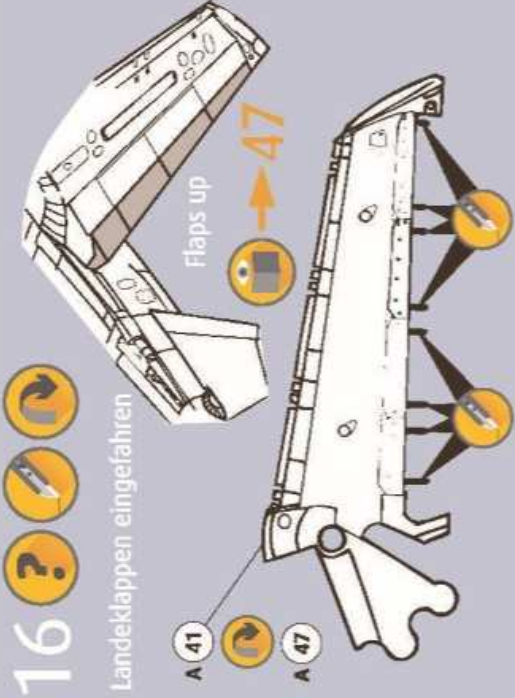






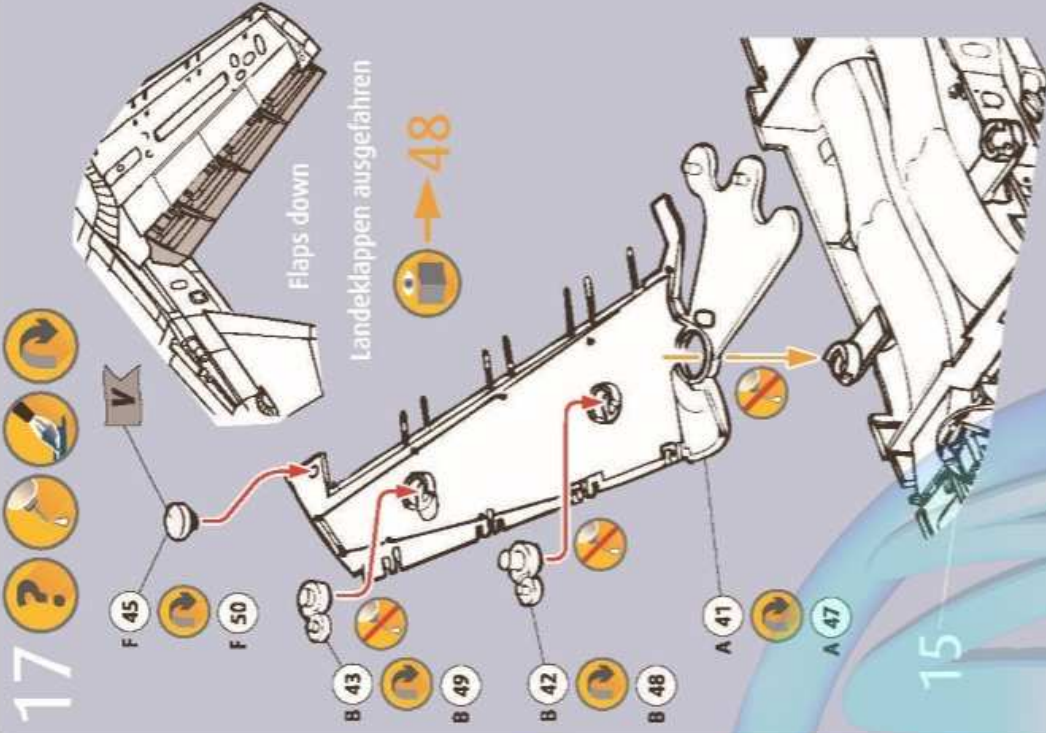
16

Landeklappen eingefahren



17

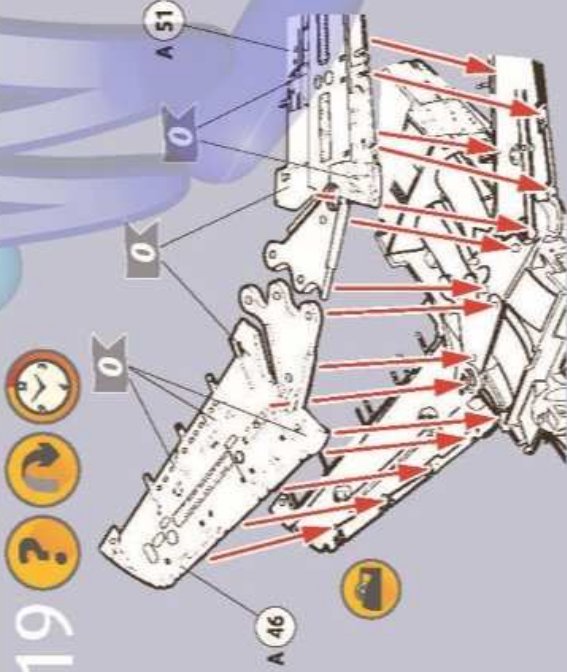
Flaps down
Landeklappen ausgefahren



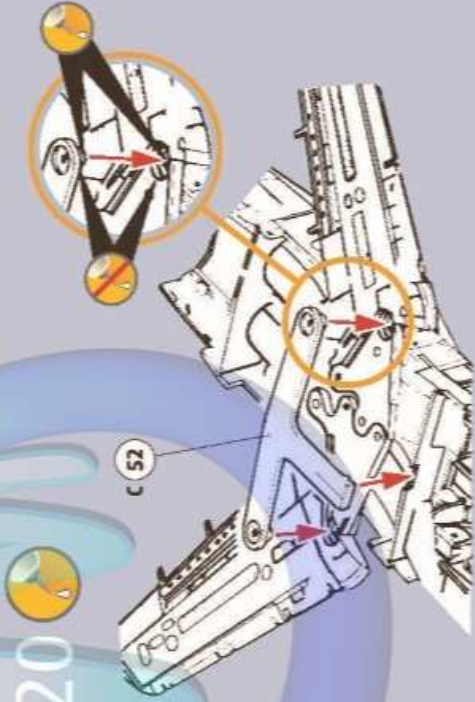
18



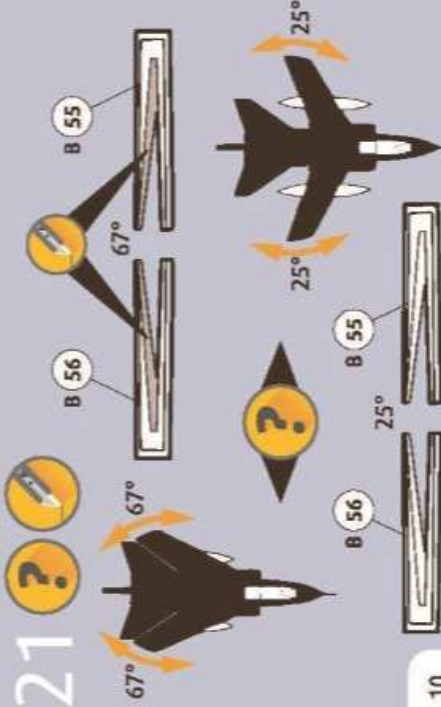
19



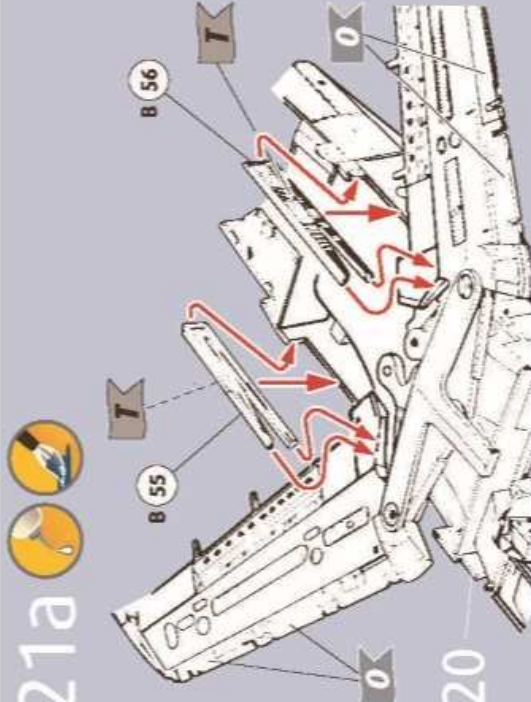
20

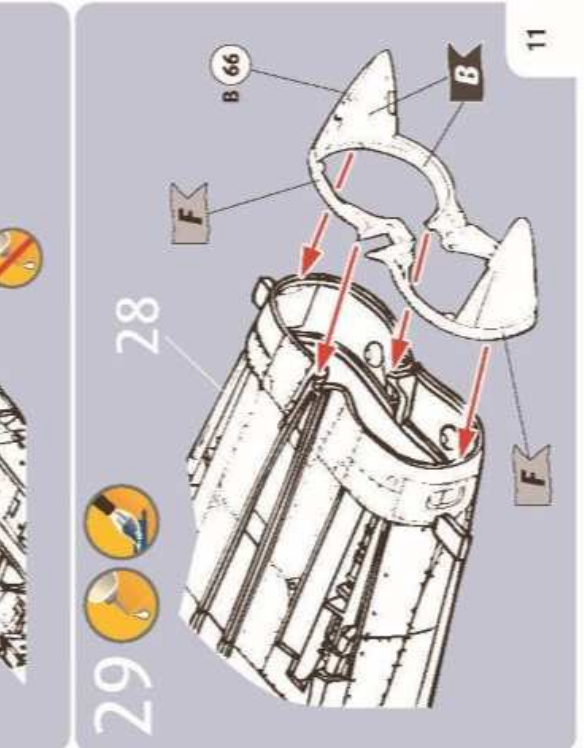
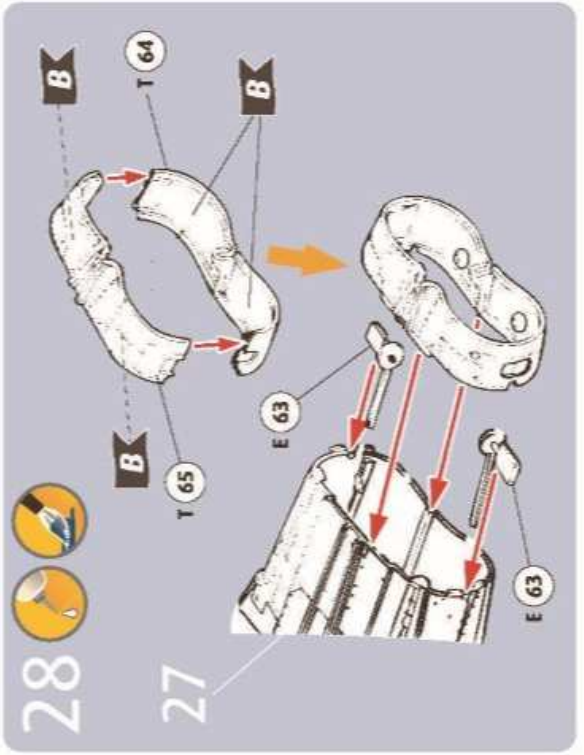
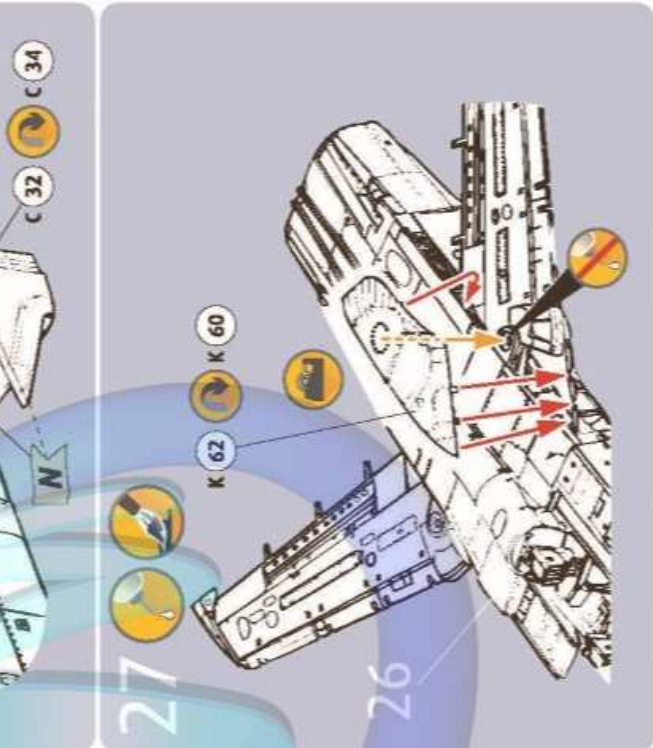
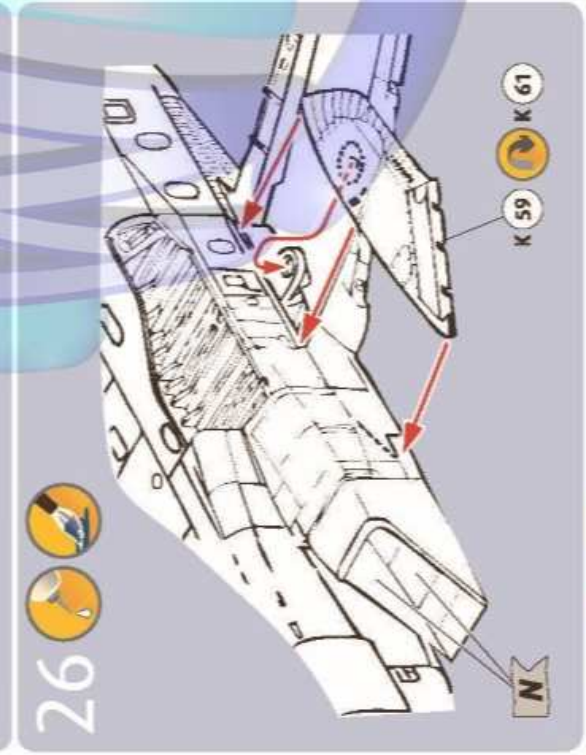
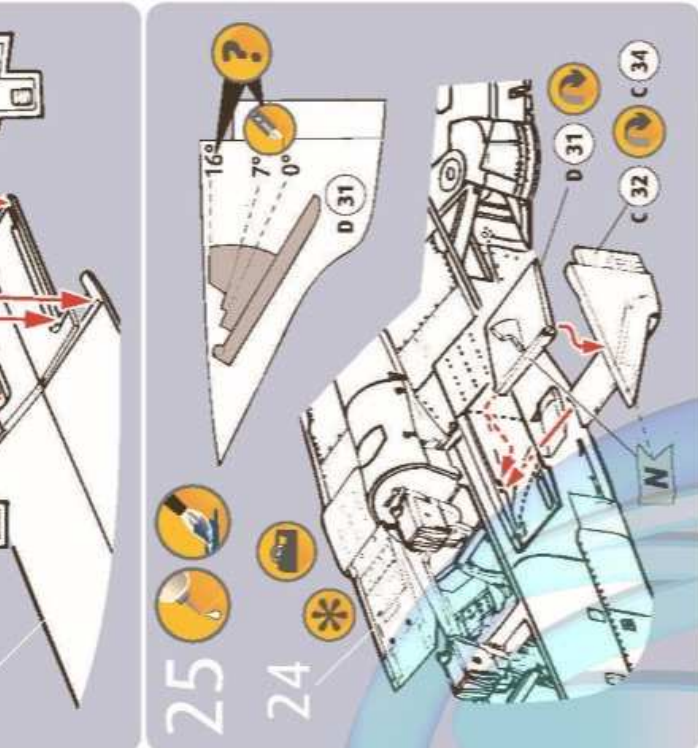
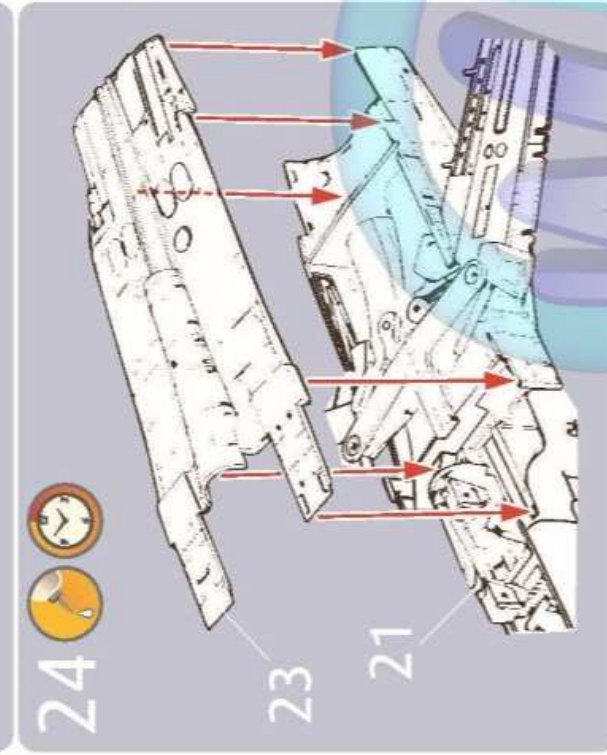
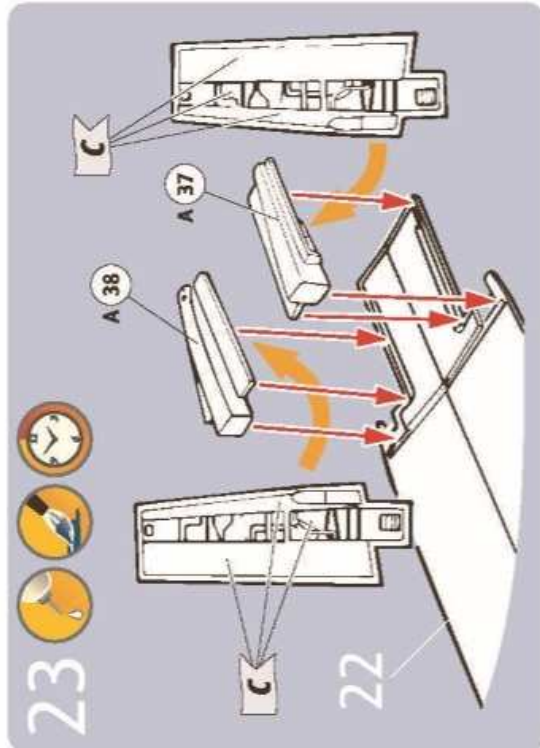
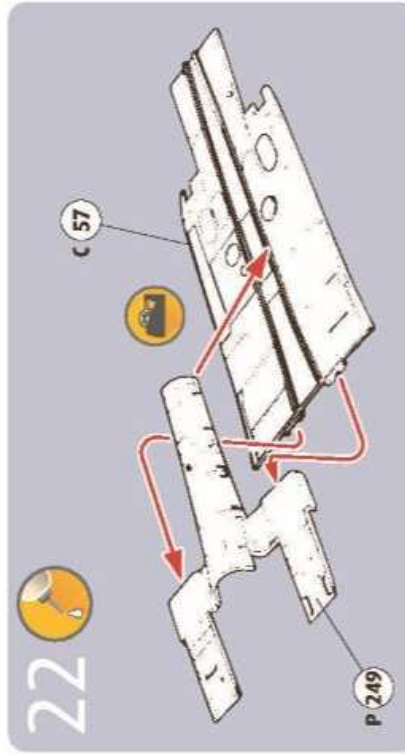


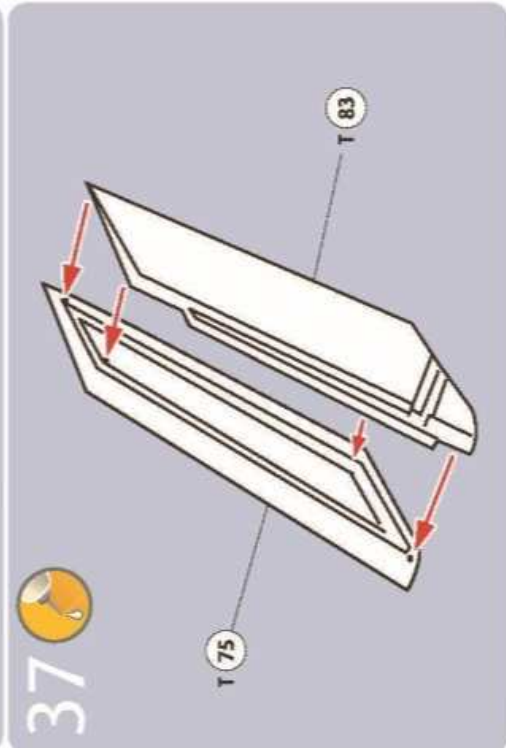
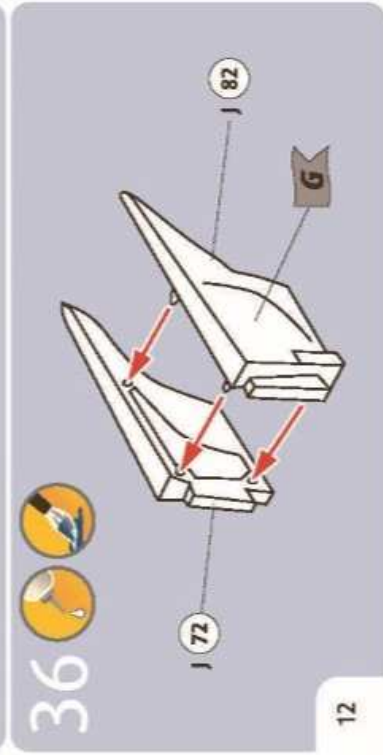
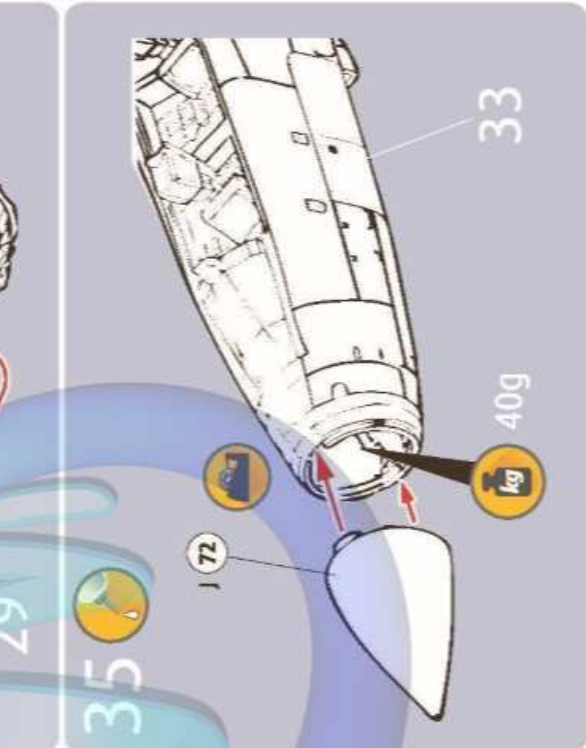
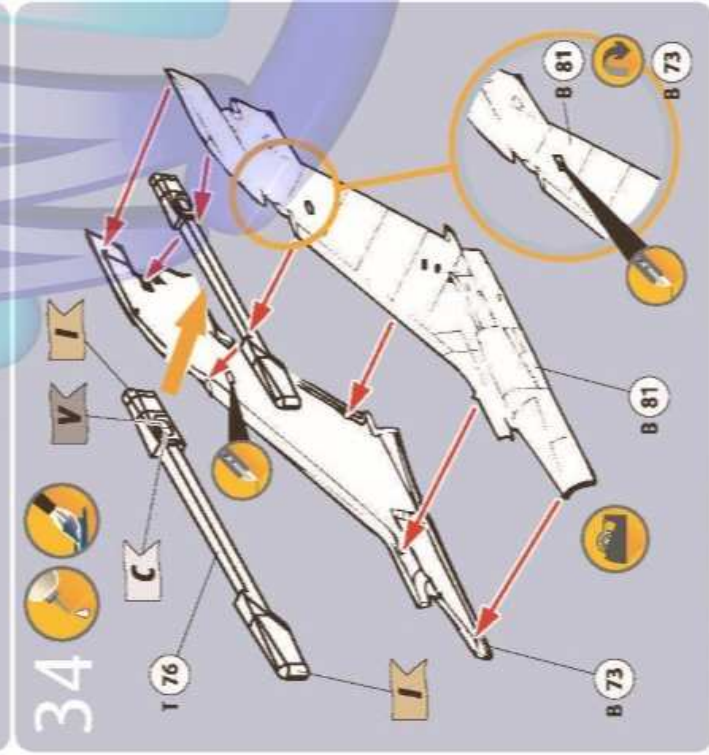
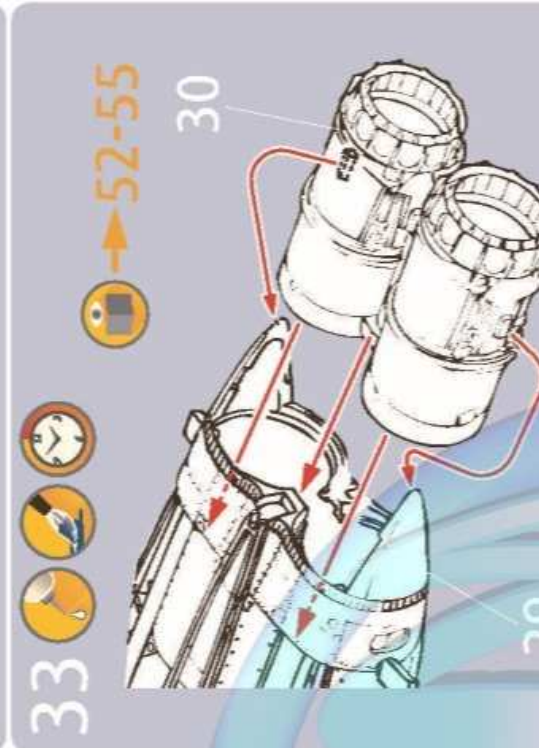
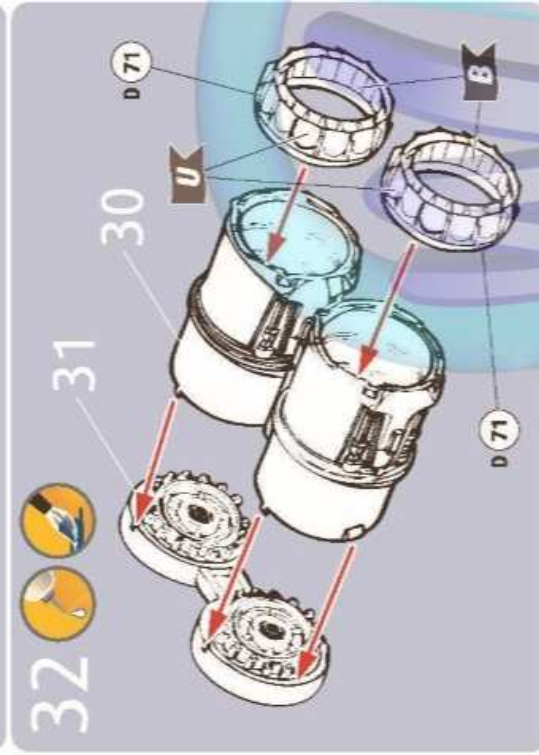
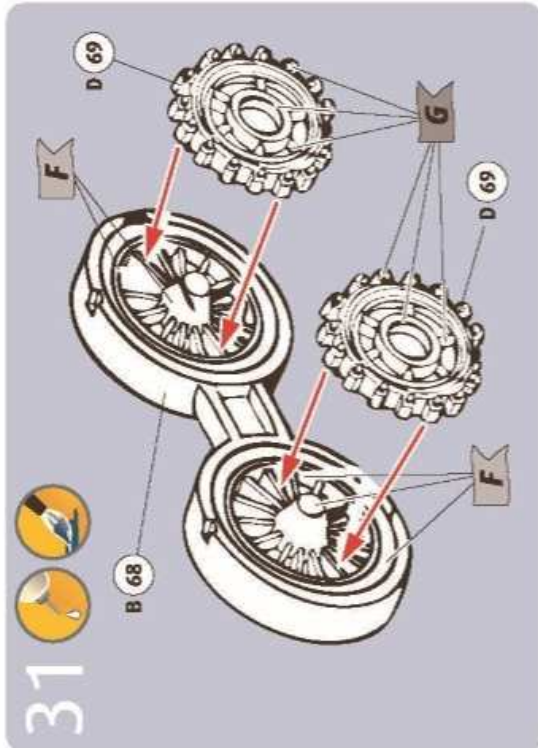
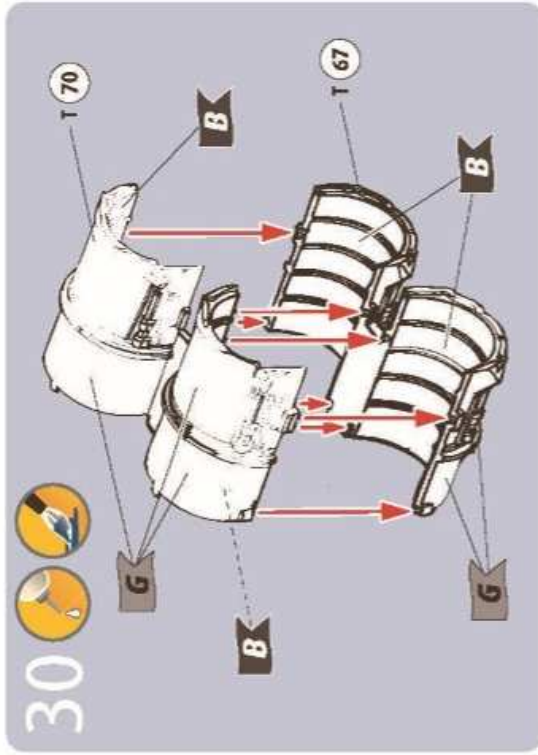
21



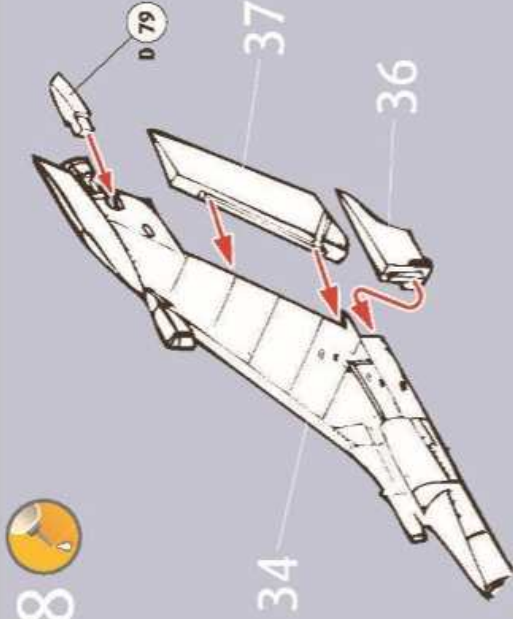
21a







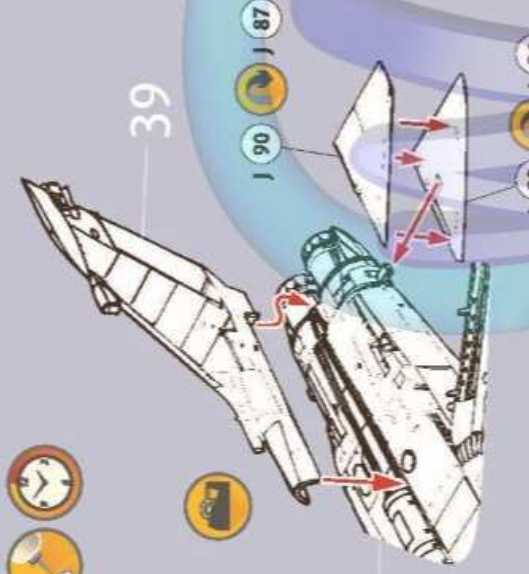
38



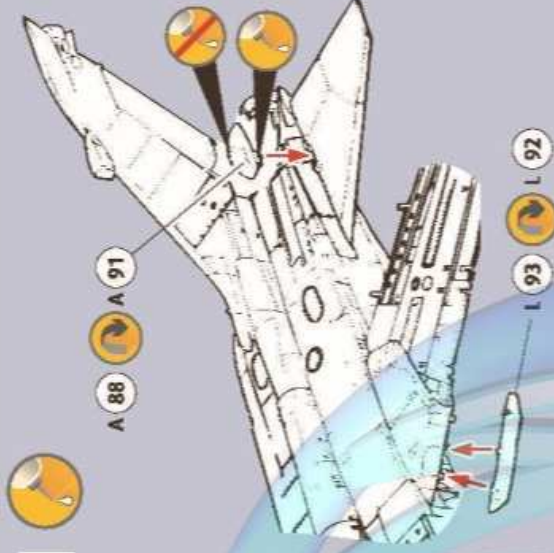
39



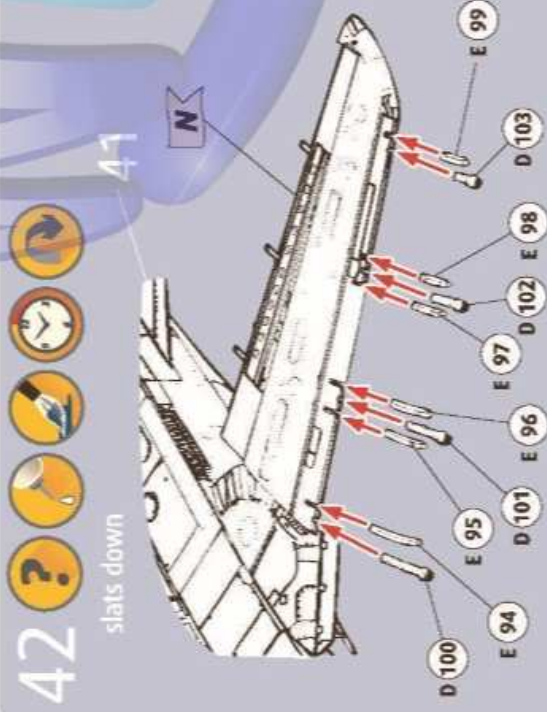
40



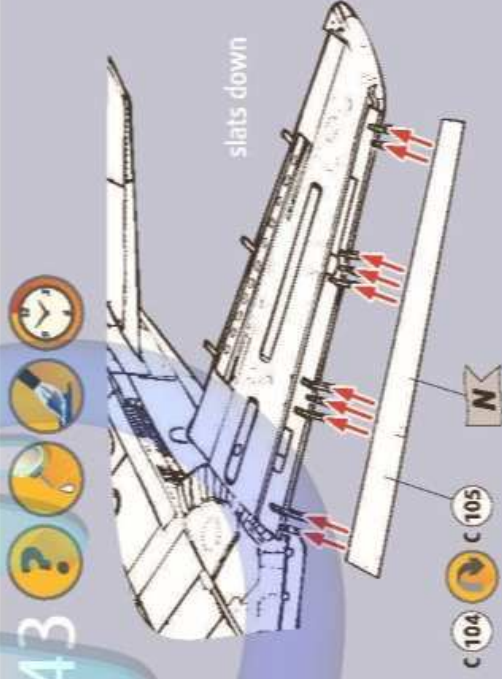
41



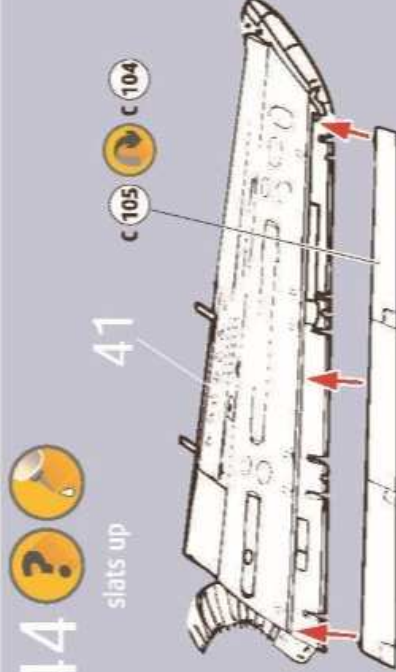
42



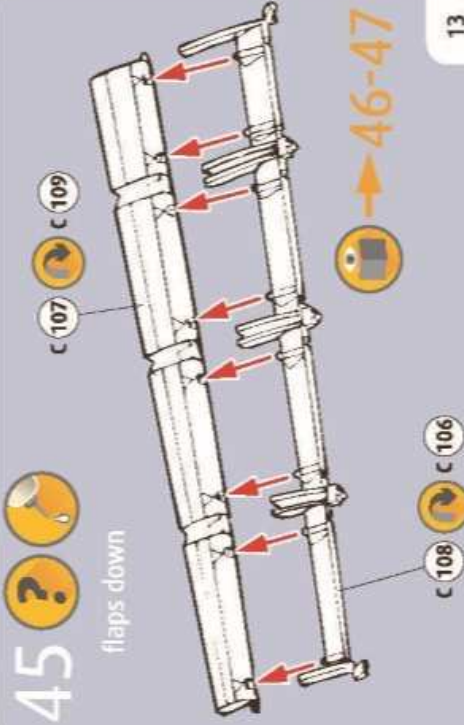
43



44

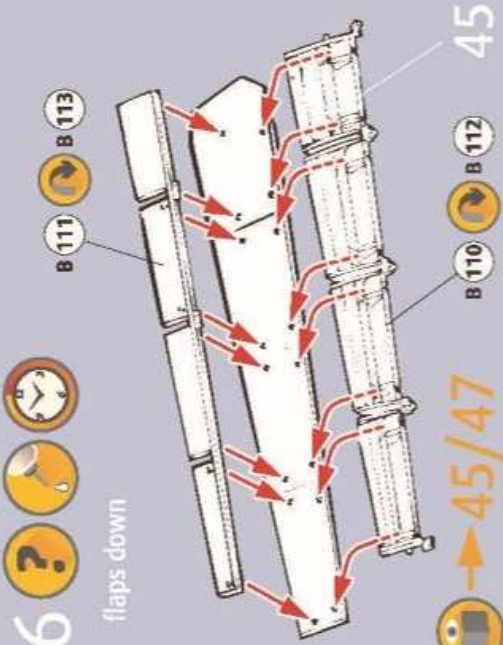


45



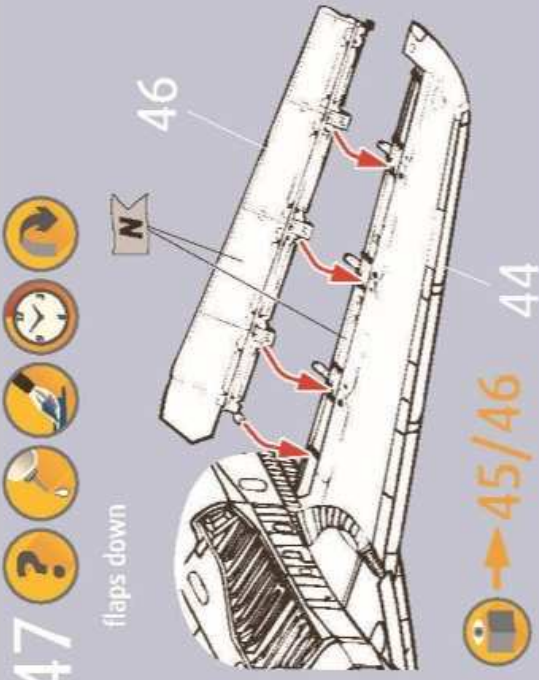
46

flaps down



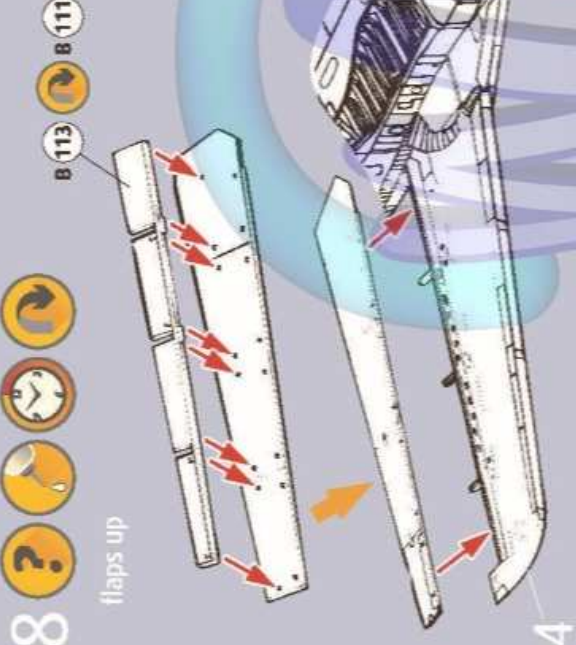
47

flaps down



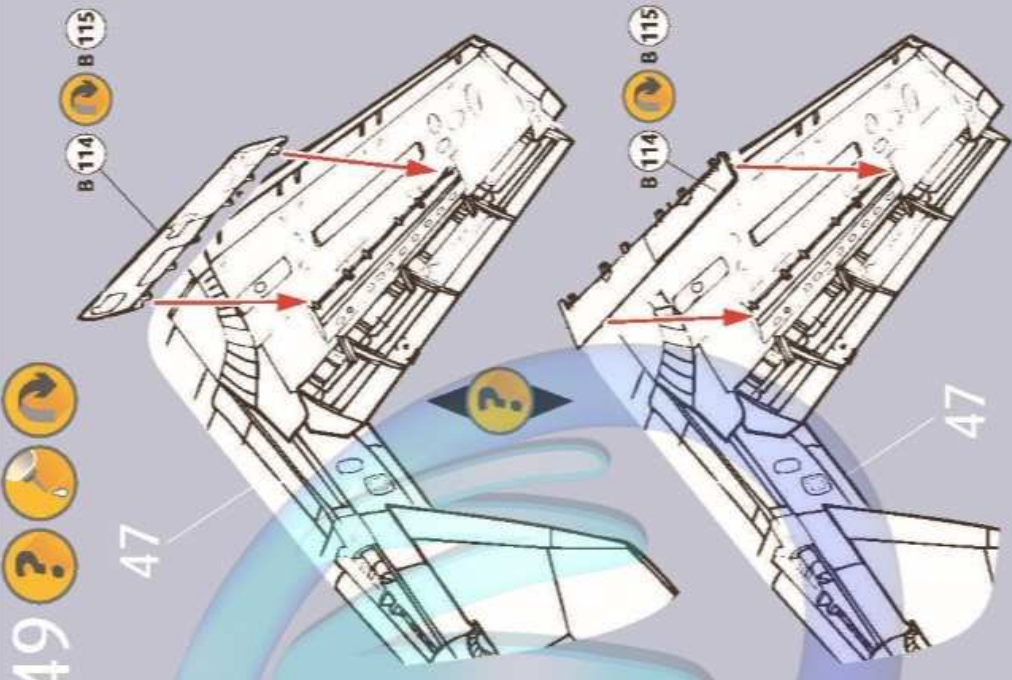
48

flaps up



49

?



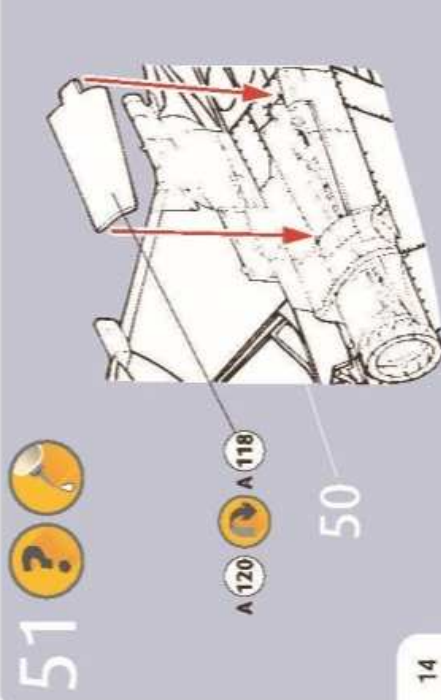
50

?



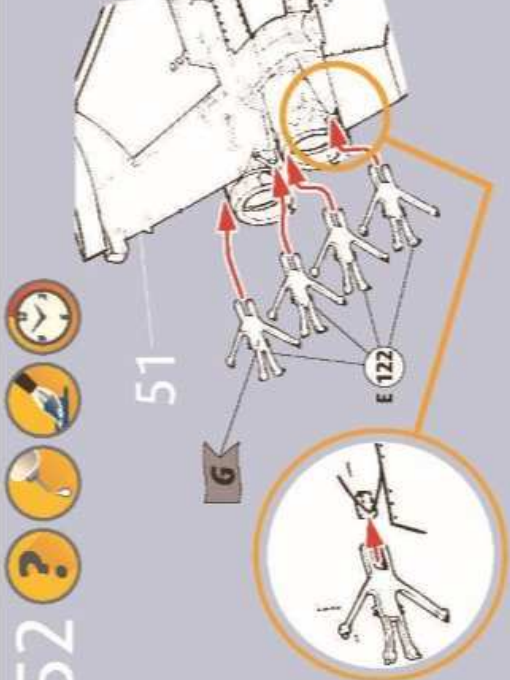
51

?

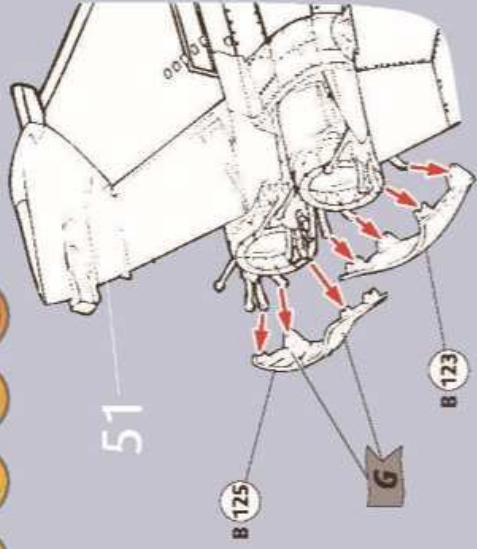


52

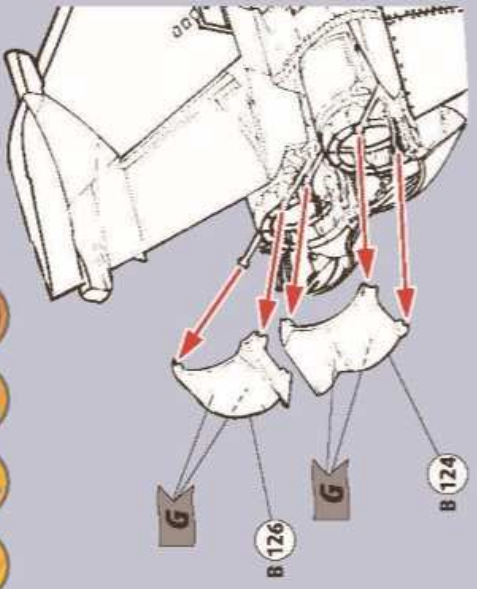
?



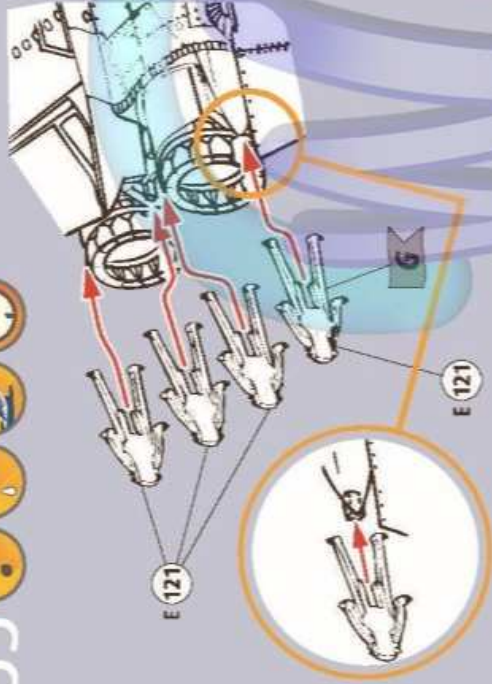
53



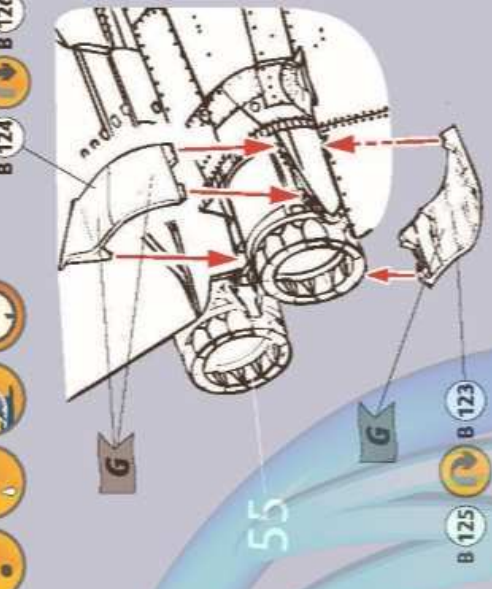
54



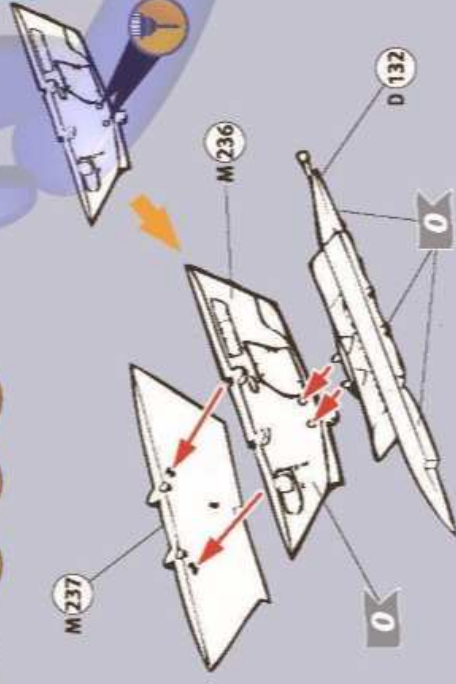
55



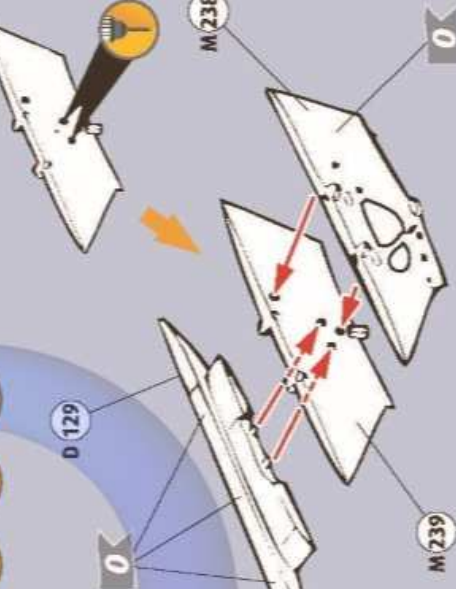
56



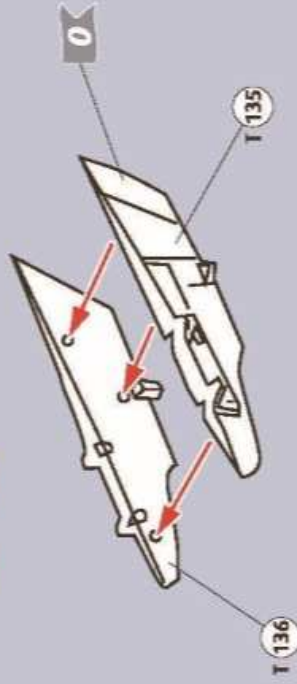
57



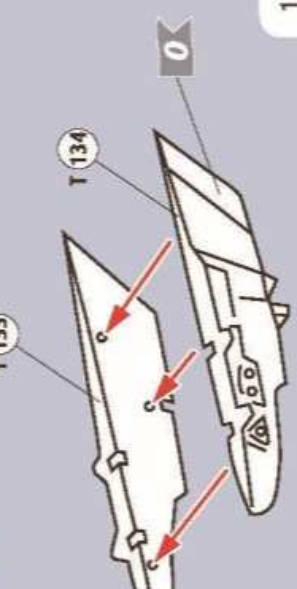
58



59



60

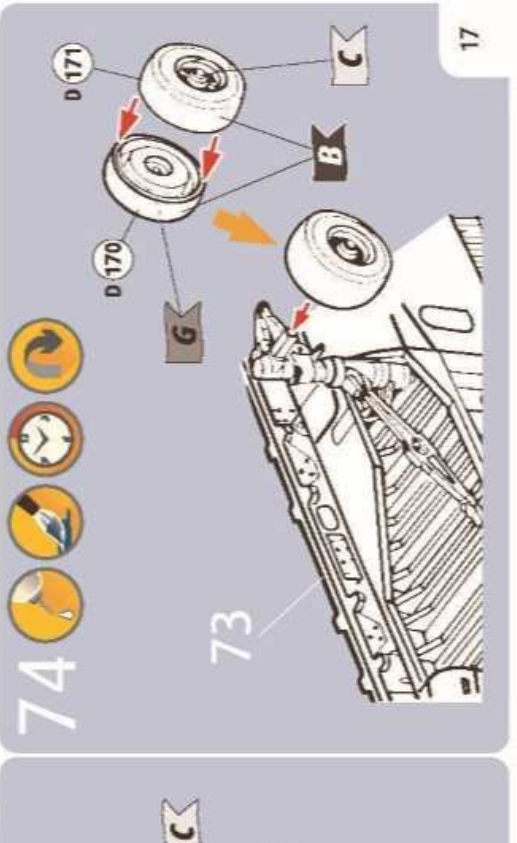
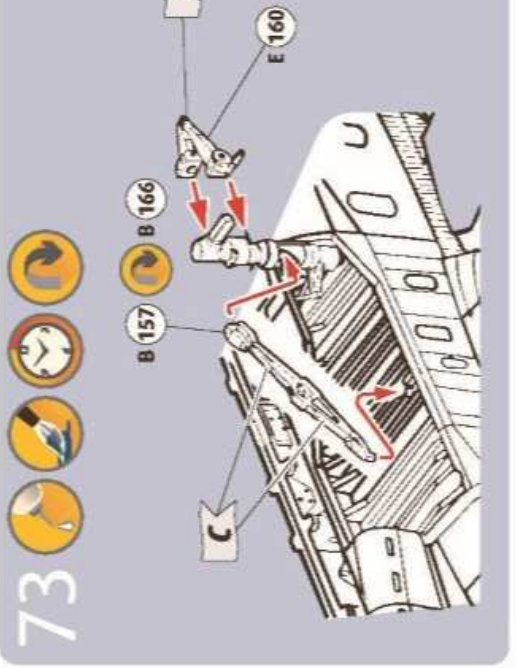
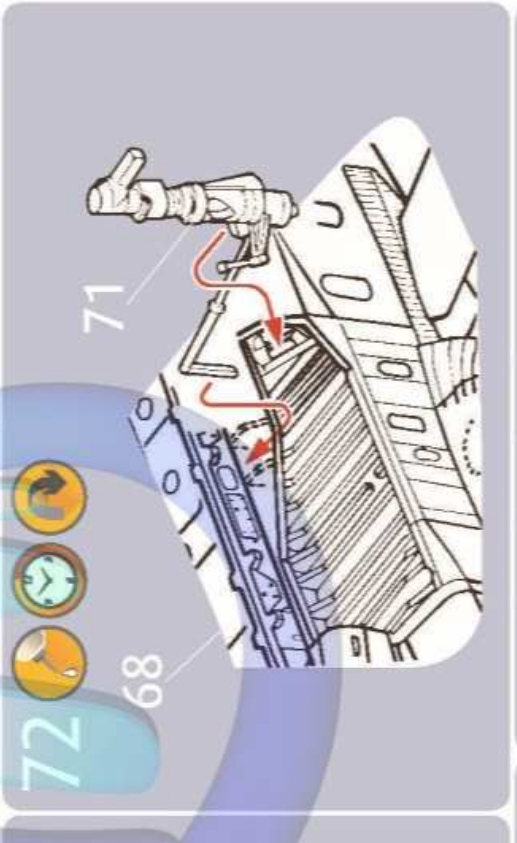
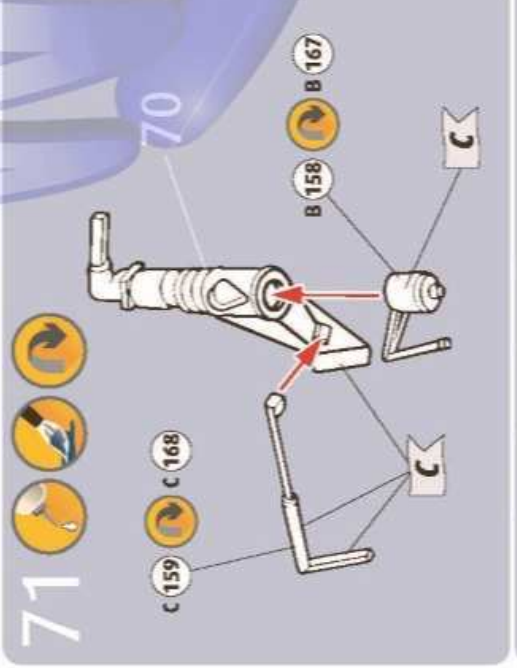
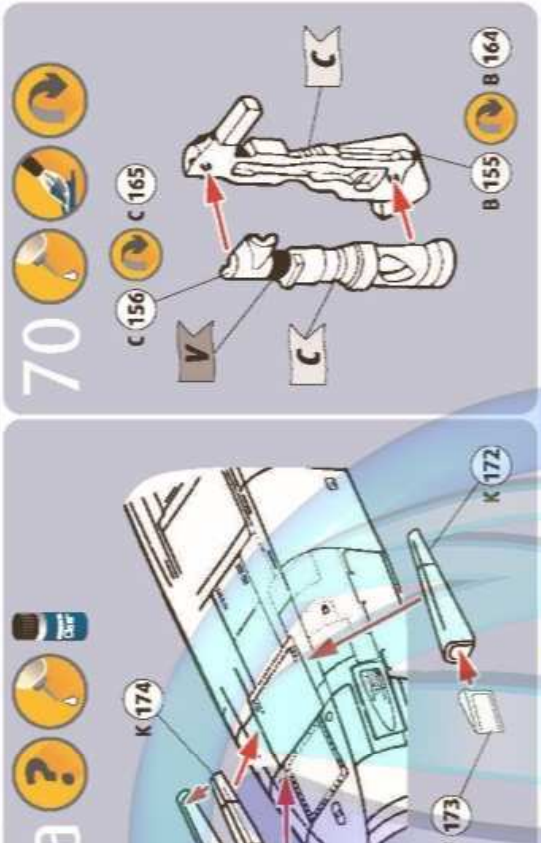
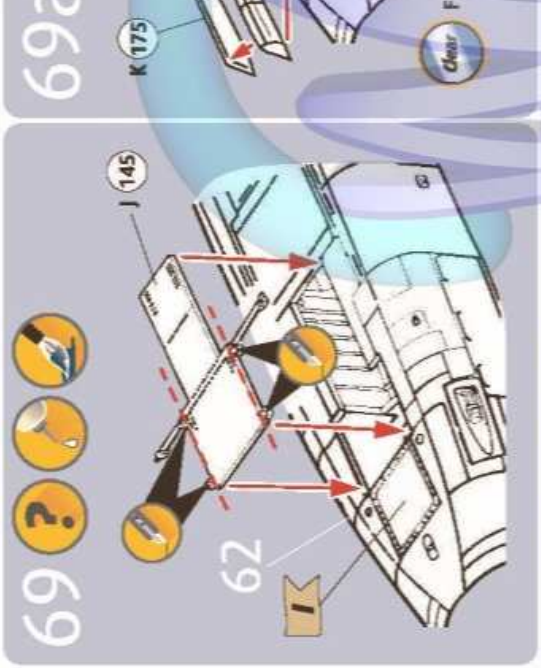
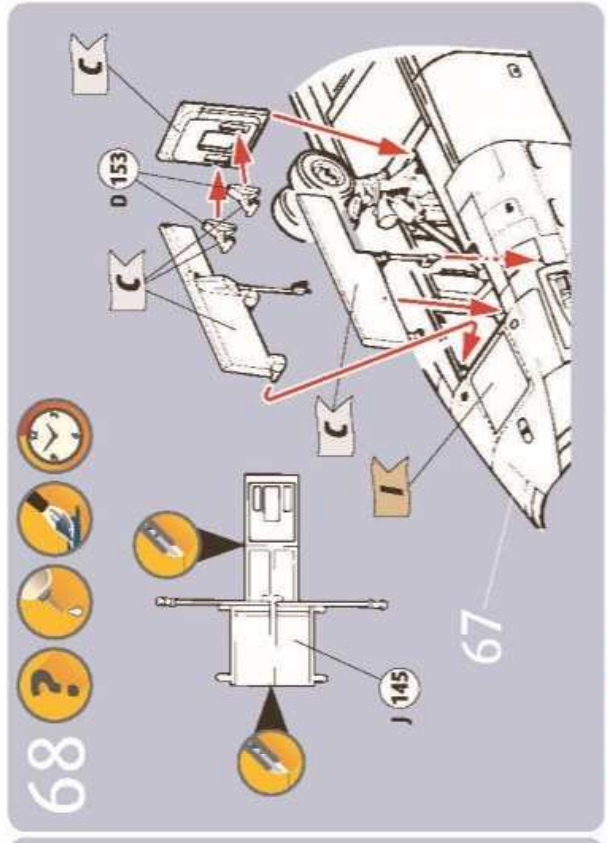
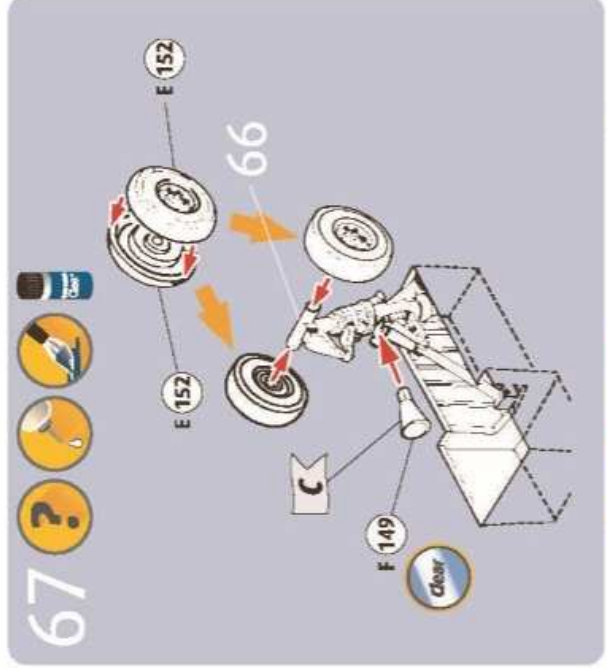


T 136

T 135

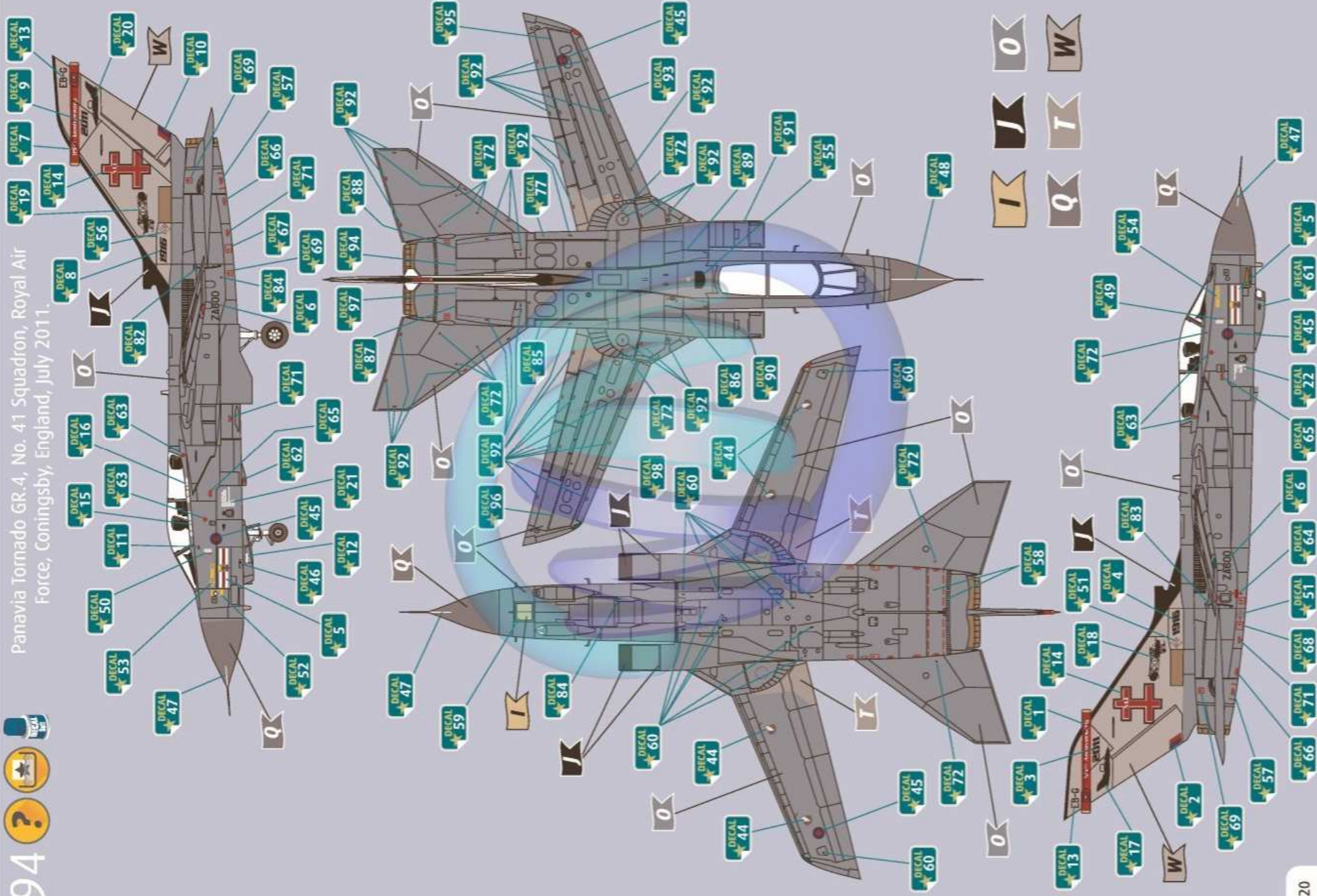
T 134

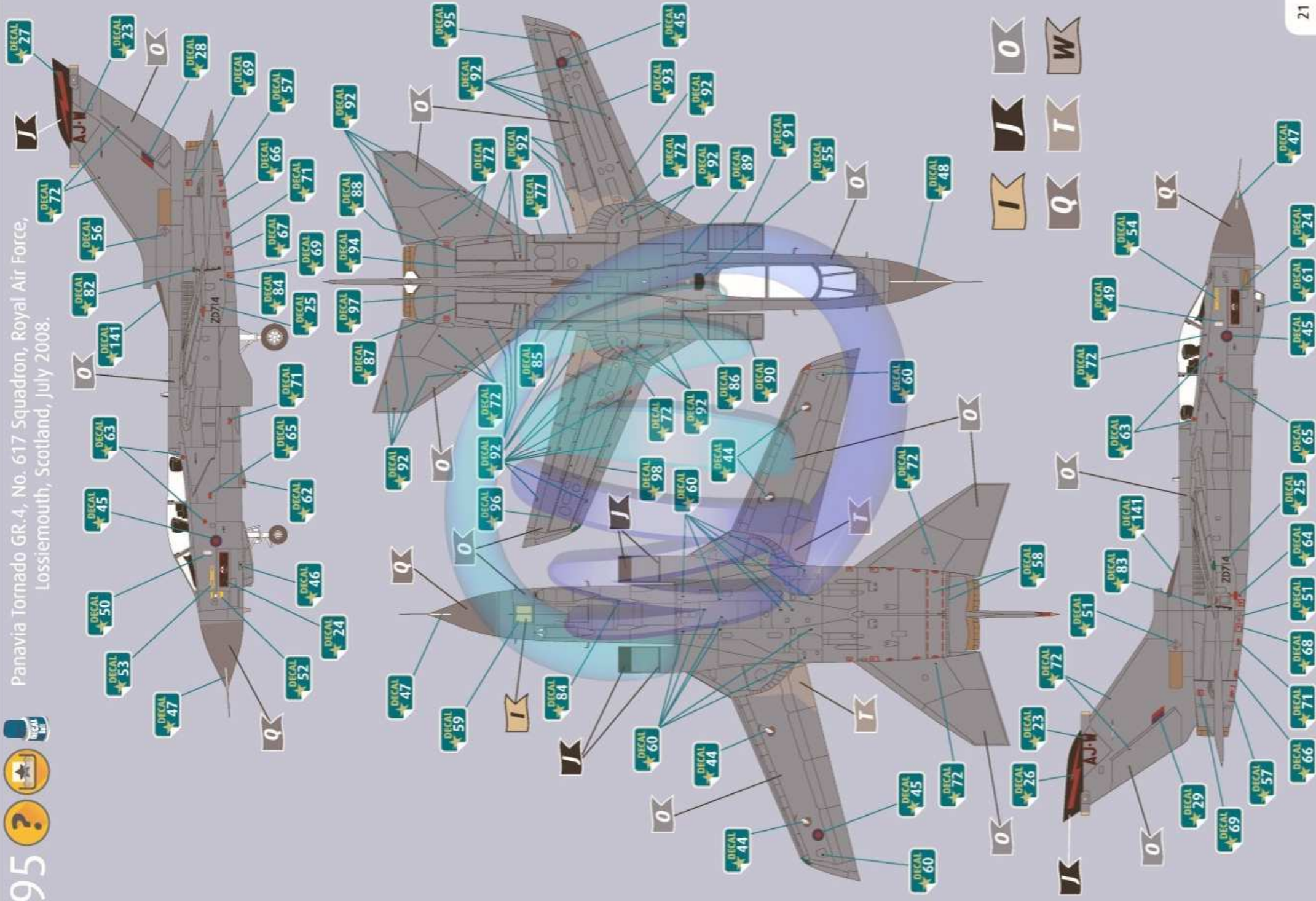
T 133

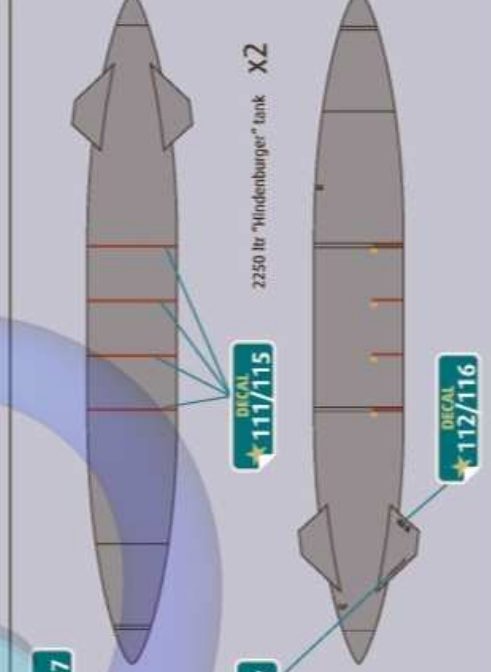
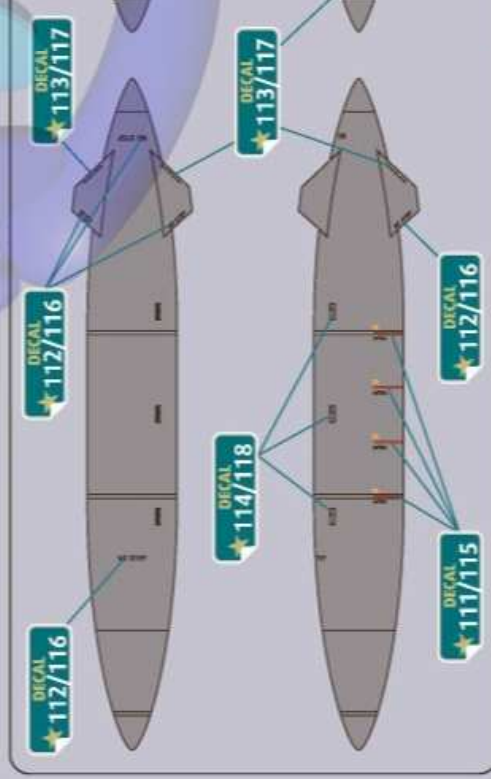
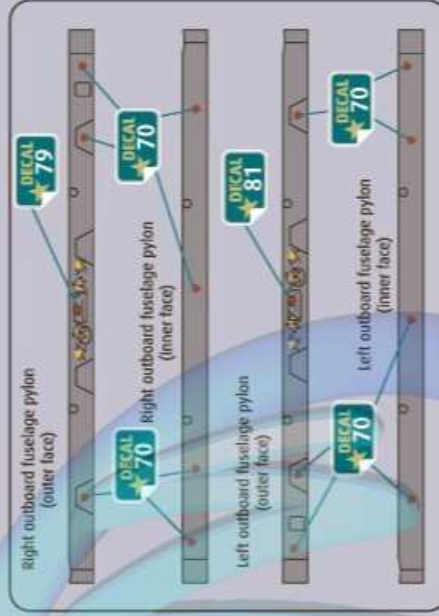
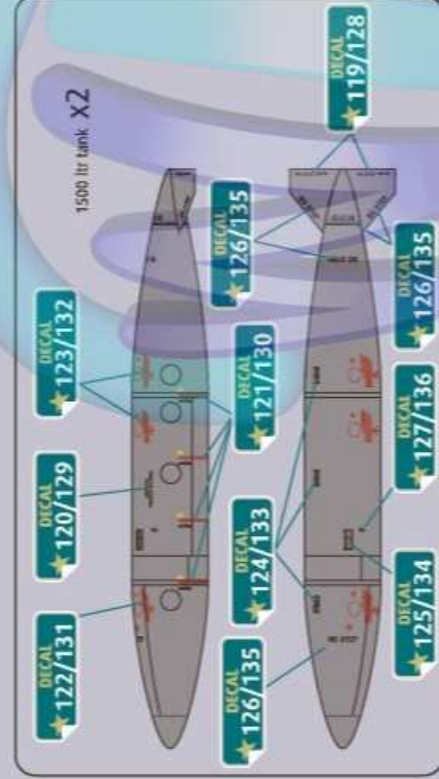
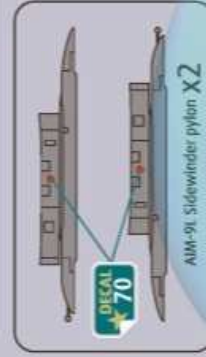
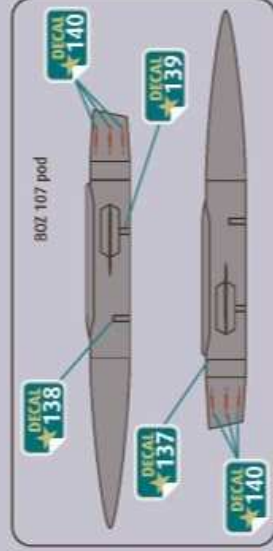
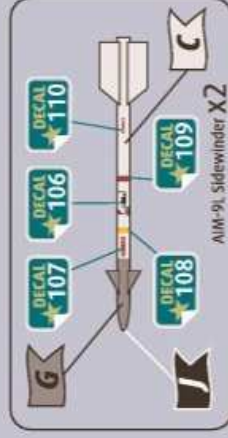
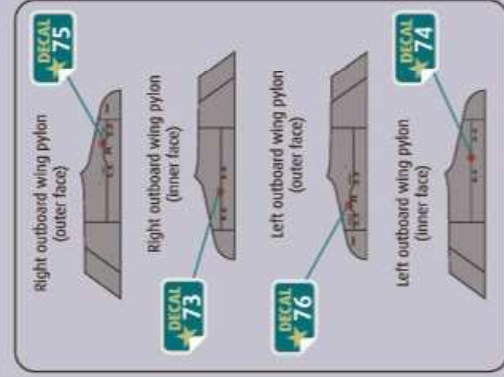
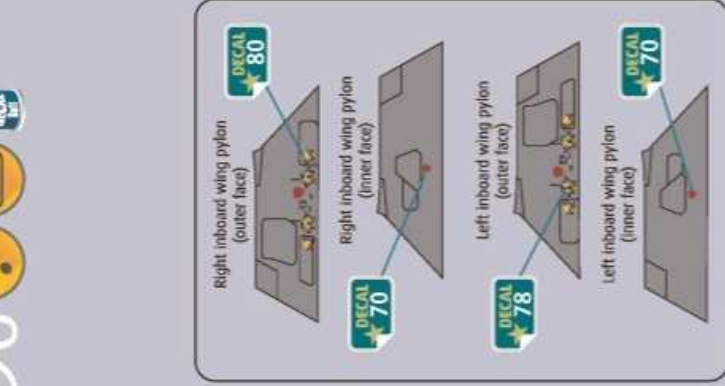




Panavia Tornado GR.4, No. 41 Squadron, Royal Air Force, Coningsby, England, July 2011.







All items painted 0 unless noted.

