

Verwendete Symbole / Used Symbols

Yhteiset käyttösymbolit ja niiden taustakuvien kuvausten värikoodeja.
Yhteiset käyttösymbolit ja niiden taustakuvien kuvausten värikoodeja.
 Siirrä kuva tai teksti toiseen sarakkeeseen, jotta se näkyy oikein. **Siirrä kuva tai teksti toiseen sarakkeeseen, jotta se näkyy oikein.**
 Siirrä kuva tai teksti toiseen sarakkeeseen, jotta se näkyy oikein. **Siirrä kuva tai teksti toiseen sarakkeeseen, jotta se näkyy oikein.**
 Siirrä kuva tai teksti toiseen sarakkeeseen, jotta se näkyy oikein. **Siirrä kuva tai teksti toiseen sarakkeeseen, jotta se näkyy oikein.**



Alueohje / Use as directed
 Käytä työkalua oikein.
 Käytä työkalua oikein.
 Käytä työkalua oikein.
 Käytä työkalua oikein.
 Käytä työkalua oikein.
 Käytä työkalua oikein.
 Käytä työkalua oikein.
 Käytä työkalua oikein.
 Käytä työkalua oikein.
 Käytä työkalua oikein.
 Käytä työkalua oikein.
 Käytä työkalua oikein.



Älä käytä
 Älä käytä työkalua.
 Älä käytä työkalua.
 Älä käytä työkalua.
 Älä käytä työkalua.
 Älä käytä työkalua.
 Älä käytä työkalua.
 Älä käytä työkalua.
 Älä käytä työkalua.
 Älä käytä työkalua.
 Älä käytä työkalua.
 Älä käytä työkalua.



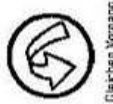
Älä käytä
 Älä käytä työkalua.
 Älä käytä työkalua.
 Älä käytä työkalua.
 Älä käytä työkalua.
 Älä käytä työkalua.
 Älä käytä työkalua.
 Älä käytä työkalua.
 Älä käytä työkalua.
 Älä käytä työkalua.
 Älä käytä työkalua.
 Älä käytä työkalua.



Älä käytä
 Älä käytä työkalua.
 Älä käytä työkalua.
 Älä käytä työkalua.
 Älä käytä työkalua.
 Älä käytä työkalua.
 Älä käytä työkalua.
 Älä käytä työkalua.
 Älä käytä työkalua.
 Älä käytä työkalua.
 Älä käytä työkalua.
 Älä käytä työkalua.



Älä käytä
 Älä käytä työkalua.
 Älä käytä työkalua.
 Älä käytä työkalua.
 Älä käytä työkalua.
 Älä käytä työkalua.
 Älä käytä työkalua.
 Älä käytä työkalua.
 Älä käytä työkalua.
 Älä käytä työkalua.
 Älä käytä työkalua.
 Älä käytä työkalua.



Älä käytä
 Älä käytä työkalua.
 Älä käytä työkalua.
 Älä käytä työkalua.
 Älä käytä työkalua.
 Älä käytä työkalua.
 Älä käytä työkalua.
 Älä käytä työkalua.
 Älä käytä työkalua.
 Älä käytä työkalua.
 Älä käytä työkalua.
 Älä käytä työkalua.



Älä käytä
 Älä käytä työkalua.
 Älä käytä työkalua.
 Älä käytä työkalua.
 Älä käytä työkalua.
 Älä käytä työkalua.
 Älä käytä työkalua.
 Älä käytä työkalua.
 Älä käytä työkalua.
 Älä käytä työkalua.
 Älä käytä työkalua.
 Älä käytä työkalua.



Älä käytä
 Älä käytä työkalua.
 Älä käytä työkalua.
 Älä käytä työkalua.
 Älä käytä työkalua.
 Älä käytä työkalua.
 Älä käytä työkalua.
 Älä käytä työkalua.
 Älä käytä työkalua.
 Älä käytä työkalua.
 Älä käytä työkalua.
 Älä käytä työkalua.



Älä käytä
 Älä käytä työkalua.
 Älä käytä työkalua.
 Älä käytä työkalua.
 Älä käytä työkalua.
 Älä käytä työkalua.
 Älä käytä työkalua.
 Älä käytä työkalua.
 Älä käytä työkalua.
 Älä käytä työkalua.
 Älä käytä työkalua.
 Älä käytä työkalua.



Älä käytä
 Älä käytä työkalua.
 Älä käytä työkalua.
 Älä käytä työkalua.
 Älä käytä työkalua.
 Älä käytä työkalua.
 Älä käytä työkalua.
 Älä käytä työkalua.
 Älä käytä työkalua.
 Älä käytä työkalua.
 Älä käytä työkalua.
 Älä käytä työkalua.

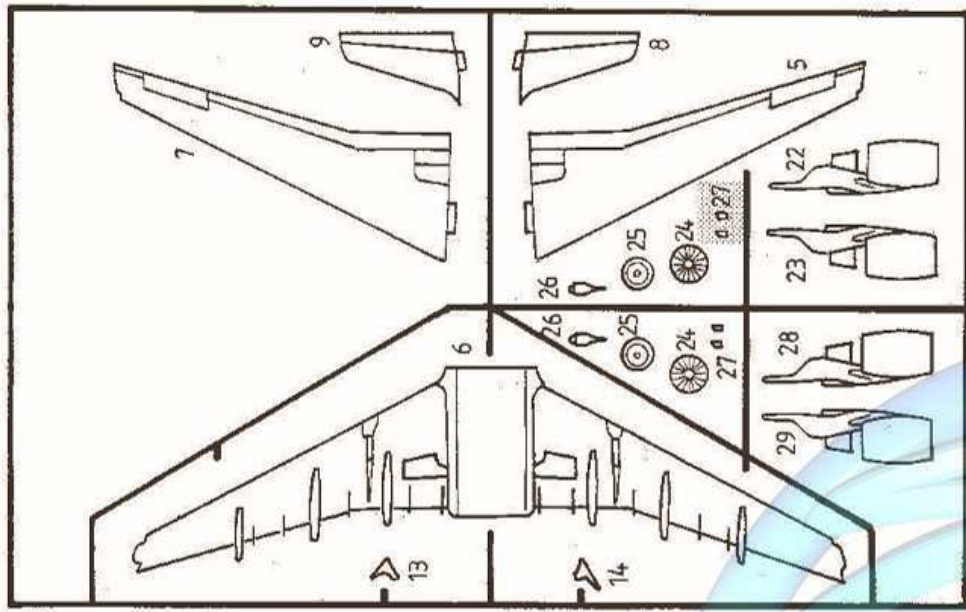
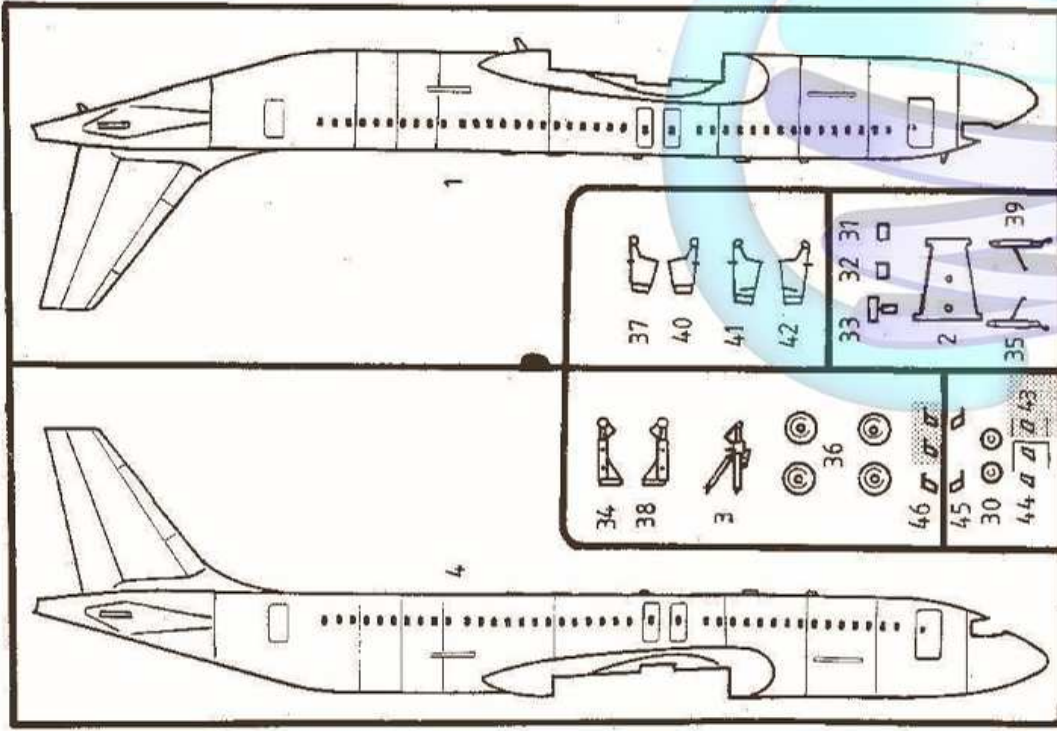
Beiliegenden Sicherheitstext beachten / Please note the enclosed safety advice

D: Beiliegenden Sicherheitstext beachten und nachschlagebereit halten.
GB: Please note the enclosed safety advice and keep safe for later reference.
F: Respecter les consignes de sécurité ci-jointes et les consulter à portée de main.
IL: קראו את הנחיות הבטיחות המצורפות ושמרו אותן בטווח יד.
I: Osservare attentamente le istruzioni di sicurezza in dotazione e tenerle a portata di mano.
J: Les instructions de sécurité sont fournies avec le produit. Elles doivent être lues attentivement et conservées à portée de main.
K: Lue ohjeet ja pidä ne käteillä.
N: Lees de veiligheidsinstructies aandachtig en houd ze steeds bij de hand.
P: Lerer les avis de sécurité et gardez-les à portée de main.
R: Leia atentamente as instruções de segurança e mantenha-as à mão.
S: Beakta bifogad säkerhetsråd och håll dem i beredhet.
PH: Huomaa ja säilytä ohjeet varovasti.

UK: Objašnjenje važnosti sigurnosnih napomena pogledajte u priloženom priručniku.
IE: Na atáid na bfuiligh, léigh na t-ádh na bfuiligh le h-ádh na bfuiligh.
PL: Stosować się do załączonych instrukcji bezpieczeństwa, a także je mieć zawsze przy sobie.
BR: Ler atentamente as instruções de segurança e mantê-las à mão.
TR: Etkeli güvenlik talimatlarını dikkatle okuyun, bakabileceğiniz bir şekilde muhafaza ediniz.
CZ: Dbejte na přiložený bezpečnostní text a mějte jej přravený na dosah.
H: A mellékelt biztonsági szöveget vegye figyelembe és tartsa fellepározásra készen!
SL: Poročana varnostna navodila preberite in jih hranite na vsem dostopnem mestu.

Dieser Bauteil wurde in mehreren Qualitäts- und Gewichtskontrollen auf Vollständigkeit überprüft.
 Dieser Bauteil wurde in mehreren Qualitäts- und Gewichtskontrollen auf Vollständigkeit überprüft.
 Dieser Bauteil wurde in mehreren Qualitäts- und Gewichtskontrollen auf Vollständigkeit überprüft.
 Dieser Bauteil wurde in mehreren Qualitäts- und Gewichtskontrollen auf Vollständigkeit überprüft.
 Dieser Bauteil wurde in mehreren Qualitäts- und Gewichtskontrollen auf Vollständigkeit überprüft.
 Dieser Bauteil wurde in mehreren Qualitäts- und Gewichtskontrollen auf Vollständigkeit überprüft.
 Dieser Bauteil wurde in mehreren Qualitäts- und Gewichtskontrollen auf Vollständigkeit überprüft.
 Dieser Bauteil wurde in mehreren Qualitäts- und Gewichtskontrollen auf Vollständigkeit überprüft.
 Dieser Bauteil wurde in mehreren Qualitäts- und Gewichtskontrollen auf Vollständigkeit überprüft.
 Dieser Bauteil wurde in mehreren Qualitäts- und Gewichtskontrollen auf Vollständigkeit überprüft.
 Dieser Bauteil wurde in mehreren Qualitäts- und Gewichtskontrollen auf Vollständigkeit überprüft.
 Dieser Bauteil wurde in mehreren Qualitäts- und Gewichtskontrollen auf Vollständigkeit überprüft.

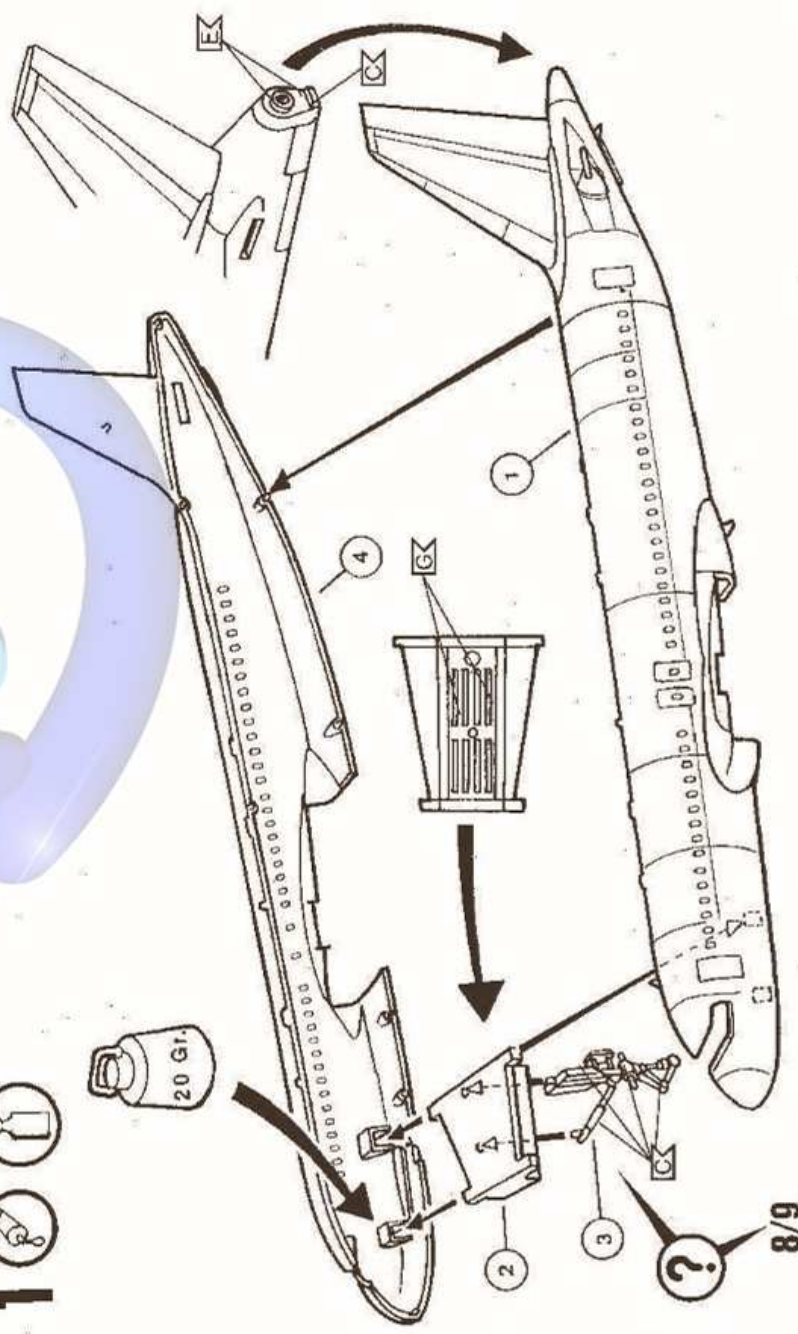
Afin de vous donner entière satisfaction et pour nous assurer que tout est à éments nécessaires au montage de votre machine, nous vous recommandons de vérifier attentivement les instructions de montage et de vous assurer que toutes les pièces sont présentes dans la boîte, cet article a subi dans son intégralité divers contrôles de qualité afin de garantir la qualité de votre achat.
 Afin de vous donner entière satisfaction et pour nous assurer que tout est à éments nécessaires au montage de votre machine, nous vous recommandons de vérifier attentivement les instructions de montage et de vous assurer que toutes les pièces sont présentes dans la boîte, cet article a subi dans son intégralité divers contrôles de qualité afin de garantir la qualité de votre achat.
 Afin de vous donner entière satisfaction et pour nous assurer que tout est à éments nécessaires au montage de votre machine, nous vous recommandons de vérifier attentivement les instructions de montage et de vous assurer que toutes les pièces sont présentes dans la boîte, cet article a subi dans son intégralité divers contrôles de qualité afin de garantir la qualité de votre achat.
 Afin de vous donner entière satisfaction et pour nous assurer que tout est à éments nécessaires au montage de votre machine, nous vous recommandons de vérifier attentivement les instructions de montage et de vous assurer que toutes les pièces sont présentes dans la boîte, cet article a subi dans son intégralité divers contrôles de qualité afin de garantir la qualité de votre achat.
 Afin de vous donner entière satisfaction et pour nous assurer que tout est à éments nécessaires au montage de votre machine, nous vous recommandons de vérifier attentivement les instructions de montage et de vous assurer que toutes les pièces sont présentes dans la boîte, cet article a subi dans son intégralité divers contrôles de qualité afin de garantir la qualité de votre achat.
 Afin de vous donner entière satisfaction et pour nous assurer que tout est à éments nécessaires au montage de votre machine, nous vous recommandons de vérifier attentivement les instructions de montage et de vous assurer que toutes les pièces sont présentes dans la boîte, cet article a subi dans son intégralité divers contrôles de qualité afin de garantir la qualité de votre achat.
 Afin de vous donner entière satisfaction et pour nous assurer que tout est à éments nécessaires au montage de votre machine, nous vous recommandons de vérifier attentivement les instructions de montage et de vous assurer que toutes les pièces sont présentes dans la boîte, cet article a subi dans son intégralité divers contrôles de qualité afin de garantir la qualité de votre achat.
 Afin de vous donner entière satisfaction et pour nous assurer que tout est à éments nécessaires au montage de votre machine, nous vous recommandons de vérifier attentivement les instructions de montage et de vous assurer que toutes les pièces sont présentes dans la boîte, cet article a subi dans son intégralité divers contrôles de qualité afin de garantir la qualité de votre achat.
 Afin de vous donner entière satisfaction et pour nous assurer que tout est à éments nécessaires au montage de votre machine, nous vous recommandons de vérifier attentivement les instructions de montage et de vous assurer que toutes les pièces sont présentes dans la boîte, cet article a subi dans son intégralité divers contrôles de qualité afin de garantir la qualité de votre achat.
 Afin de vous donner entière satisfaction et pour nous assurer que tout est à éments nécessaires au montage de votre machine, nous vous recommandons de vérifier attentivement les instructions de montage et de vous assurer que toutes les pièces sont présentes dans la boîte, cet article a subi dans son intégralité divers contrôles de qualité afin de garantir la qualité de votre achat.
 Afin de vous donner entière satisfaction et pour nous assurer que tout est à éments nécessaires au montage de votre machine, nous vous recommandons de vérifier attentivement les instructions de montage et de vous assurer que toutes les pièces sont présentes dans la boîte, cet article a subi dans son intégralité divers contrôles de qualité afin de garantir la qualité de votre achat.



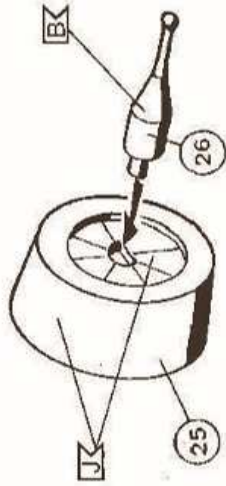
Ing. Richard J. Pitt
 Új-székelyi repülőgép
 Hossz: 100 mm, szélesség: 100 mm
 Elemi anyagokból készült
 Egy egyszerű repülőgép
 Gyermekek számára készült
 Repülőgép készítés
 Nem kell szerszám
 Repülőgép készítés
 Repülőgép készítés



1

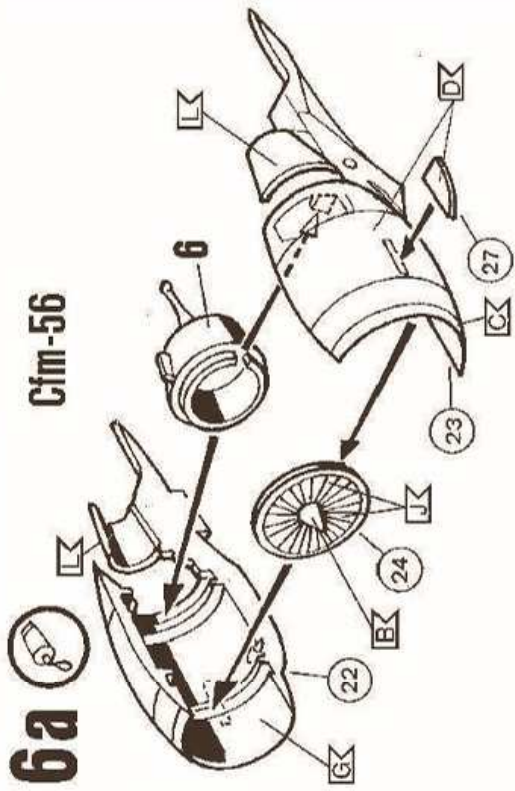


6 2x

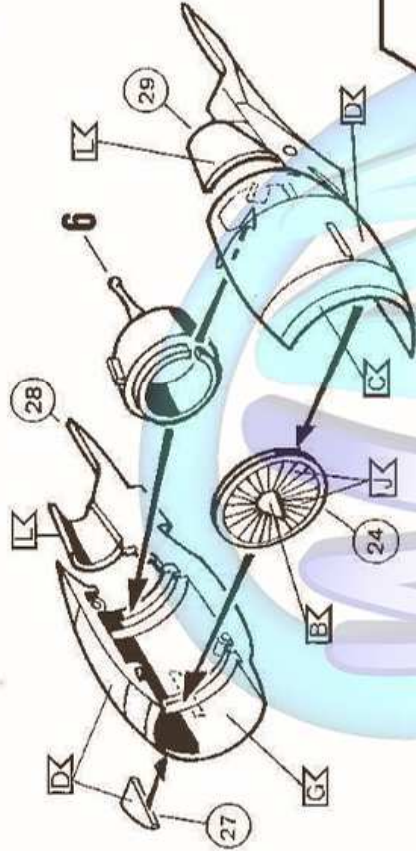


6a

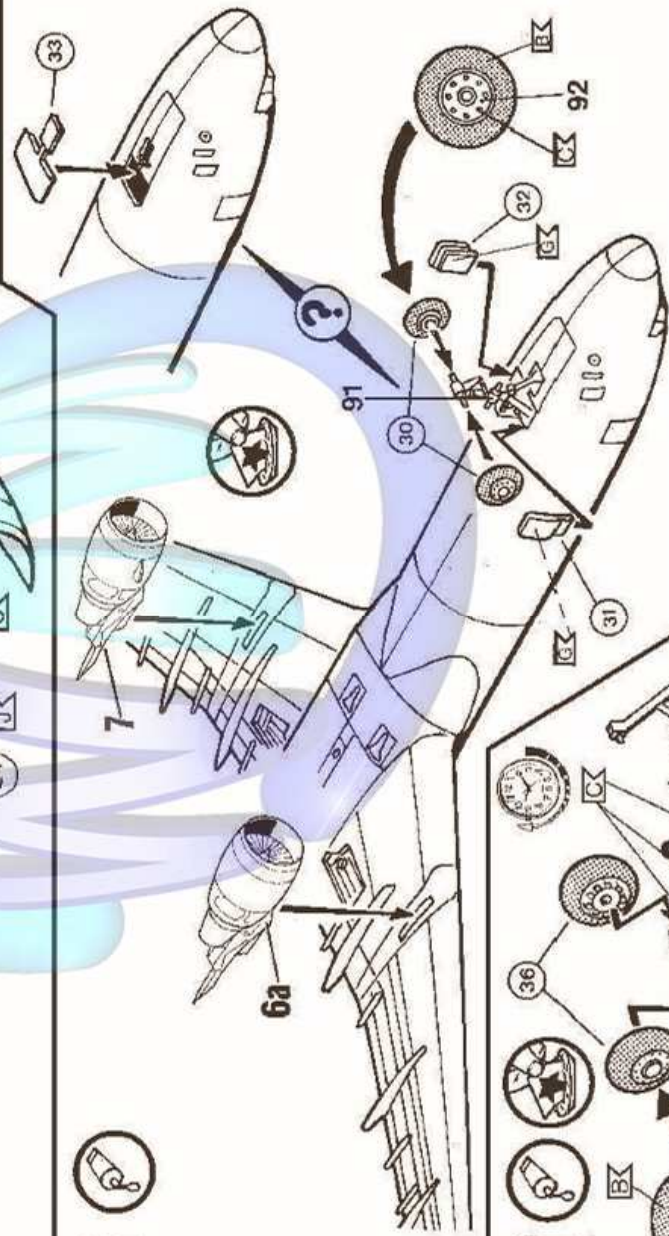
Cfm-56



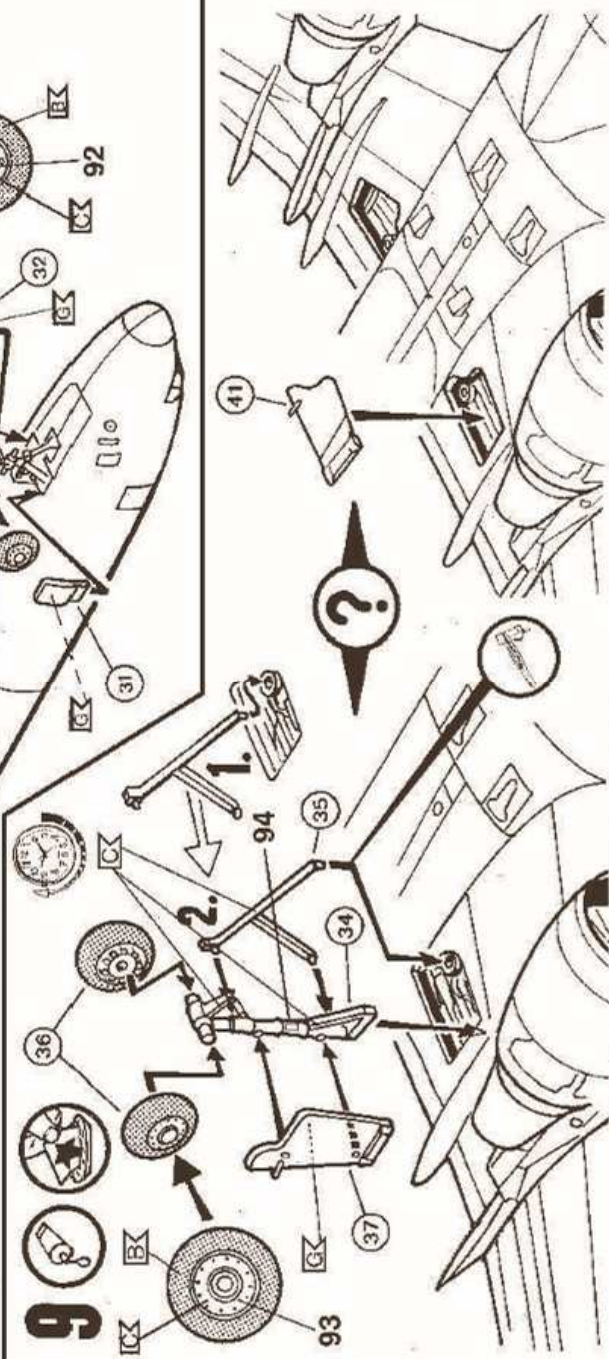
7

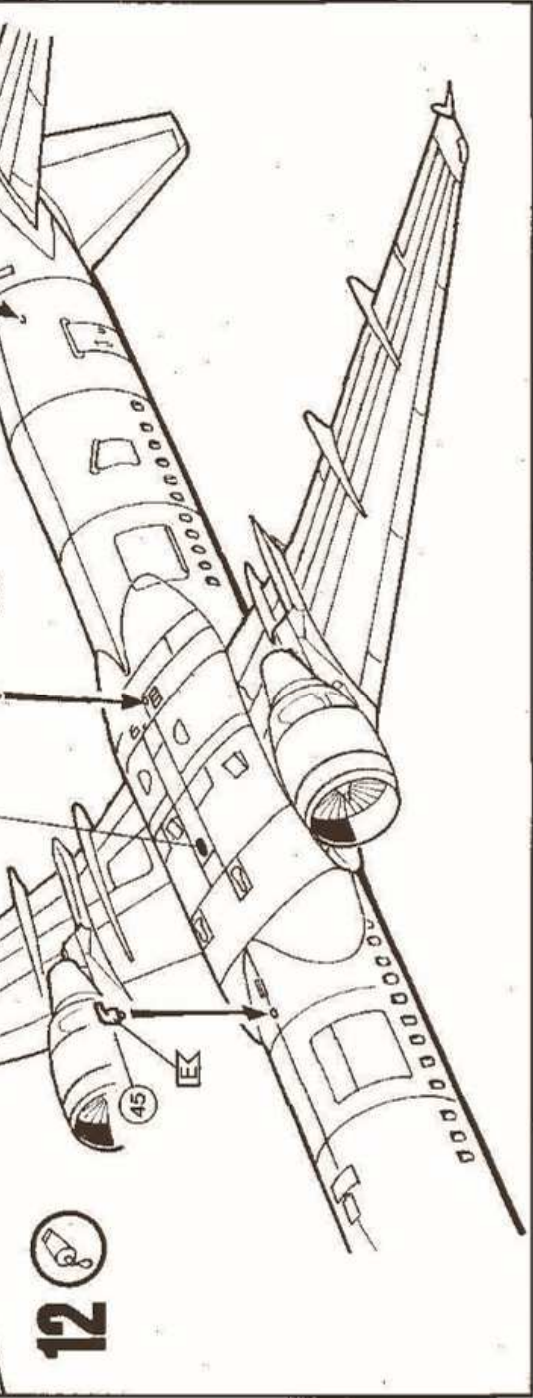
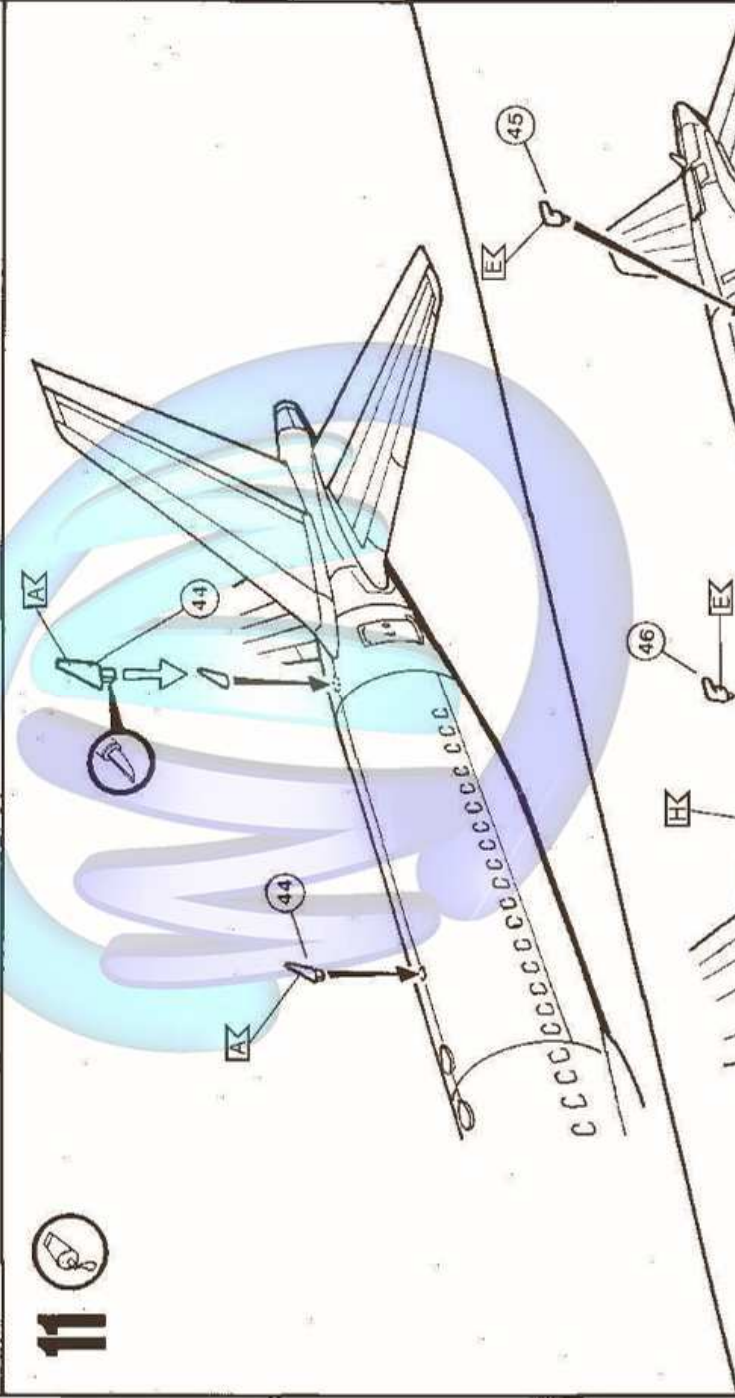
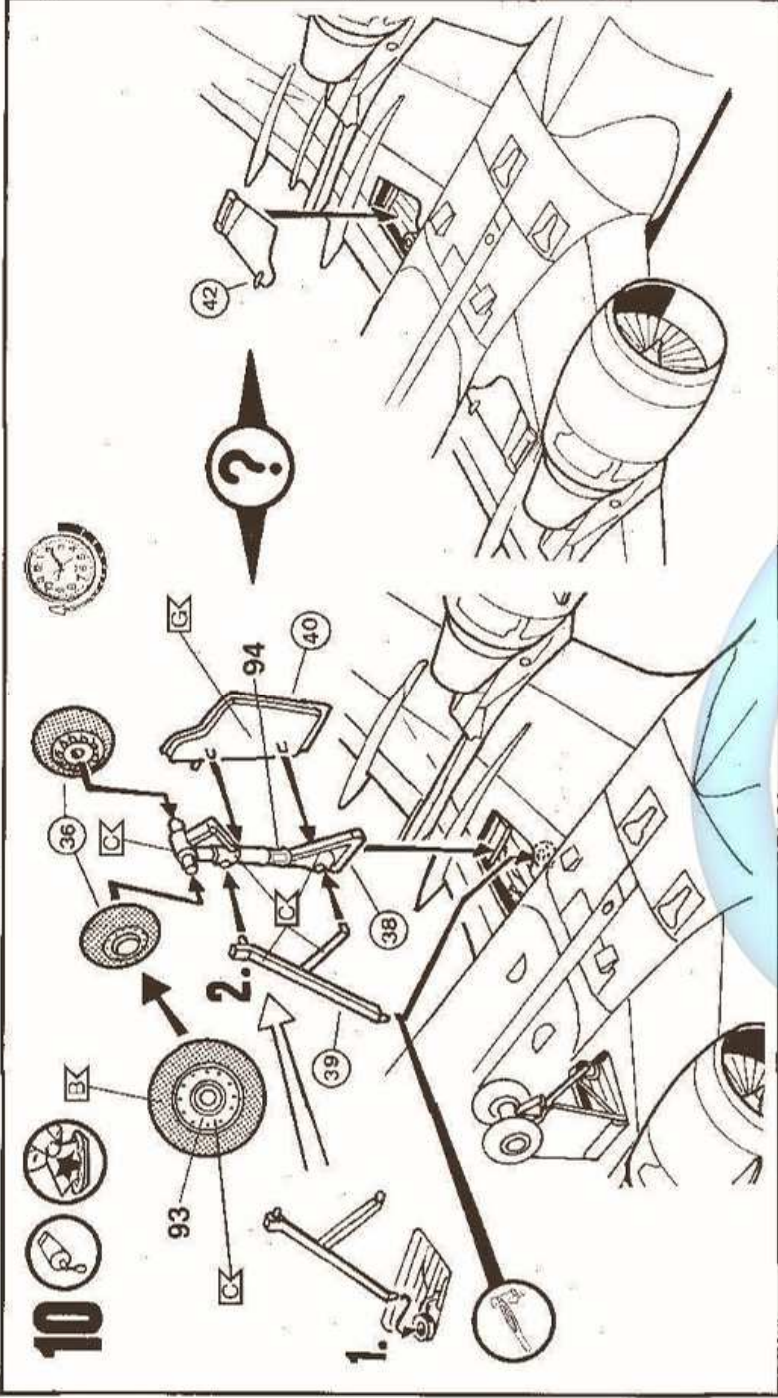


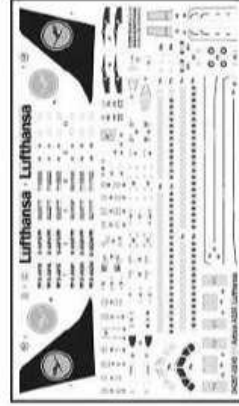
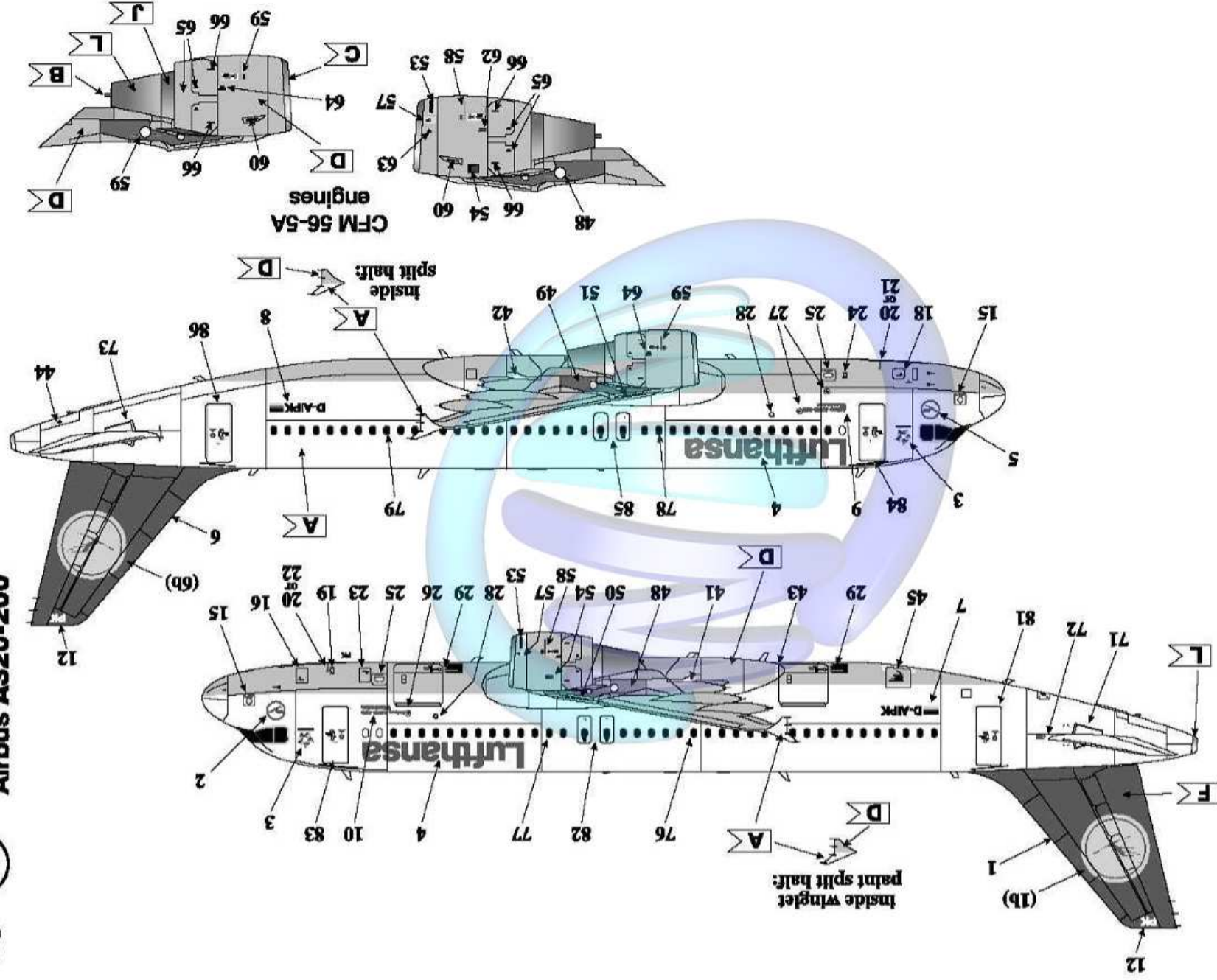
8



9







13a **Lufthansa** Airbus A320-200

