

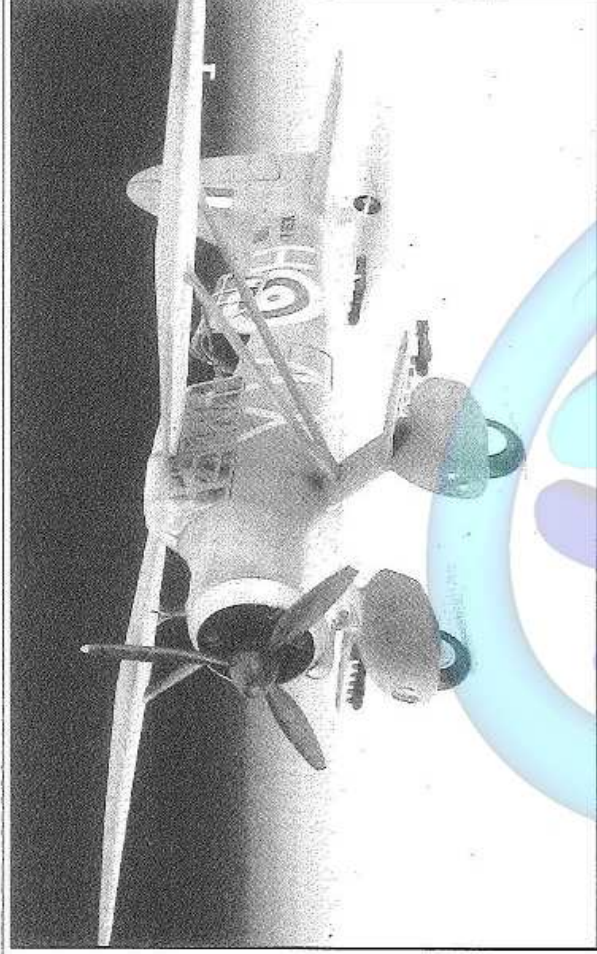


Westland Lysander Mk. I/III

04710 - 0389 A

©1998 BY REVELL AG.

PRINTED IN GERMANY



Westland Lysander Mk. I/III

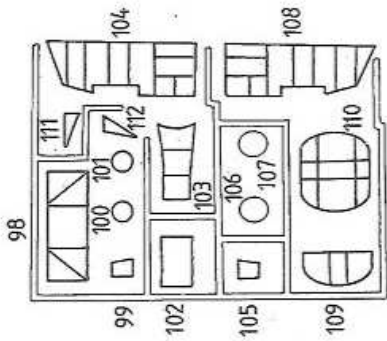
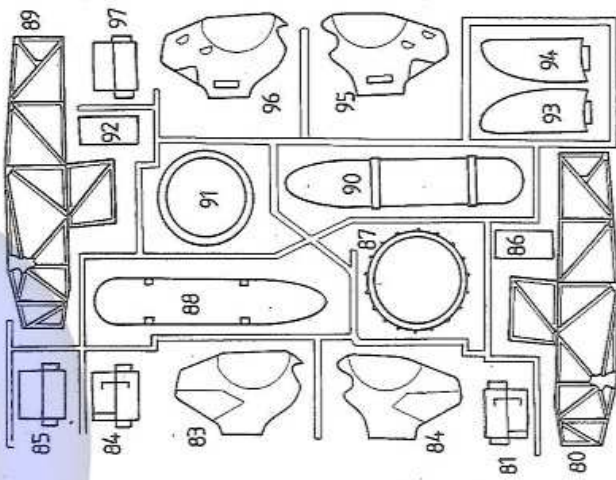
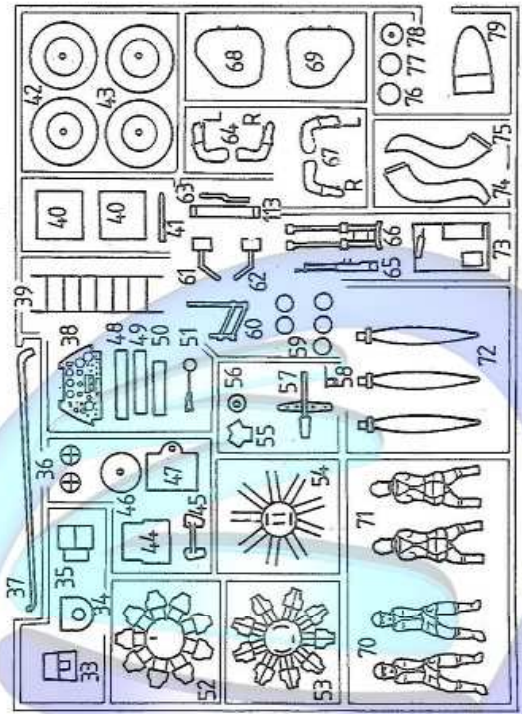
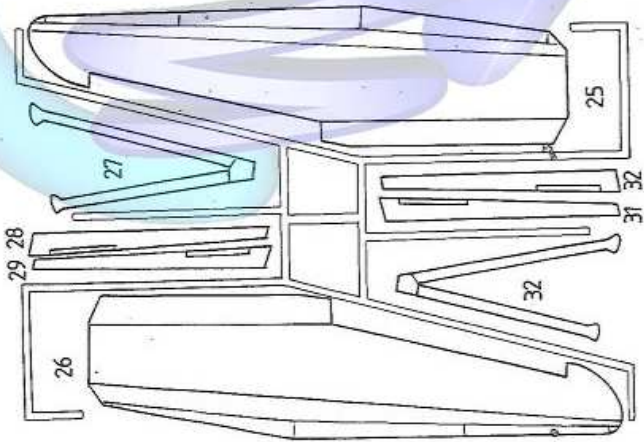
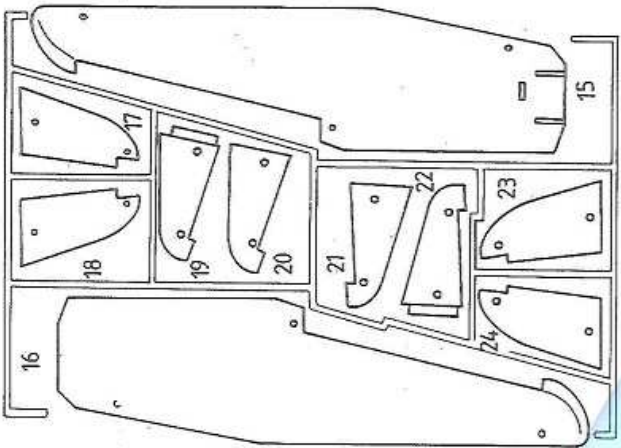
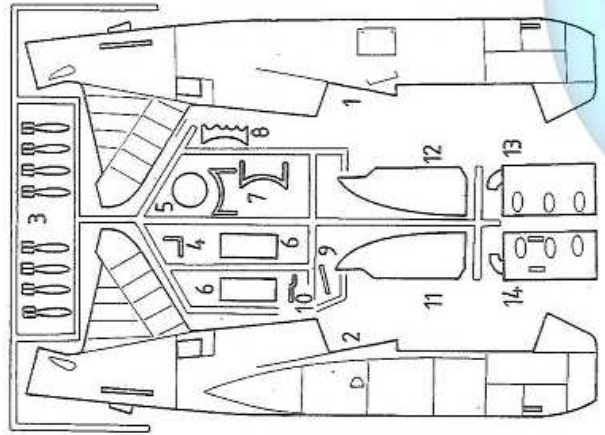
Die Lysander war mit ihren hoch angesetzten, rautenförmigen Tragflächen und dem sehr breit angeordneten Fahrwerk ein häufiger Anblick in den ersten Jahren des 2. Weltkriegs. Ihr Spitzname lautete „Lizzie“. In den Truppendienst der Royal Air Force kamen die Lysander Mk. 1 gegen Ende 1938. Die Mk. I und Mk II Varianten wurden auch als Zielschleppflugzeuge modifiziert. Besonders hob sich jedoch die abgewandelte Version Lysander Mk. III heraus, die beim Special Air Service eingesetzt wurde. Bei dieser Variante war ein abwerfbarer Treibstoffzusatztank zur Reichweitenverlängerung unter dem Rumpf angebracht. Sie konnte deshalb ideal zum Absetzen von britischen Agenten über besetzten Feindgebieten genutzt werden. Die Lysander wurde aber auch als leichter Bomber mit einer kleinen Bombenlast bestückt. Insgesamt wurden 1.593 Maschinen aller Versionen gefertigt.

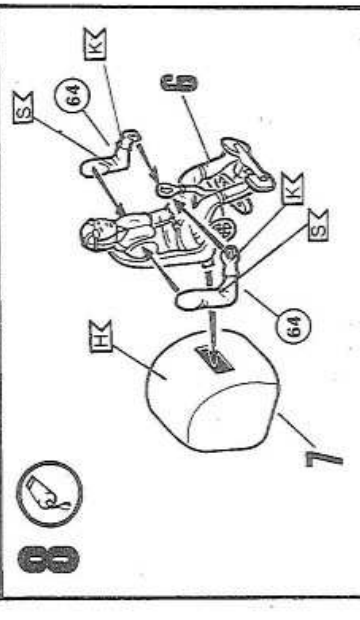
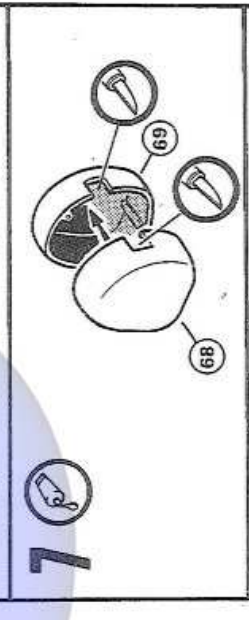
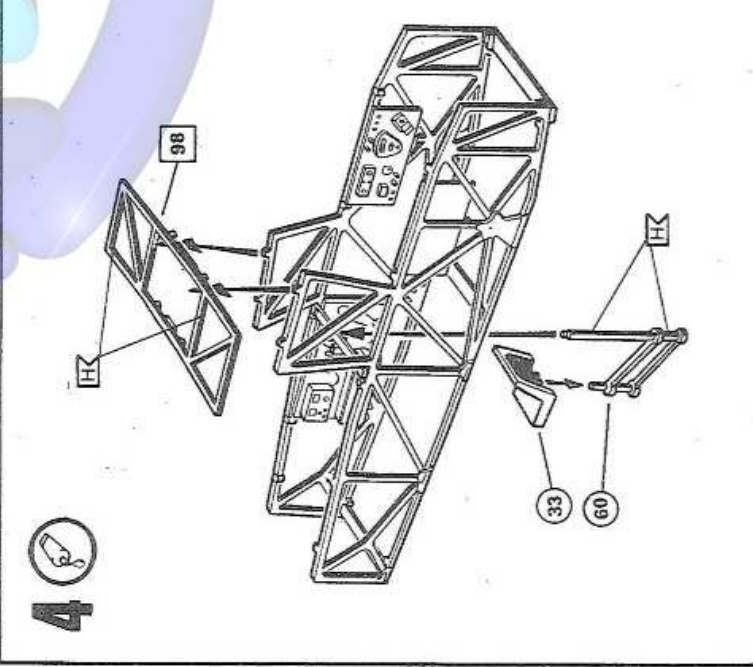
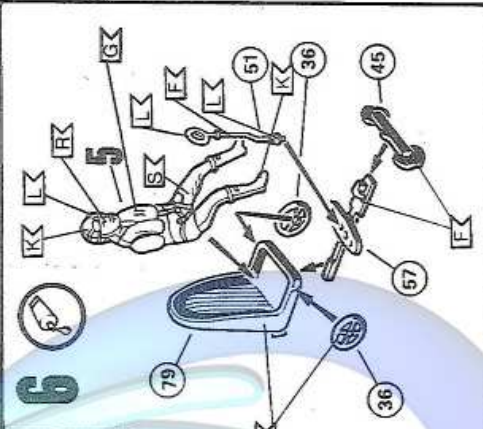
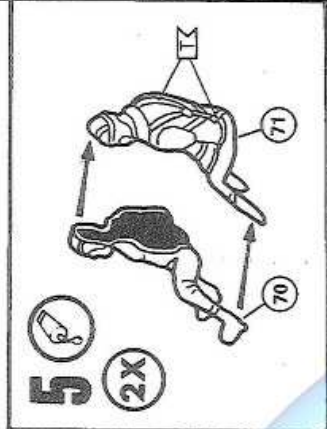
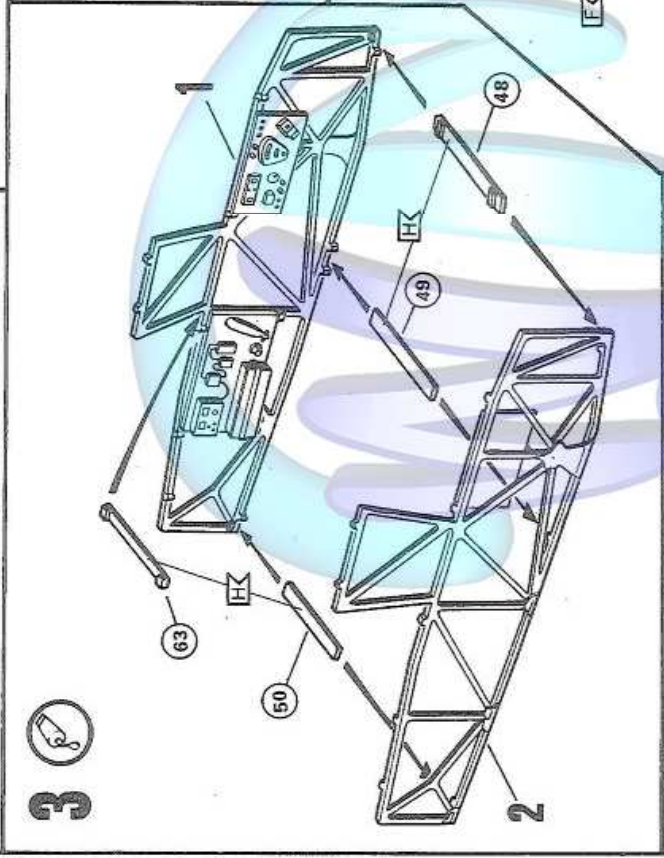
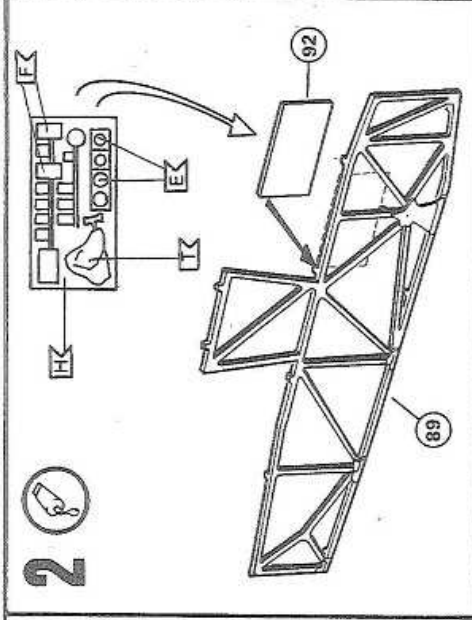
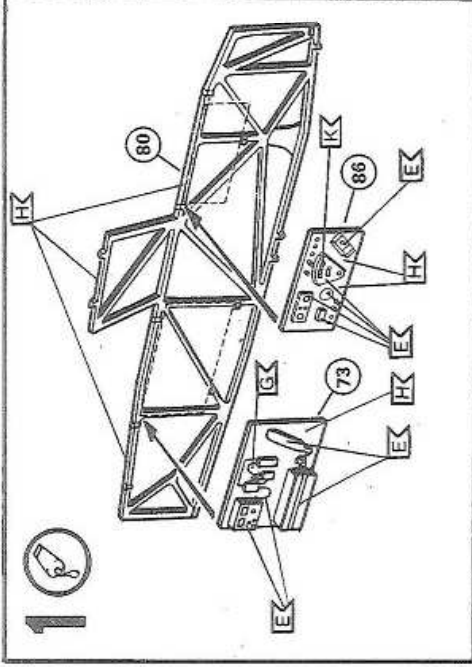
Westland Lysander Mk. I/III

Known as the „Lizzie“, the Lysander with its high-set losenge shaped wings and very wide undercarriage, was a close glimpse of heaven in the early years of World War II. The first Lysander Mk.1s went into service with the RAF towards the end of 1938. Some Mk.1s and IIs were modified as target-towing aircraft. The modified Lysander II used by the Special Air Service is also worth mentioning. This version was equipped to take ventral slip tanks and was used to drop British agents over enemy occupied territory. Sometimes the Lysander was also used as a light bomber with a small bomb load. The total production was 1593 aircraft.

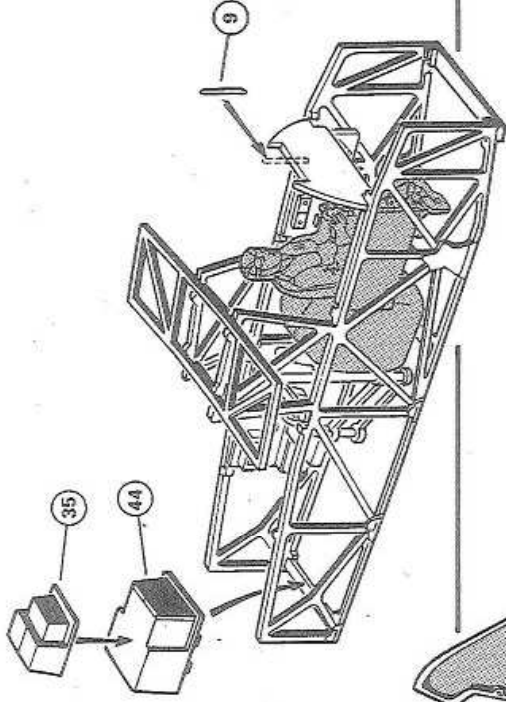
Revell bergriff die Rechte an diesem Modell als Eigentum von Revell AG/Revell Monogram Inc. Wiederechtliche Nachahmungen werden gänzlich verweigert. Ce produit est propriété de la société Revell AG/Revell Monogram Inc. Toute réimpression ou duplication frauduleuse sera considérée comme un acte de contrefaçon et sera puni. Modelado y en propiedad de Revell AG/Revell Monogram Inc. Indulgencias ilícitas serán perseguidas por la ley. Forma producida de la Revell AG/Revell Monogram Inc. e di proprietà della stessa impresa. Le quali procedure legalmente sono conosciute e sono punite. Modelo en propiedad de Revell AG/Revell Monogram Inc. todos los derechos reservados. La infracción de los mismos puede acarrear sanciones legales. Forme produsit și în proprietate de Revell AG/Revell Monogram Inc. Încălțarea drepturilor este strict interzisă și este pedesită. Modelo Revell AG/Revell Monogram Inc. Financiaro pravo tako je zabranjeno. A kôpřevzetí a šíření tohoto modelu je přísně zakázáno. A kina edicija je u potpunosti zadržana a Revell AG/Revell Monogram Inc. A kopiranje i distribucija ovog modela je strogo zabranjena.

Modelo revell/revell es un producto de propiedad de Revell AG/Revell Monogram Inc. Toda reproducción o duplicación fraudulenta será considerada como un acto de contrefaçon y será punida. Modelo Revell AG/Revell Monogram Inc. e di proprietà della stessa impresa. Le quali procedure legalmente sono conosciute e sono punite. Modelo en propiedad de Revell AG/Revell Monogram Inc. todos los derechos reservados. La infracción de los mismos puede acarrear sanciones legales. Forme produsit și în proprietate de Revell AG/Revell Monogram Inc. Încălțarea drepturilor este strict interzisă și este pedesită. Modelo Revell AG/Revell Monogram Inc. Financiaro pravo tako je zabranjeno. A kôpřevzetí a šíření tohoto modelu je přísně zakázáno. A kina edicija je u potpunosti zadržana. Forme je proizvodnjene i je vlasništvo Revell AG/Revell Monogram Inc. Neovlaštene kopije bodo pravno neveljavne.

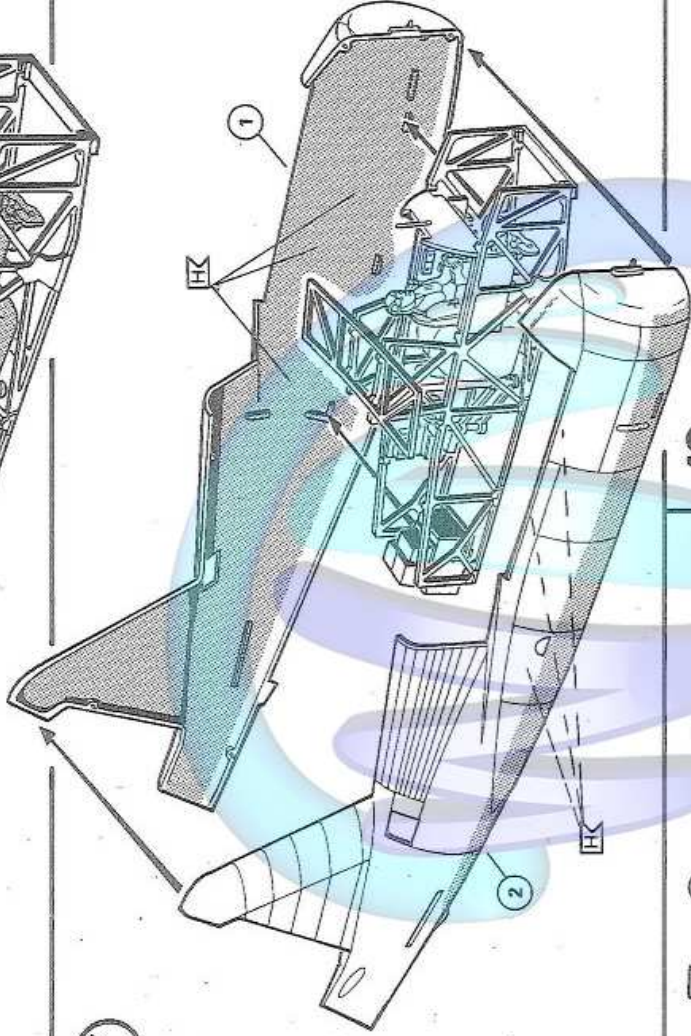




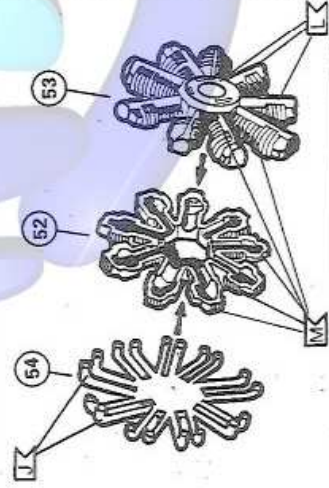
14



15



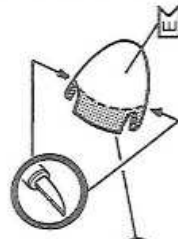
16



18



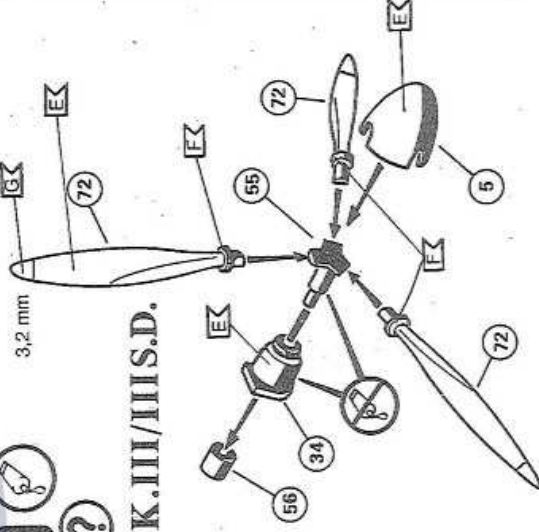
MK.I Lysander



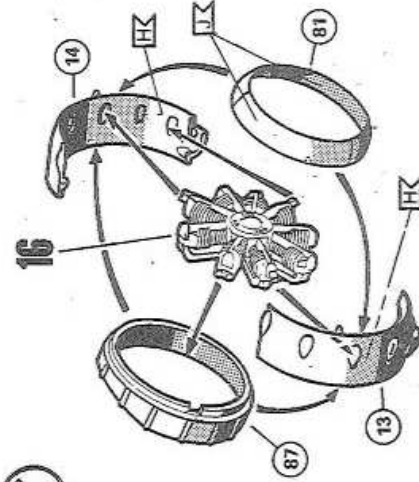
19



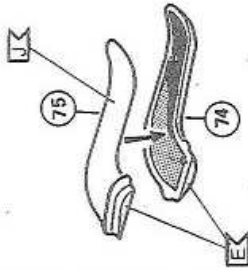
MK.III/III.S.D.



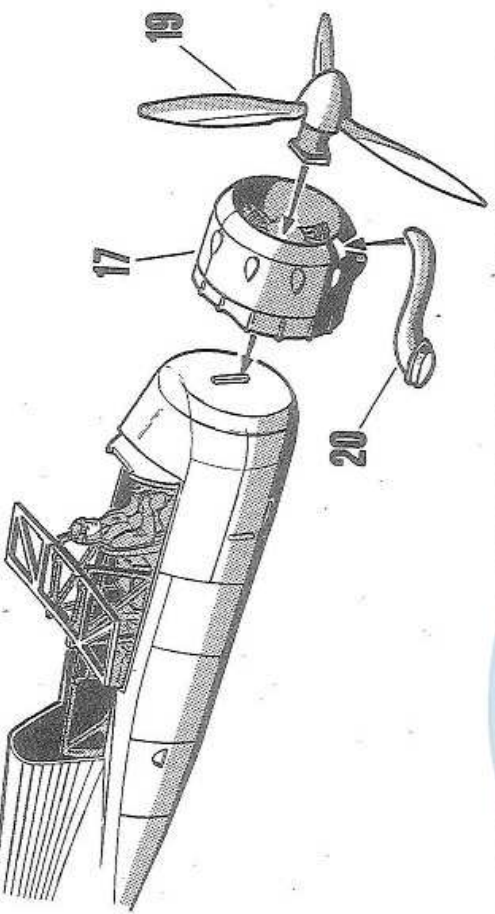
17



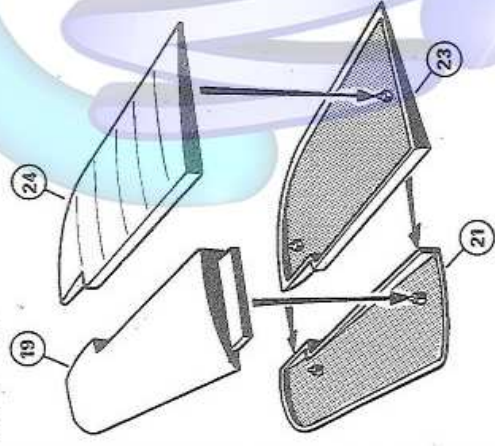
20 



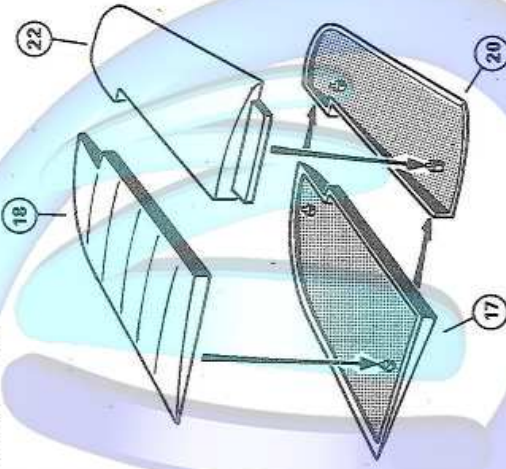
21 



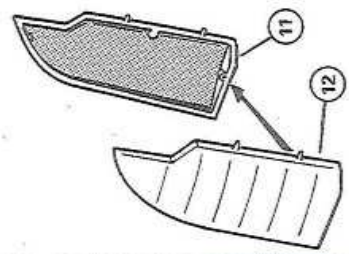
22 



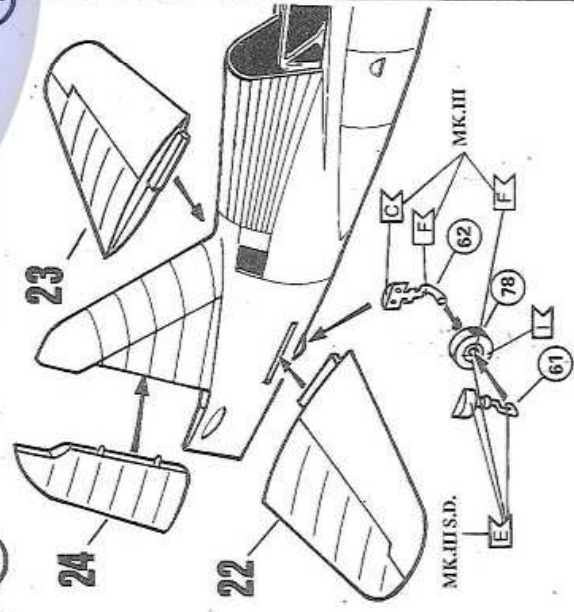
23 



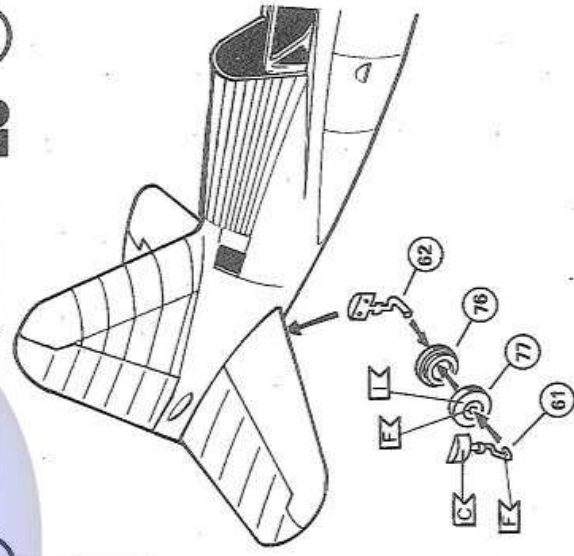
24 



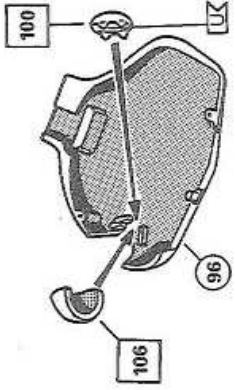
25 



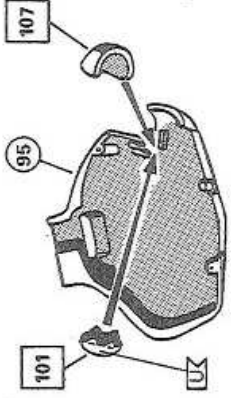
MK.III/III S.D.  MK.I Lysander 26 



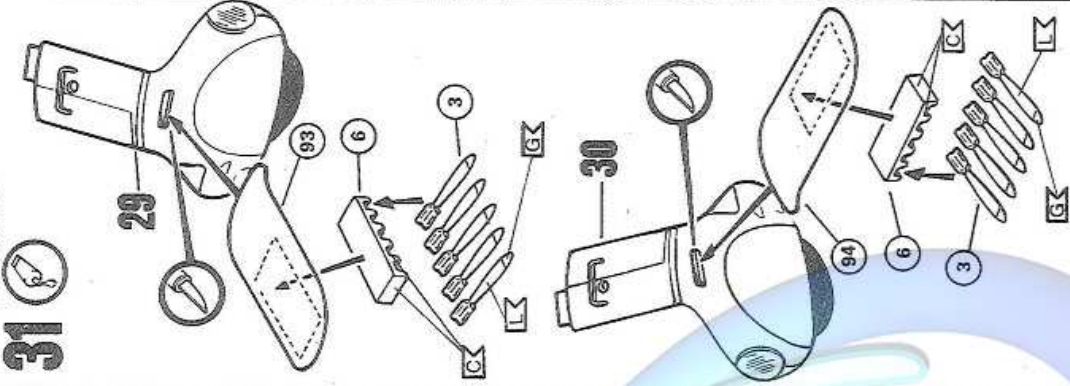
27



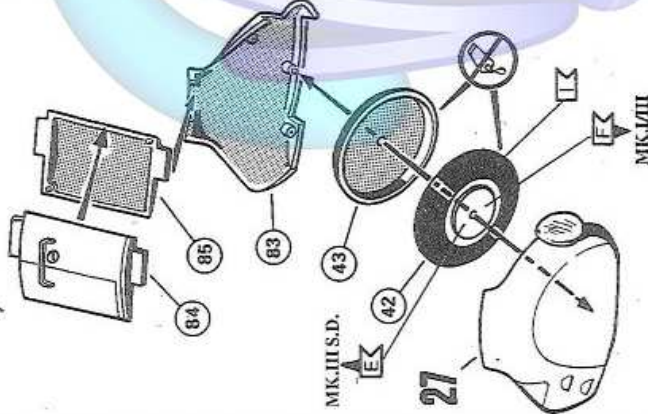
28



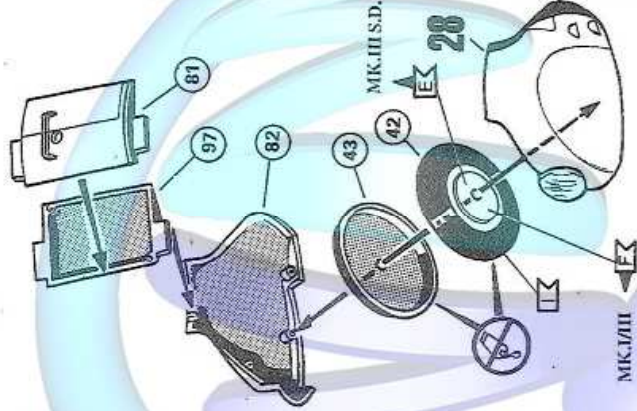
31 ? MK.I Lysander MK.III



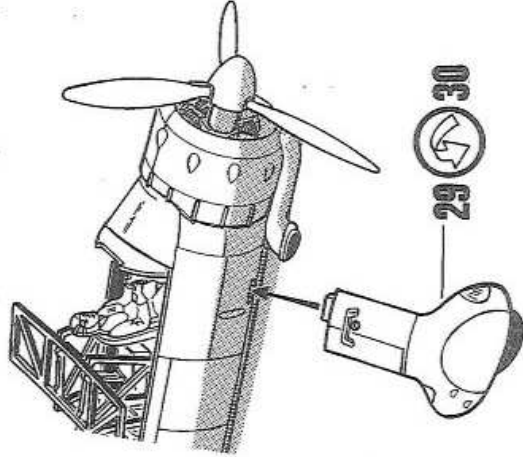
29



30

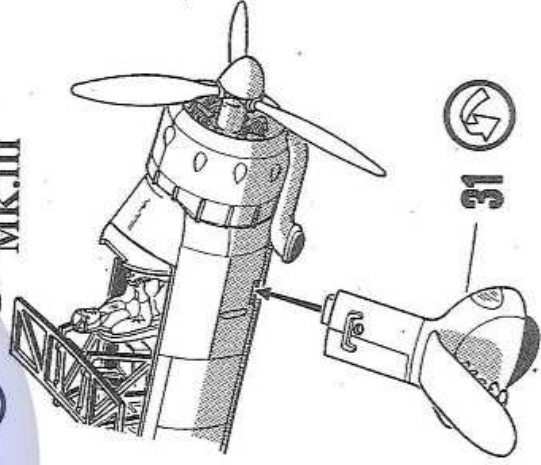


32



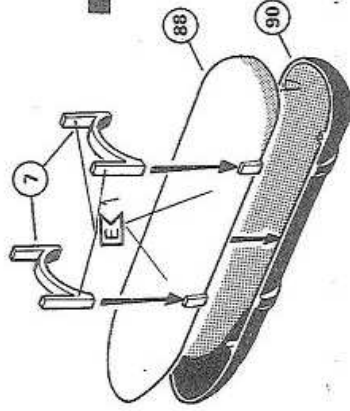
33 ? MK.III S.D.

33 ?

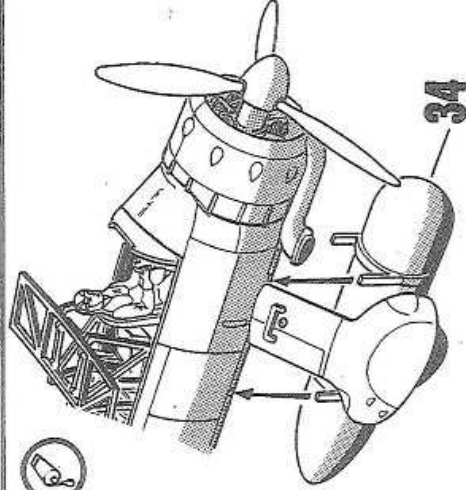


31 ? MK.I Lysander MK.III

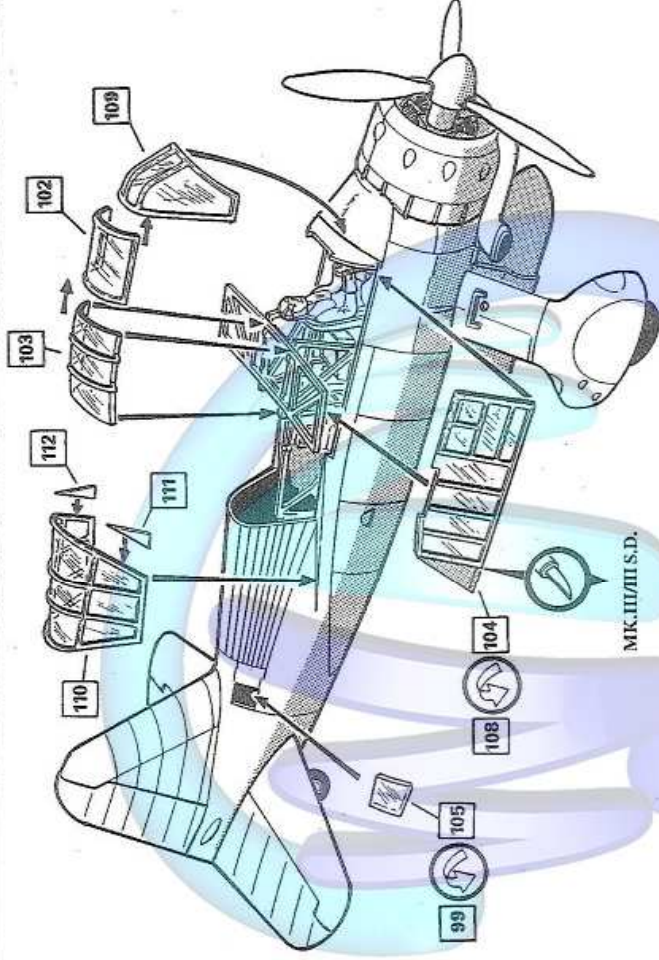
34 ? MK.III S.D.



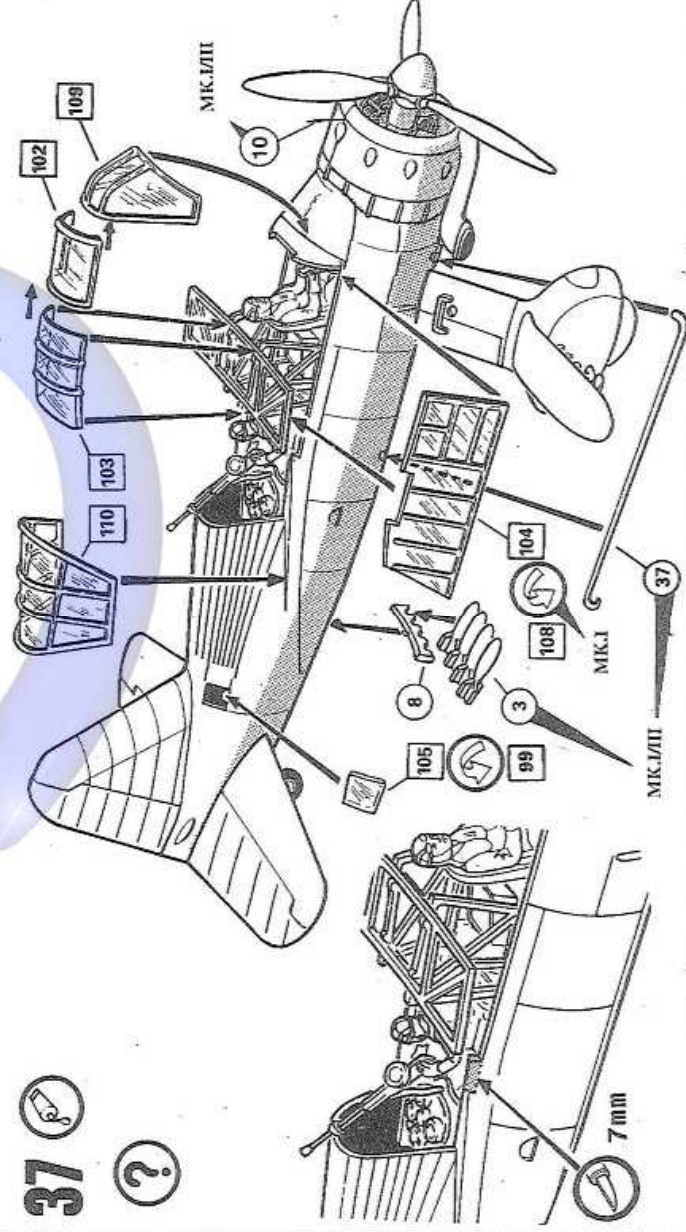
35 ?

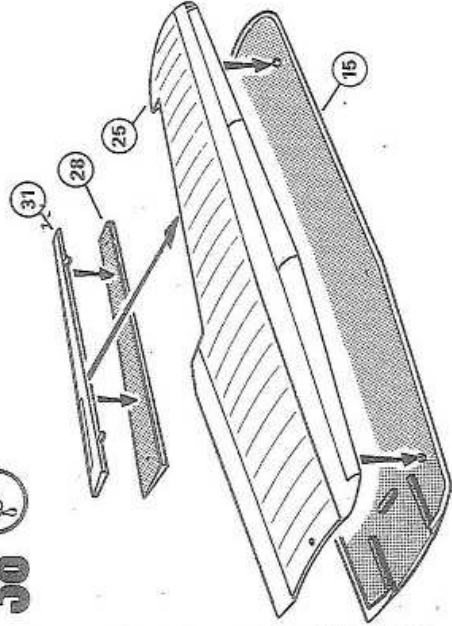
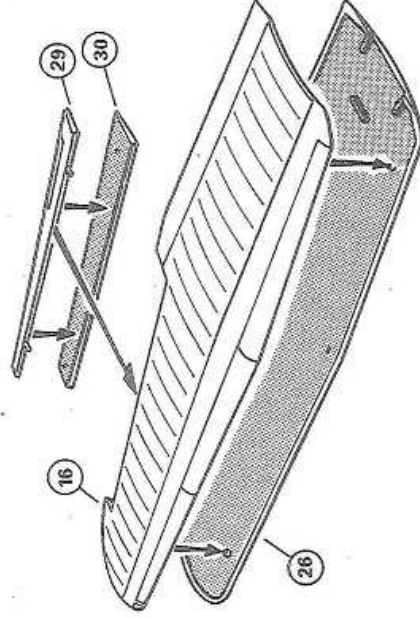
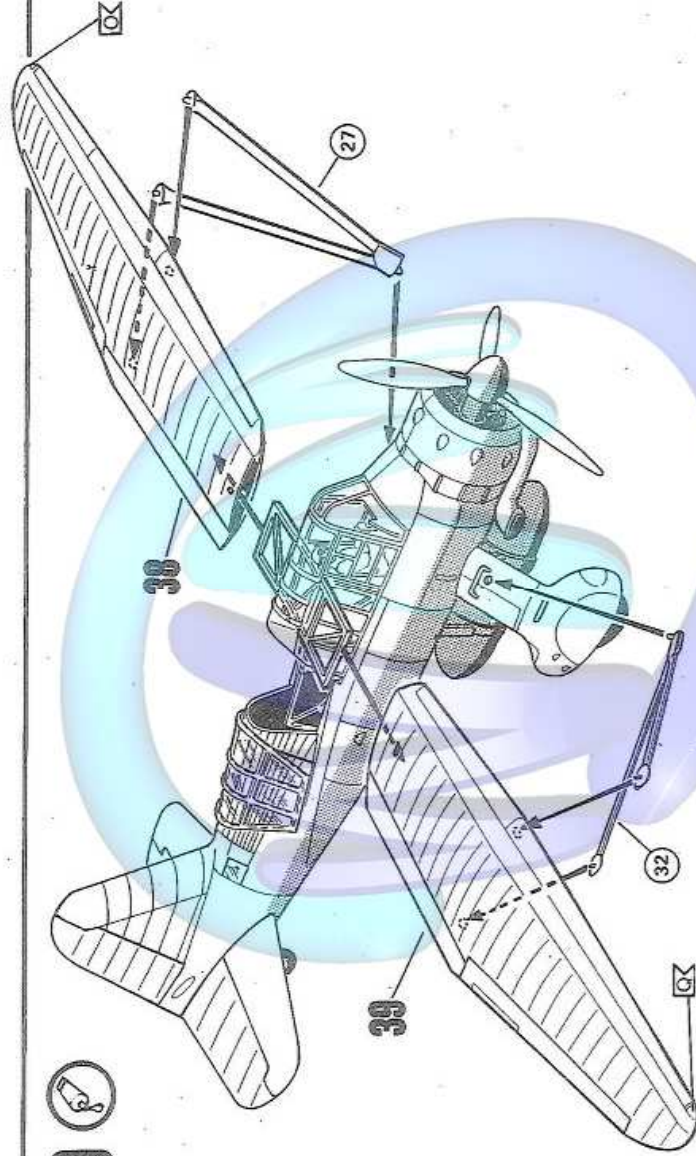


36 ?



37 ?

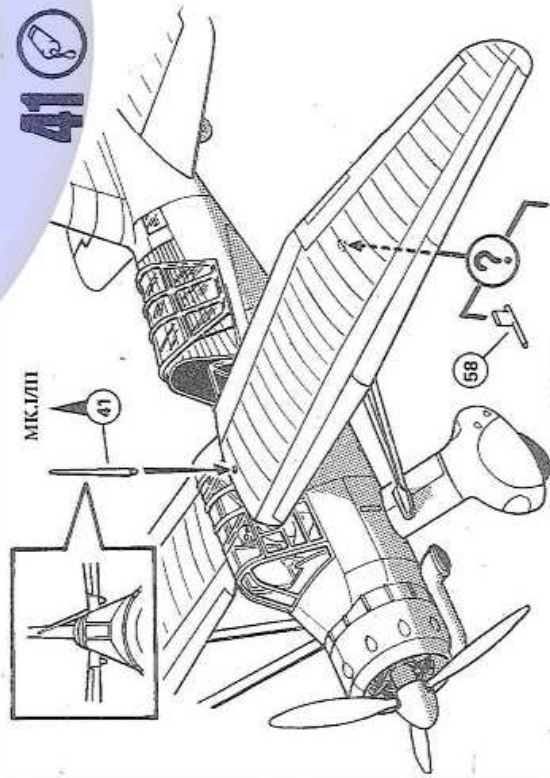


38**39****40****41**

MK.I/III



MK.III S.D.

**42**

MK.III/S.D.

MK.I

Schwarzer Faden
Black thread
Fil noir
Zwarte draad
Svart tråd
Filo nero

