



# Airbus A320 Air Berlin

04861-0389

© 2013 BY REVELL GmbH. A subsidiary of Hobbico, Inc.

PRINTED IN GERMANY



## Airbus A320 Air Berlin

Die aus vier Mitgliedern bestehende A320-Familie (A318, A319, A320 & A321) leistet den wichtigsten Beitrag für den Erfolg von Airbus als Flugzeughersteller, wobei die A320 mit 150 Sitzplätzen das meistverkaufte Flugzeug dieser Familie ist. Das A320-Programm wurde im März 1982 initiiert und der Erstflug fand am 22. Februar 1987 statt. Erstmals ausgeliefert im Jahre 1988, leistete die A320 Pionierarbeit für den Einsatz von digitalen Fly-by-Wire-Flugkontrollsystemen in Verkehrsflugzeugen. Es werden zwei Triebwerke angeboten, das CFM56 und das IAE V2500. Mit mehr als 3.000 hergestellten Flugzeugen der A320-Familie ist diese die zweitbest verkaufte Düsenflugzeug-Familie aller Zeiten, direkt nach der größten Konkurrenz, Boeings 737-Familie.

## Airbus A320 Air Berlin

The four member A320 family (A318, A319, A320 & A321) is the most important contributor to Airbus success as an airliner manufacturer, with the 150 seat A320 being the best selling member of this family. The A320 program was launched in March 1982, and the first flight occurred on February 22 1987. First delivered in 1988, the A320 pioneered the use of digital fly-by-wire flight control systems in a commercial aircraft. Two engines are offered, the CFM56 and IAE V2500. With more than 3,000 aircraft of the A320 family built, it is the second best-selling jet airliner family of all time after the family's primary competition, the Boeing 737.

Forma hergestellt und in Eigenbau von Revell GmbH. Wiederholliche Nachbildungen werden ausdrücklich verboten.  
Ce produit est propriété de la société Revell GmbH. Toute utilisation ou réimpression sans autorisation préalable des Titulaires des Droits de Propriété de la Société est formellement interdite.  
Modell und alle Proprietät der Revell GmbH. Wiederholte Nachbildungen werden ausdrücklich verboten.  
Forma produsida y en propiedad de Revell GmbH. Toda reproducción o explotación sin el consentimiento de los Titulares de los Derechos de Propiedad de la Sociedad quedan expresamente prohibidos.  
Modell und alle Proprietät der Revell GmbH. Wiederholte Nachbildungen werden ausdrücklich verboten.  
Forma produsida y en propiedad de Revell GmbH. Toda reproducción o explotación sin el consentimiento de los Titulares de los Derechos de Propiedad de la Sociedad quedan expresamente prohibidos.  
Modell und alle Proprietät der Revell GmbH. Wiederholte Nachbildungen werden ausdrücklich verboten.  
Forma produsida y en propiedad de Revell GmbH. Toda reproducción o explotación sin el consentimiento de los Titulares de los Derechos de Propiedad de la Sociedad quedan expresamente prohibidos.

Modell hergestelt und in Eigenbau von Revell GmbH. Wiederholliche Nachbildungen werden ausdrücklich verboten.  
Ce produit est propriété de la société Revell GmbH. Toute utilisation ou réimpression sans autorisation préalable des Titulaires des Droits de Propriété de la Société est formellement interdite.  
Modell und alle Proprietät der Revell GmbH. Wiederholte Nachbildungen werden ausdrücklich verboten.  
Forma produsida y en propiedad de Revell GmbH. Toda reproducción o explotación sin el consentimiento de los Titulares de los Derechos de Propiedad de la Sociedad quedan expresamente prohibidos.  
Modell und alle Proprietät der Revell GmbH. Wiederholte Nachbildungen werden ausdrücklich verboten.  
Forma produsida y en propiedad de Revell GmbH. Toda reproducción o explotación sin el consentimiento de los Titulares de los Derechos de Propiedad de la Sociedad quedan expresamente prohibidos.  
Modell und alle Proprietät der Revell GmbH. Wiederholte Nachbildungen werden ausdrücklich verboten.  
Forma produsida y en propiedad de Revell GmbH. Toda reproducción o explotación sin el consentimiento de los Titulares de los Derechos de Propiedad de la Sociedad quedan expresamente prohibidos.

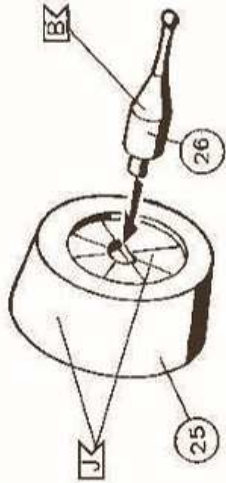






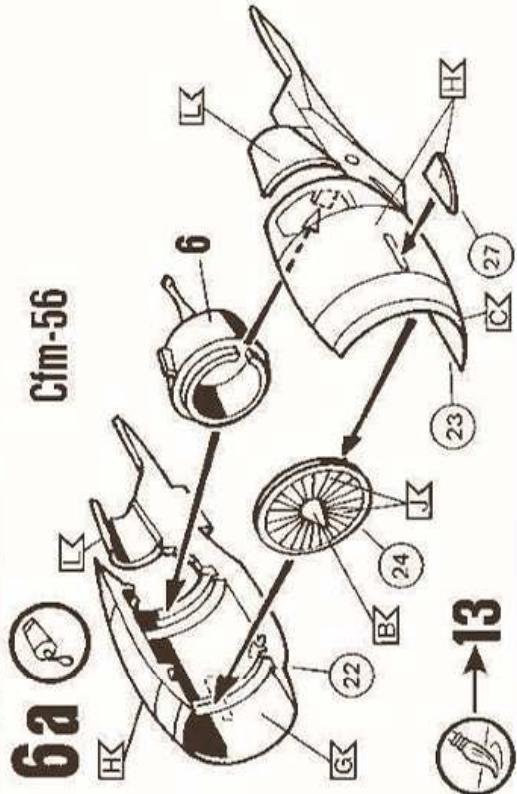


**6**  **2x**

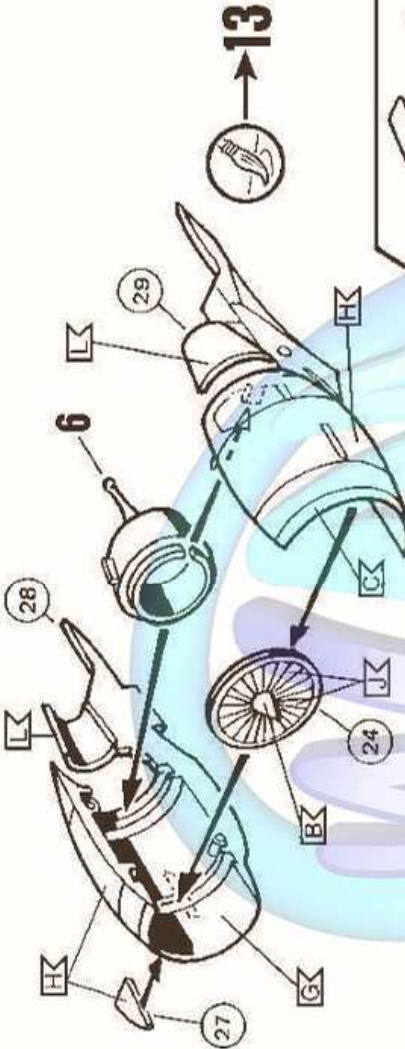


**6a** 

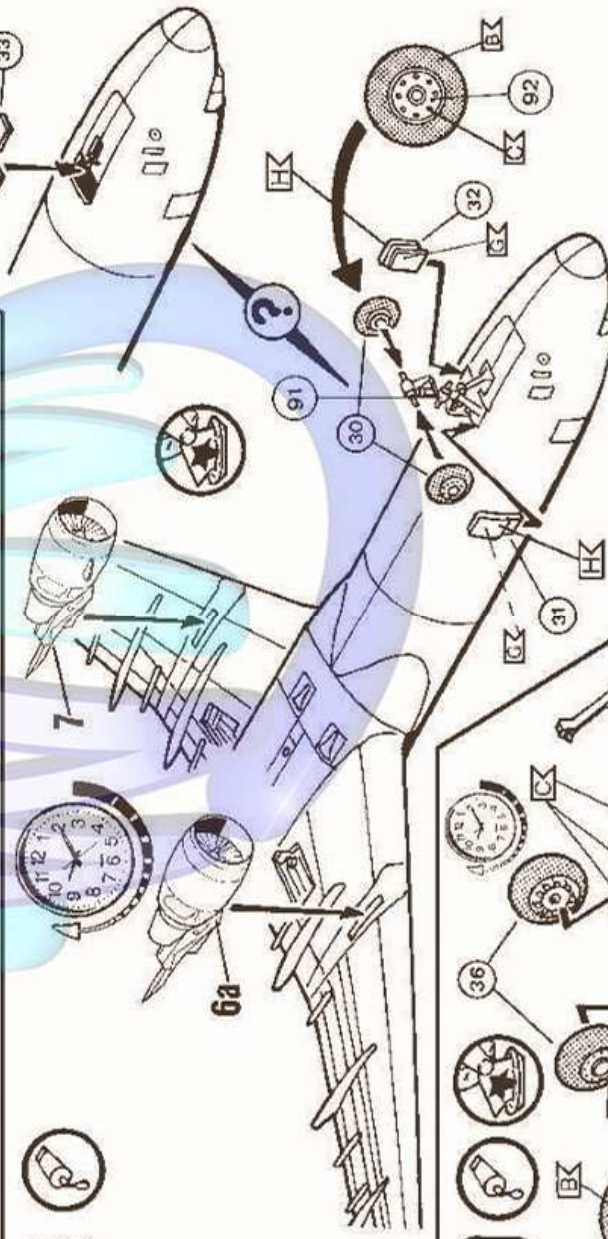
**Cfm-56**



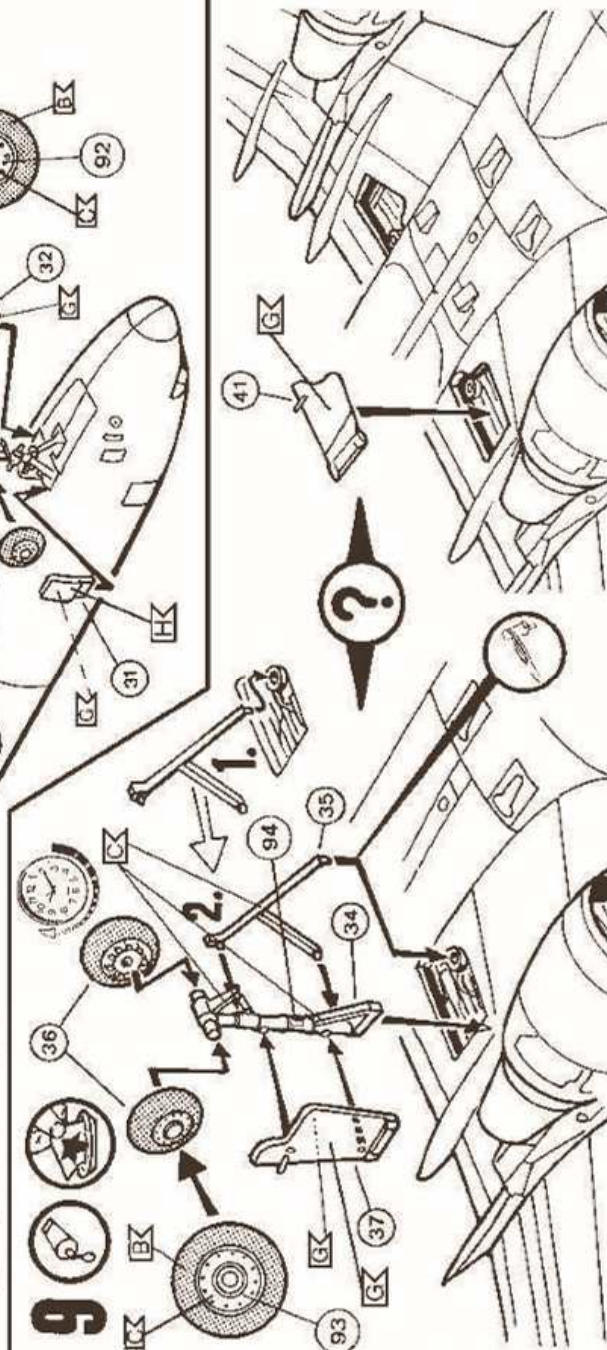
**7** 



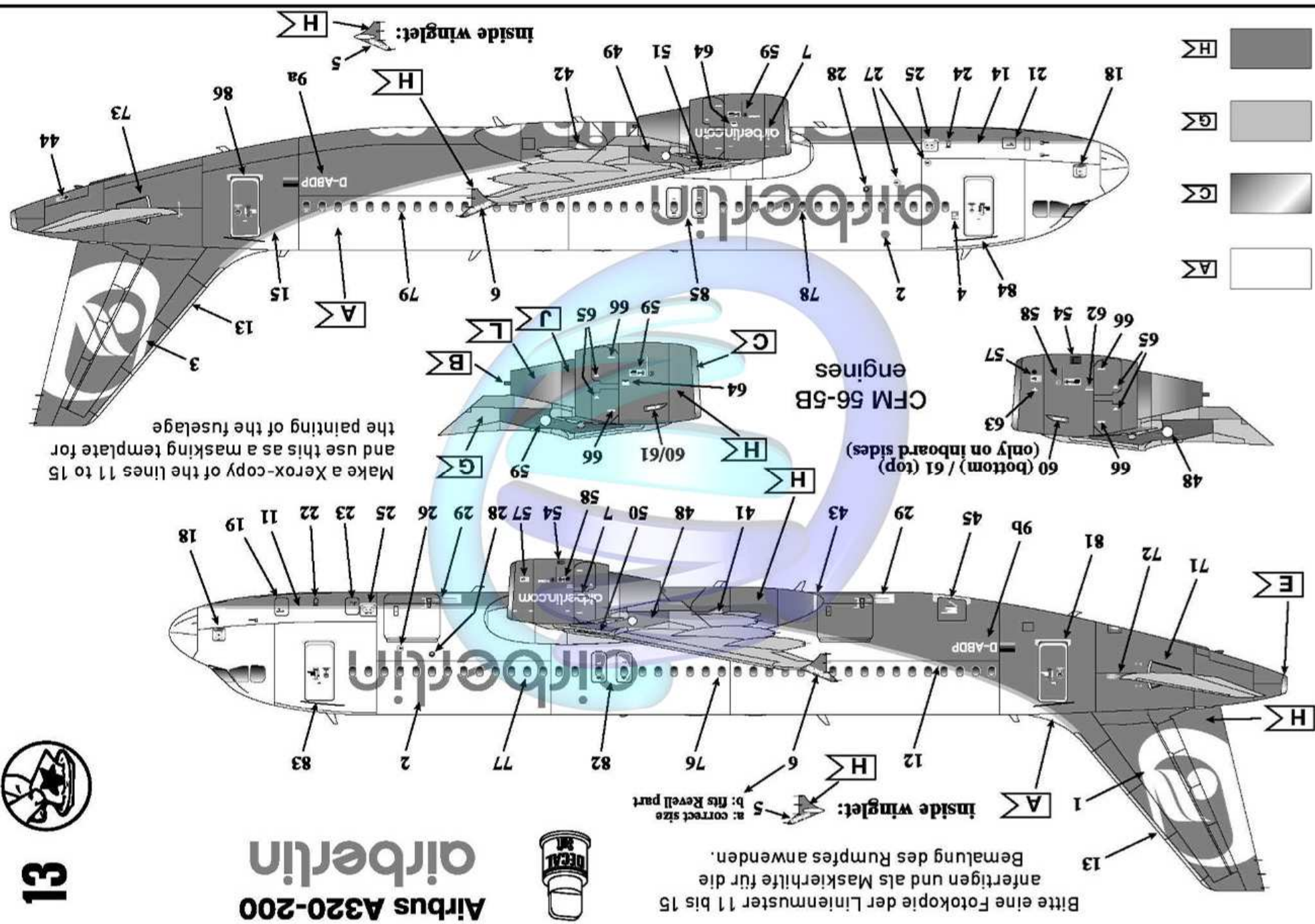
**8** 



**9** 







Make a Xerox-copy of the lines 11 to 15 and use this as a masking template for the painting of the fuselage

Bitte eine Fotokopie der Linienmuster 11 bis 15 anfertigen und als Maskierhilfe für die Bemalung des Rumpfes anwenden.

inside winglet:   
 a: correct size   
 b: fits Revell part

60 (bottom) / 61 (top) (only on inboard sides)

CFM 56-5B engines

**Airbus A320-200**  
**airberlin**

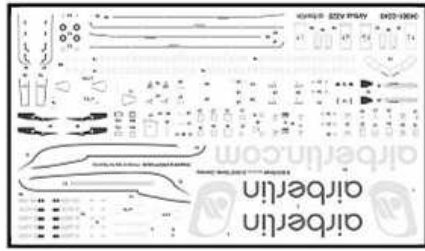
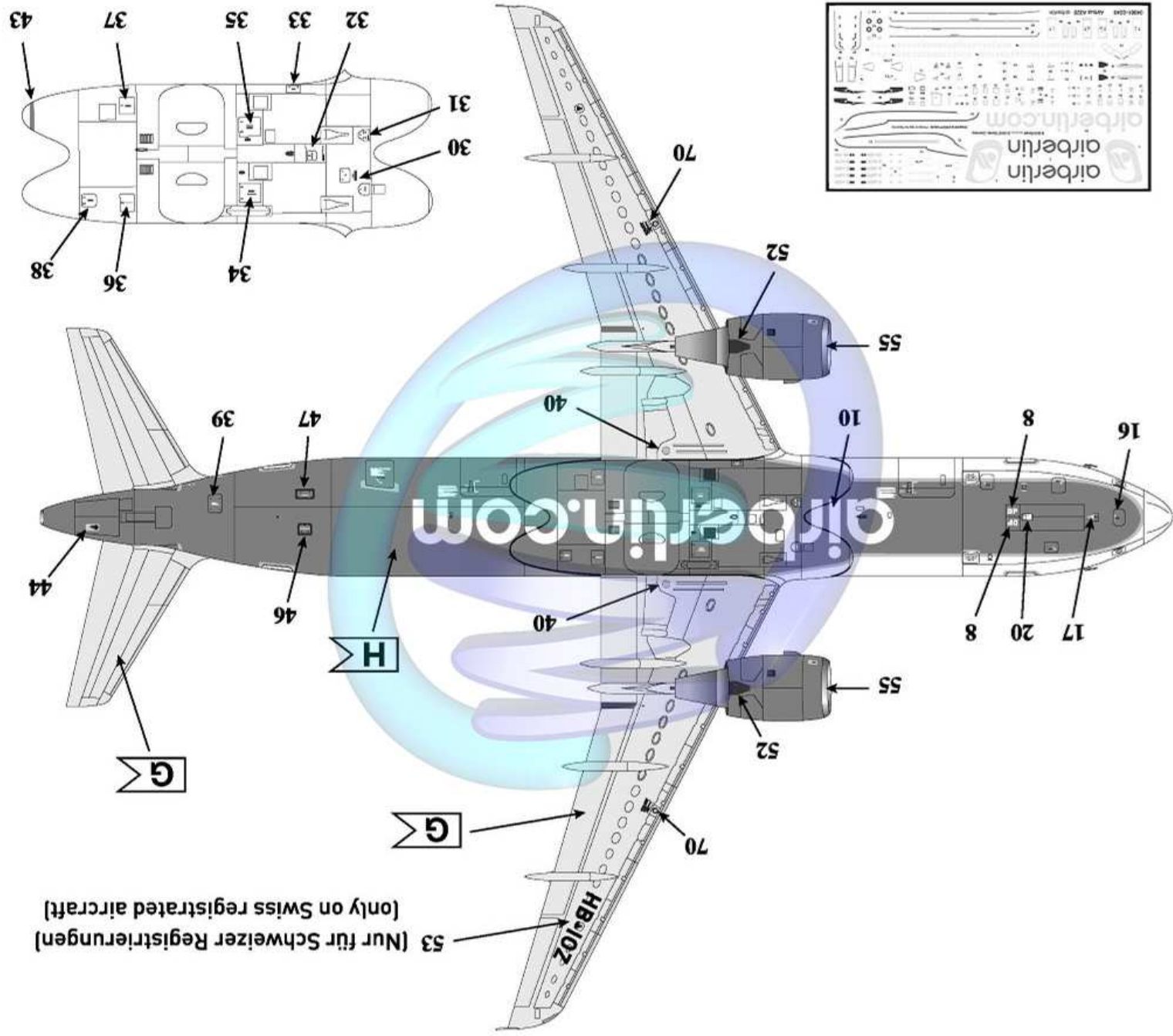


**13**



13a

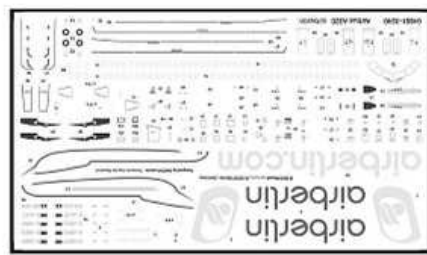
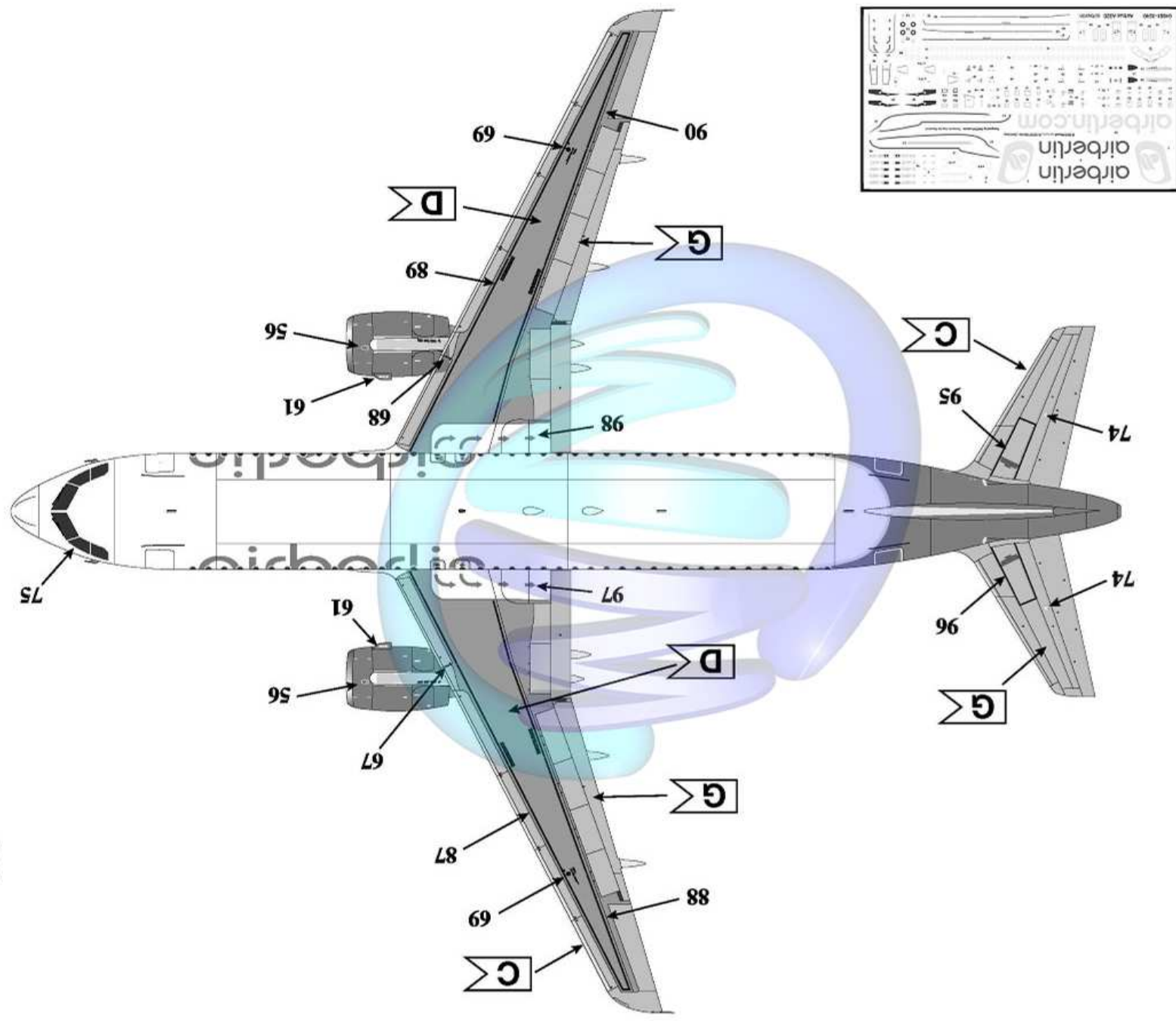
S3 (Nur für Schweizer Registrierungen)  
 (only on Swiss registered aircraft)



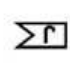



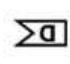






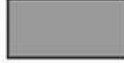


- A
- B
- C
- G
- D
- H
- J
- L



13b



-  
-  
-  
-  
-  
-  
-  
- 